



Instruction Manual Alfa Laval Brazed Plate Heat Exchangers



www.alfalaval.com

Part number 3450021401
2016-04

EN	Instruction Manual Brazed Heat Exchangers.....	3
DE	Bedienungshandbuch Gelötete Wärmeübertrager.....	7
FR	Manuel d'instructions Échangeurs de chaleur brasés.....	11
ES	Manual de instrucciones Intercambiadores de calor soldados.....	15
IT	Manuale d'istruzioni Scambiatori di calore brasati.....	19
NL	Handleiding Gesoldeerde warmtewisselaars.....	23
PT	Manual de Instruções Permutadores de Placas Soldadas.....	27
SV	Bruksanvisning Lödda värmväxlare.....	31
FI	Käyttöohje Kovajuotetut levylämmönvaihtimet.....	35
DA	Instruktionsmanual Loddede varmevekslere.....	39
NO	Instruksjonshåndbok Loddede varmevekslere.....	43
EL	Εγχειρίδιο οδηγιών Εναλλακτές θερμότητας συγκολλητού τύπου.....	47
RU	Инструкция по эксплуатации Паяные теплообменники.....	51
PL	Instrukcja obsługi Lutowane wymienniki ciepła.....	55
ET	Kasutusjuhend Joodetud soojusvahetid.....	59
LT	Instrukcija vadovas Lituotieji šilumokaičiai.....	63
LV	Lietotāja rokasgrāmata Lodētie siltummaiņi.....	67
SL	Navodila za montažo in uporabo Lamelasti topoltni izmenjevalnik.....	71
HU	Útmutató Keményforrasztott hőcserélők.....	75
CS	Návod k použití Pájené výměníky tepla.....	79
SK	Návod napoužitie Spájkované výmenníky tepla.....	83
MS	Manual Arahah Penukar Haba Terpateri.....	87
RO	Manual de instrucțiuni Schimbătoare de căldură brazate.....	91
BG	Техническо ръководство Запоени пластинчати теплообменници.....	95
JA	取扱説明書 ブレージング熱交換器.....	99
ZH	说明手册 钎焊换热器.....	103
HR	Priručnik s uputama Lemljeni izmjenjivači topline.....	107
KO	사용 설명서 브레이징 열교환기.....	111

Figure 1

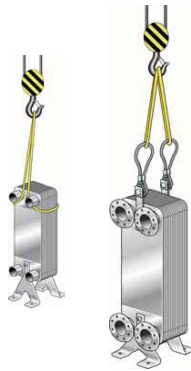
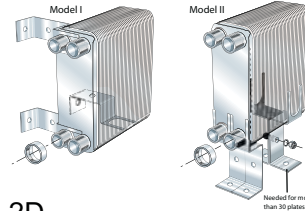


Figure 2



2C

Floor and wall support brackets



2D

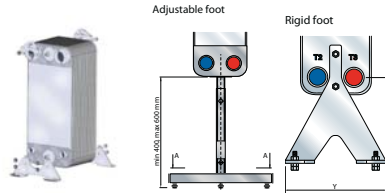
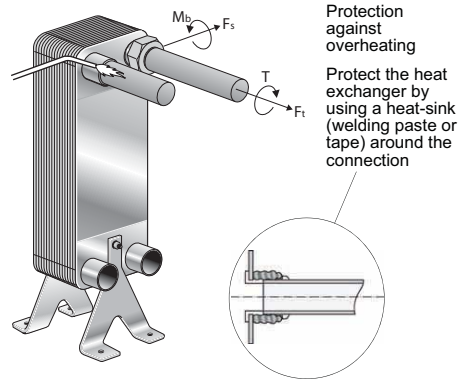
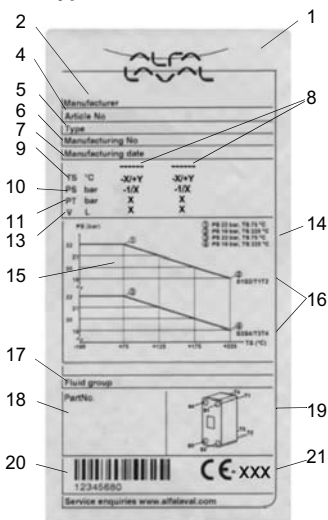


Figure 3



Limits for Connection loads during installation				
Outside diameter mm (inches)	Tension force F_t (kN)	Shear force F_s (kN)	Bending moments M_b (Nm)	Torque T (Nm)
15 - 25 (0.6 - 1.0")	2,4	0,7	14	50
26 - 35 (1.0 - 1.4")	5,4	1,6	20	120
36 - 45 (1.4 - 1.8")	8,0	2,6	110	240
46 - 55 (1.8 - 2.2")	9,5	4,8	140	440
56 - 70 (2.2 - 2.8")	12,0	6,3	300	600
71 - 99 (2.8 - 3.9")	13,0	6,5	310	1200
100 - (3.9" -)	60,0	17,0	800	3000

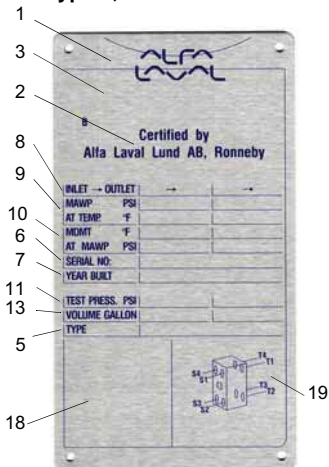
Name plate type 1, PED standard



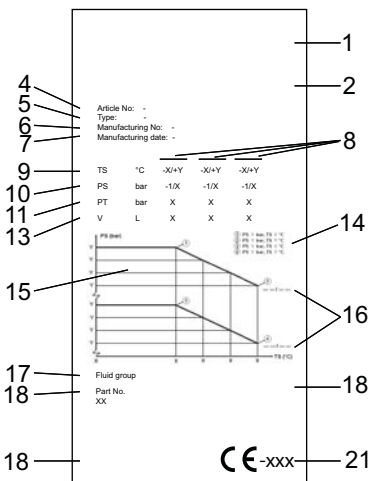
Name plate type 2, PED stainless steel, optional



Name plate type 3, ASME



Name plate type 4, PED Customer designed, optional



Intended use

The brazed heat exchangers (BHE) have been designed to perform heat transfer to meet the requirements of a wide range of applications such as refrigeration, comfort heating, industrial heating and cooling and the process industry.

Definitions**Warning:** Type of hazard

WARNING indicates a potentially hazardous situation that, if not avoided, could result in death or serious injury.

Caution: Type of hazard

CAUTION indicates a potentially hazardous situation that, if not avoided, may result in minor or moderate injury.

Note:

NOTE indicates a potentially hazardous situation that, if not avoided, may result in property damage.

Nameplates

There are different types of nameplates depending on the type of pressure vessel approval.

Note:

- Other types of nameplates may be used. For detailed information contact an Alfa Laval representative.
- Some specifications are not used for all types of nameplates

Nameplate shows:

1. Space for logotype.
2. Manufacturer's name.
3. Space for National Board stamp and serial number.
4. Article number.
5. Type.
6. Manufacturing or serial number.
7. Year or date of manufacture.
8. Locations of connections for each fluid.
9. Max. permissible operating temperatures.
10. Max. permissible operating pressures.
11. Test pressure.
12. Date of test pressure.
13. Volume of each space.
14. Permissible operating temperatures and pressures.
15. Operating area.
16. Description of each space.
17. Fluid group.
18. Information unique to the customer.
19. Possible locations of connections.
20. Bar code information.
21. Space for mark of approval. (CE marks below are not valid for nameplate type 3)
 - CE-0409 BHE Manufacturing, Ronneby, Sweden
 - CE-0036 Alfa Laval (Jiangyin) Manufacturing Co., Ltd, Jiangyin City, PRC
 - CE-0948 Alfa Laval S.p.A. Alonte, Italy.

Original instruction

© COPYRIGHT 2010 Alfa Laval Lund AB. All rights reserved

Requirements



Warning: The heat exchanger must be installed and operated in such a manner that no risk of injury to personnel and damage to property will be incurred.

Note: Unless otherwise specified, product data for normal refrigerants, i.e. HFC and HCFC, are applicable to refrigeration applications. Before the heat exchanger is used for flammable, toxic or dangerous liquids (e.g. hydrocarbons) the relevant safety rules for handling such liquids must be used. For further information, please refer to the Internet site of the supplier.

Installation

The installation must be provided with equipment that protects the heat exchanger against pressures and temperatures outside the approved minimum and maximum values shown on the nameplate.



Caution: To avoid hand injuries from sharp edges, protective gloves should always be worn when handling the brazed heat exchangers.

For best possible heat transfer performance, the heat exchanger should be connected so that the media flow through the heat exchanger in opposite directions (in counter-flow).

Note: Before connecting any piping, make sure all foreign objects have been flushed out of the system.



Caution: Take into account the risk of fire during the installation work, i.e. bear in mind the distance to flammable substances.



Caution: Never lift by the connections. Straps should be used when lifting. Place the straps according to figure 1.

Note: In evaporator applications and in applications in which a phase change of the media occurs, the heat exchanger must be installed vertically with a straight pipe (at least 150-200 mm in length) between the expansion valve and refrigerant inlet.

Mounting

In a rigid pipe system, small heat exchangers (weighting 1–6 kg) can be suspended directly in the pipework (Figure 2A). Larger heat exchangers should be secured with support mountings (Figure 2D) intended for a specific heat exchanger (accessory), or be secured with straps (Figure 2C) or by means of mounting bolts (Figure 2B). For special orders, mounting bolts can be welded to the front or rear. The tightening torque for M6 bolts is 3.8 Nm, M8 bolts is 9.5 Nm, and for M10 bolts 19.0 Nm.

Note: If there is risk of vibrations, use anti-vibration mountings as shown in Figure 2A.

Note: Heat exchangers with refrigerant distributors should be mounted with the distributor at the bottom.

Note: During installation the connection loads must not exceed values according to the table "Limits for Connection loads during installation" on the inside of the cover page.

Note: The pipework should be well-anchored and done in a way that no loads are transferred to the plate heat exchanger during operation.

Connections (Figure 3)

Threaded connections – Use a torque wrench when connecting the pipe and observe the specified limits. Some models are supplied with connections type Victaulic.

Brazed connections – Clean by rubbing down and degreasing the various surfaces. Use a brazing metal grade that is suitable for the materials being brazed, and use the correct brazing temperature. For detailed information refer to the document “Brazing tubes for brazed heat exchanger” or contact an Alfa Laval representative.

Welded connections – TIG or MIG welding. Grind inside and outside of the pipe and, if bevelled, also the bevelled edge at least 25 mm from the pipe edge and inward. This should be done to avoid contamination of copper in the welded area, which might cause the weld to crack.

Note: Protect the heat exchanger against overheating by wrapping a piece of wet cloth around the connection whenever any brazing or welding is being done. Excessive heating could melt the internal brazing metal inside the heat exchanger. Refer to figure 3.



Caution: When disconnecting the heat exchanger from the piping system use proper protective equipment, such as safety boots, safety gloves and eye protection, depending on the type of media in the heat exchanger.

Risk of freezing

Caution: Bear in mind the risk of freezing at low temperatures to avoid damage to the Heat exchanger. Heat exchangers that are not in operation should be emptied and blown dry whenever there is a risk of freezing.

Note: To avoid damage due to freezing, the medium used must include an anti-freeze agent at operating conditions below its freezing point.

Note: When used as an evaporator

- Use a flow switch and a low-pressure switch.
- Use an anti-freeze thermostat and flow monitor to ensure a constant water flow before, during and after the compressor has been running.
- Avoid "pump-down", i.e. emptying the evaporator by running the compressor after shutdown until a preset refrigerant pressure is reached. The temperature could then drop below the brine freezing point, which could damage the evaporator.

Protection against clogging

Use a filter as protection against the possible occurrence of foreign particles. If you have any doubt concerning the maximum particle size, consult your nearest representative of the supplier or look under Product information on the supplier's Internet site.

Control and operation

Caution: Do not use the heat exchanger for media (e.g. de-ionized water)/installations (e.g. galvanized pipes) that (chemically/electrochemically) could affect or be affected by the plates (Stainless steel) and the brazing material (Copper).

Note: Copper may generate corrosion in installation with mixed materials

Protection against thermal or/and pressure fatigue

Sudden temperature and pressure changes could cause fatigue damage to the heat exchanger.

Therefore, the following must be taken into consideration to ensure that the heat exchangers operate without swinging pressures/temperatures.

- Locate the temperature sensor as close as possible to the outlet from the heat exchanger.
- Choose valves and regulation equipment which give stable temperatures/pressures for the heat exchanger.
- To avoid water hammer, quick-closing valves must not be used, e.g. on/off valves.
- In automated installations, the stopping and starting of pumps and actuation of valves should be programmed so that the resulting amplitude and frequency of the pressure variation will be as low as possible.

Insulation

Heating and cooling insulations are available as accessories.

Note: *Be aware that temperature limits of insulation and the heat exchanger can be different.*

Troubleshooting

To ensure the correct performance of the heat exchanger, check that:

- the piping system has been connected to the heat exchanger according to the instructions in this manual
- the heat exchanger is perfectly clean and free from deposits.

Note: *Particles and fibers could clog the heat exchanger. An increase in pressure drop or a drop in thermal efficiency indicates that the heat exchanger is fouled.*

- the control circuit is correctly preset and no freezing occurs.

Cleaning

The equipment is suitable for cleaning in place. For advice on suitable cleaning processes, consult the representative of the supplier or visit the Internet site of the supplier. The person responsible for operation should ensure that the correct cleaning method is used and should decide on suitable cleaning intervals.

Note: *The plate package is not meant to be opened.*

Einsatzbereich

Die gelöteten Wärmeübertrager (BHE) wurden dazu konzipiert, die Wärmeübertragung in Hinblick auf unterschiedliche Anwendungen zu gewährleisten, beispielsweise in den Bereichen Kühlung, Heizanwendungen, industrielle Heiz- und Kühltechnik und Prozessindustrie.

Definitionen

Vorsicht: Gefahrenart



VORSICHT weist auf eine möglicherweise gefährliche Situation hin. Wird sie nicht vermieden, können tödliche oder schwere Verletzungen die Folge sein.

Achtung: Gefahrenart



ACHTUNG weist auf eine möglicherweise gefährliche Situation hin. Wird sie nicht vermieden, können leichte oder mittelschwere Verletzungen die Folge sein.

Hinweis:

HINWEIS weist auf eine möglicherweise gefährliche Situation hin. Wird sie nicht vermieden, können Sachschäden die Folge sein.

Namensschilder

Es gibt verschiedene Typen von Namensschildern, die von der Art der Genehmigung für Druckbehälter abhängig sind.

Hinweis:

- Andere Arten von Namensschildern können verwendet werden. Für detaillierte Informationen wenden Sie sich bitte an einen Alfa Laval Vertreter.
- Einige Spezifikationen werden nicht für alle Arten von Namensschildern verwendet

Namensschild zeigt:

1. Raum für Firmenschriftzug.
2. Herstellername.
3. Raum für Stempel der nationalen Behörde und Seriennummer.
4. Artikelnummer.
5. Typ.
6. Herstellungs- oder Seriennummer.
7. Herstellungsjahr- oder datum.
8. Positionen der Anschlüsse für jede Flüssigkeit.
9. Max. zulässige Betriebstemperaturen.
10. Max. zulässige Betriebsdrücke.
11. Testdruck.
12. Datum des Testdrucks.
13. Volumina der Bereiche.
14. Zulässige Betriebstemperaturen und -drücke.
15. Betriebsbereich.
16. Beschreibung der Bereiche.
17. Fluidgruppe.
18. Eindeutige Kundeninformationen.
19. Mögliche Anschlusspositionen.
20. Strichcodeinformationen.
21. Raum für Zulassungsmarke.
(CE-Kennzeichnungen unten gelten nicht für Namensschild Typ 3)
 - CE-0409 BHE Manufacturing, Ronneby, Sweden
 - CE-0036 Alfa Laval (Jiangyin) Manufacturing Co., Ltd, Jiangyin City, PRC
 - CE-0948 Alfa Laval S.p.A. Alonte, Italy.

Originalanleitung

© COPYRIGHT 2010 Alfa Laval Lund AB. Alle Rechte vorbehalten

Anforderungen



Vorsicht: Der Wärmeübertrager ist so zu installieren und zu betreiben, dass kein Risiko für Verletzungen oder Sachschäden entsteht.

Hinweis: Wenn nicht anders angegeben, gelten Produktdaten für normale Kältemittel, d.h. H-FKW und H-FCKW, für Kälteanwendungen. Bevor der Wärmeübertrager für brennbare, toxische oder gefährliche Flüssigkeiten (z.B. Kohlenwasserstoffe) verwendet wird, müssen die relevanten Sicherheitsvorschriften in Bezug auf den Umgang mit solchen Flüssigkeiten beachtet werden. Weitere Informationen erhalten Sie auf der Internetseite des Lieferanten.

Einbau

Beim Einbau muss die Ausrüstung angebracht werden, die den Wärmeübertrager vor Drücken und Temperaturen außerhalb der zulässigen Mindest- und Höchstwerte, die auf dem Namensschild angegeben sind, schützt.



Achtung: Zur Vermeidung von Verletzungen an der Hand durch scharfe Kanten sollten bei der Handhabung der gelöteten Wärmeübertrager stets Schutzhandschuhe getragen werden.

Zur bestmöglichen Wärmeübertragung muss der Wärmeübertrager so angeschlossen sein, dass die Medien gegeneinander (in entgegengesetzte Richtungen) fließen können.

Hinweis: Vor dem Anschluss von Leitungen kontrollieren, dass die Anlage durchgespült wurde, um Fremdkörper zu beseitigen.



Achtung: Während der Installationsarbeiten ist die Brandgefahr zu berücksichtigen, d.h. zu brennbaren Stoffen ist ein ausreichender Abstand einzuhalten.



Achtung: Niemals an den Anschlüssen anheben. Beim Heben sollten Hebeseile verwendet werden. Seile gemäß Abbildung 1 anbringen.

Hinweis: Bei Verdampferanwendungen und Anwendungen, bei denen eine Phasenänderung der Medien stattfindet, muss der Wärmeübertrager vertikal mit einem geraden Rohr installiert werden (Mindestlänge von 150-200 mm), das zwischen dem Expansionsventil und dem Kältemittelzulauf verläuft.

Montage

In einem starren Rohrsystem können kleine Wärmeübertrager (Gewicht von 1–6 kg) direkt an den Rohrleitungen aufgehängt werden (Abbildung 2A). Größere Wärmeübertrager sollten mit Stützhalterungen (Abbildung 2D) abgesichert werden, die für einen spezifischen Wärmeübertrager vorgesehen sind (Zubehör), oder mit Gurten (Abbildung 2C) oder mit Hilfe von Montagebolzen (Abbildung 2B) abgesichert werden. Auf Wunsch können Montageschrauben an die Vorder- oder Rückseite geschweißt werden. Das Anzugsmoment für M6-Schrauben beträgt 3,8 Nm, für M8-Schrauben 9,5 Nm und für M10-Schrauben 19,0 Nm.

Hinweis: Falls das Risiko von Vibrationen besteht, verwenden Sie Anti-Vibrationsbefestigungen wie in Abbildung 2A gezeigt.

Hinweis: Wärmeübertrager mit Kältemittelverteilern sollten mit dem Verteiler an der Unterseite montiert werden.

Hinweis: Während der Installation dürfen die Anschlusslasten die Werte laut der Tabelle "Grenzwerte für Anschlusslasten während der Installation" auf der Innenseite des Deckblattes nicht überschreiten.

Hinweis: Die Rohrleitungen sollten gut verankert und so ausgeführt sein, dass keine Lasten zum Plattenwärmeübertrager hin auftreten, während er in Betrieb ist.

Verbindungen (Abbildung3)

Gewindeverbindungen – Verwenden Sie einen Drehmomentschlüssel, wenn Sie die Rohre anschließen und beachten Sie die vorgegebenen Grenzwerte. Einige Modelle verfügen über Verbindungen vom Typ Victaulic.

Gelötete Verbindungen – Reinigung durch Abreiben und Entfetten der verschiedenen Oberflächen. Verwenden Sie eine Lötmetallsorte, die für die zu lötenden Werkstoffe geeignet ist, und halten Sie die korrekte Löttemperatur ein. Detaillierte Informationen finden Sie in dem Dokument "Lötrohre für gelötete Wärmeübertrager" oder Sie kontaktieren einen Alfa Laval Vertreter.

Geschweißte Verbindungen – TIG- oder MIG-Schweißen. Innen- und Außenflächen des Rohrs müssen abgeschliffen werden. Falls der Rand abgeschrägt ist, muss auch er mindestens 25 mm vom Rohrrand und innen abgeschliffen werden. Dies erfolgt, um Kupferkontaminationen im geschweißten Bereich zu verhindern, die zum Platzen der Schweißnaht führen könnten.

Hinweis: Der Wärmeübertrager muss bei allen Löt- oder Schweißarbeiten durch ein nasses Tuch, das um die Verbindung gewickelt wird, vor Überhitzung geschützt werden. Übermäßige Erwärmung kann das innere Lötmetall im Wärmeübertrager schmelzen lassen. Siehe Abbildung 3.



Achtung: Beim Trennen des Wärmeübertragers vom Rohrsystem muss die für die Art des Mediums im Wärmeübertrager geeignete Schutzausrüstung verwendet werden, beispielsweise Sicherheitstiefel und -handschuhe sowie ein Augenschutz.

Risiko des Gefrierens



Achtung: Berücksichtigen Sie das Risiko des Gefrierens bei niedrigen Temperaturen, um Schäden am Wärmeübertrager zu vermeiden. Wärmeübertrager, die nicht in Betrieb sind, sollten immer entleert und trockengeblasen werden, wenn das Risiko des Gefrierens besteht.

Hinweis: Um Schäden aufgrund von Gefrieren zu vermeiden, muss das verwendete Medium mit einem Frostschutzmittel versehen werden, das für Betriebsbedingungen unterhalb des Gefrierpunkts geeignet ist.

Hinweis: Einsatz als Verdampfer

- Verwenden Sie einen Strömungswächter und einen Niederdruckschalter.
- Verwenden Sie ein Frostschutzthermostat und einen Strömungsmonitor, um einen konstanten Wasserstrom vor, während und nach dem Betrieb des Kompressors zu gewährleisten.
- Vermeiden Sie ein "Leerpumpen", d.h. das Leeren des Verdampfers durch Einsatz des Kompressors nach dem Abschalten, bis ein voreingestellter Kältemitteldruck erreicht ist. Die Temperatur kann dann unterhalb des Gefrierpunkts der Sole fallen, wodurch der Verdampfer beschädigt wird.

Schutz vor Verstopfung

Zum Schutz vor möglicherweise auftretenden Fremdpartikeln sollte ein Filter verwendet werden. Wenn Sie Zweifel bezüglich der maximalen Partikelgröße haben, wenden Sie sich an den Vertreter Ihres Lieferanten oder informieren Sie sich in den Produktinformationen auf der Internetseite des Lieferanten.

Regelung und Betrieb



Achtung: Der Wärmeübertrager darf nicht mit Medien (z.B. entionisiertes Wasser)/Installationen (z.B. galvanisierte Rohre) verwendet werden, die sich (chemisch/elektrochemisch) auf die Platten (Edelstahl) und das Lötmaterial (Kupfer) auswirken können oder durch diese beeinträchtigt werden können.

Hinweis: Kupfer kann in Installationen mit gemischten Werkstoffen zu Korrosion führen

Schutz vor thermischer Belastung oder/und Druckermüdung

Plötzliche Temperatur- und Druckänderungen können am Wärmeübertrager Beschädigungen durch Ermüdung verursachen. Daher muss Folgendes in Betracht gezogen werden, um sicherzustellen, dass die Wärmeübertrager ohne wechselnde Drücke/ Temperaturen betrieben werden.

- Positionieren Sie den Temperatursensor so nah wie möglich am Auslauf vom Wärmeübertrager.
- Wählen Sie Ventile und Regulierungselemente, die für stabile Temperaturen/Drücke für den Wärmeübertrager sorgen.
- Um Wasserschläge zu vermeiden, keine Schnellschluss-Ventile, z.B. Ein-/Aus-Ventile, verwenden.
- In automatisierten Anlagen sollte das Stoppen und Starten von Pumpen und das Betätigen von Ventilen so programmiert sein, dass die daraus resultierende Amplitude und Frequenz der Druckunterschiede so gering wie möglich sind.

Isolierung

Wärmeisolierung und Kälteisolierung sind als Zubehör erhältlich.

Hinweis: Beachten Sie, dass die Temperaturgrenzen der Isolierung und des Wärmeübertragers unterschiedlich sein können.

Fehlersuche

Um die korrekte Leistung des Wärmeübertragers sicherzustellen, überprüfen Sie Folgendes:

- Das Rohrsystem wurde gemäß den Anweisungen in diesem Handbuch an den Wärmeübertrager angeschlossen
- Der Wärmeübertrager ist völlig sauber und frei von Ablagerungen.

Hinweis: Partikel und Fasern können den Wärmeübertrager verstopfen. Ein stärkerer Druckabfall oder ein Abfall der thermischen Effizienz weist darauf hin, dass der Wärmeübertrager verschmutzt ist.

- Der Steuerkreis ist korrekt voreingestellt und es ist nichts gefroren.

Reinigung

Die Ausrüstung ist für das Reinigen vor Ort (CIP-Reinigung) geeignet. Informationen über geeignete Reinigungsverfahren erhalten Sie vom Vertreter des Lieferanten oder auf der Internetseite des Lieferanten. Die für den Betrieb verantwortliche Person muss sicherstellen, dass die korrekte Reinigungsmethode verwendet wird, und sie muss über angemessene Reinigungsintervalle entscheiden.

Hinweis: Das Plattenpaket darf nicht geöffnet werden.

Usage prévu

Les échangeurs thermiques brasés (BHE) ont été conçus pour assurer un échange thermique correspondant aux besoins d'une large gamme d'applications comme la réfrigération, le chauffage domestique, le chauffage et le refroidissement industriel et l'industrie de transformation.

Définitions

Mise en garde: Type de risque



MISE EN GARDE indique une situation potentiellement dangereuse qui peut entraîner la mort ou une blessure grave.

Attention: Type de risque



ATTENTION indique une situation potentiellement dangereuse qui peut entraîner une blessure mineure ou de gravité moyenne.

Remarque :

REMARQUE indique une situation potentiellement dangereuse qui peut entraîner des dommages matériels.

Plaques signalétiques

Il existe différents types de plaques signalétiques, selon le type d'agrément du récipient sous pression.

Remarque :

- Il est possible d'utiliser d'autres types de plaques signalétiques. Pour en savoir plus, contactez un représentant Alfa Laval.
- Certaines spécifications ne servent pas à tous les types de plaques signalétiques.

La plaque signalétique présente :

1. un espace pour le logotype
2. le nom du constructeur
3. l'espace pour le tampon du bureau national et le numéro de série
4. la référence
5. le type
6. le numéro de fabrication ou de série
7. l'année ou la date de fabrication
8. les emplacements des raccords pour chaque liquide
9. les températures de fonctionnement maximum autorisées
10. les pressions de fonctionnement maximum autorisées
11. la pression d'essai
12. la date de la pression d'essai
13. le volume de chaque espace
14. les températures et pressions de fonctionnement autorisées
15. la zone de fonctionnement
16. la description de chaque espace
17. le groupe de liquide
18. les informations spécifiques à chaque client
19. les emplacements possibles des raccords
20. le code barre
21. l'espace pour le tampon d'agrément (les marquages CE ci-dessous ne conviennent pas aux plaques signalétiques de type 3)
 - CE-0409 BHE Manufacturing, Ronneby, Sweden
 - CE-0036 Alfa Laval (Jiangyin) Manufacturing Co., Ltd, Jiangyin City, PRC
 - CE-0948 Alfa Laval S.p.A. Alonte, Italy.

Instructions originales

© COPYRIGHT 2010 Alfa Laval Lund AB. Tous droits réservés

Conditions requises



Mise en garde: L'échangeur thermique doit être installé et utilisé de manière à ne présenter aucun risque pour le personnel ni dommage matériel.

Remarque: Sauf mention contraire, les informations relatives aux réfrigérants normaux (HFC et HCFC) s'appliquent aux utilisations de réfrigération. Avant d'utiliser l'échangeur thermique pour des liquides inflammables, toxiques ou dangereux, (comme des hydrocarbures), il convient de respecter les règles de sécurité en vigueur pour la manipulation de tels liquides. Pour de plus amples informations, veuillez consulter le site Internet du fournisseur.

Installation

L'installation doit être effectuée à l'aide d'un équipement susceptible de protéger l'échangeur thermique contre les pressions et les températures hors des valeurs maximales et minimales indiquées sur la plaque signalétique.



Attention: Pour éviter de se blesser les mains sur des rebords tranchants, il convient de porter des gants lors de la manipulation des échangeurs thermiques brasés.

Pour les meilleures performances possibles en matière d'échange thermique, l'échangeur doit être connecté de manière à ce que les liquides y coulent dans des sens opposés (à contre-courant).

Remarque : Avant tout raccordement de tuyauterie, vérifiez que le système a été rincé pour éliminer tout objet étranger.



Attention: Prenez en compte le risque d'incendie pendant le travail d'installation : n'oubliez pas la distance entre les substances inflammables



Attention: Ne soulevez jamais par les raccords. Utilisez des sangles de levage. Placez les sangles conformément à la figure 1.

Remarque: Dans les applications d'évaporateur et dans les applications où se passe un changement de phase du produit, l'échangeur thermique doit être installé verticalement, avec un tuyau droit (d'au moins 150 à 200 mm de long) entre la vanne de détente et l'entrée du réfrigérant.

Montage

Dans un système à tuyau rigide, il est possible de monter les petits échangeurs thermiques (de 1 à 6 kg) directement dans la tuyauterie (Figure 2A). Les échangeurs thermiques plus gros doivent être attachés avec des supports (Figure 2D) conçus spécifiquement pour chaque échangeur thermique (accessoire), ou avec des sangles (Figure 2C) ou à l'aide de boulons de montage (Figure 2B). Pour les commandes spéciales, les boulons de montage peuvent être soudés à l'avant ou à l'arrière. Le couple de serrage des boulons M6 est de 3,8 Nm, de 9,5 Nm pour les boulons M8 et de 19,0 Nm pour les boulons M10.

Remarque : S'il y a un risque de vibrations, servez-vous de supports anti-vibrations, comme indiqué à la figure 2A.

Remarque : Les échangeurs thermiques comportant des distributeurs de réfrigérant doivent être montés avec le distributeur vers le bas.

Remarque : pendant l'installation, les charges de connexion ne doivent pas dépasser les valeurs indiquées dans le tableau « Limites des charges de connexion pendant l'installation » à l'intérieur de la page de couverture.

Remarque : la tuyauterie doit être solidement ancrée et exécutée de façon à ce qu'aucune charge ne puisse être transférée vers l'échangeur de chaleur à plaques pendant le fonctionnement.

Raccords (Figure 3)

Raccords filetés - Quand vous effectuez le raccord du tuyau, servez-vous d'une clé dynamométrique et respectez les limites indiquées. Certains modèles disposent de raccords type Victaulic.

Raccords brasés - Nettoyez les surfaces en les frottant et en les dégraissant. Utilisez un matériau de brasage métal adapté aux matériaux brasés et respectez la bonne température de brasage. Pour en savoir plus, veuillez consulter le document "Brasage des tuyaux pour les échangeurs thermiques brasés" ou contactez un représentant Alfa Laval.

Raccords soudés - soudage TIG ou MIG. Polissez l'intérieur et l'extérieur du tuyau, et si ce dernier est conique, polissez également le bord conique sur 25mm en partant du bord du tuyau vers l'intérieur. Cette opération permet d'éviter une contamination par le cuivre dans la zone de soudure, évitant ainsi à la soudure de se fissurer.

Remarque: Protégez l'échangeur thermique contre la surchauffe en enveloppant le raccord d'un bout de tissu humide, quand vous effectuez un brasage ou une soudure. Toute chaleur excessive pourrait faire fondre le métal de brasage interne à l'intérieur de l'échangeur thermique. Veuillez vous reporter à la figure 3.



Attention: Quand vous déconnectez l'échangeur thermique du système de tuyauterie, portez un équipement de protection adéquat, comme des bottes de sécurité, des gants de sécurité, des protections pour les yeux, selon le type de produit dans l'échangeur thermique.

Risque de gel

Attention: N'oubliez pas les risques de gel à basses températures, pour éviter tout dommage à l'échangeur thermique. Les échangeurs thermiques qui ne sont pas en fonction doivent être vidés et séchés à l'air pulsé en cas de risque de gel.

Remarque: Pour éviter tout dommage dû au gel, le produit utilisé doit comporter un agent antigel adapté aux conditions de fonctionnement sous son point de congélation.

Remarque: Quand vous l'utilisez comme évaporateur

- Utilisez un contacteur à débit et un interrupteur basse-pression.
- Utilisez un thermostat antigel et un détecteur de débit pour assurer un débit d'eau constant avant, pendant et après le fonctionnement du compresseur.
- Évitez d'effectuer une aspiration, c'est à dire vider l'évaporateur en lançant le compresseur après extinction, jusqu'à atteindre la pression prescrite pour le réfrigérant. La température pourrait chuter sous le point de congélation, ce qui pourrait endommager l'évaporateur.

Protection contre les obstructions

Utilisez un filtre pour protéger l'appareil contre d'éventuels particules étrangères. Si vous avez un doute concernant la taille maximale des particules, consultez votre représentant du fournisseur le plus proche ou regardez sous les informations produit sur le site Internet du fournisseur.

Contrôle et utilisation



Attention: N'utilisez pas l'échangeur thermique pour des produits (comme de l'eau désionisée) ou des installations (comme des tuyaux galvanisés) qui (chimiquement ou électrochimiquement) pourraient affecter ou être affectés par les plaques (en acier inoxydable) et le matériau de brasage (en cuivre).

Remarque: Le cuivre peut entraîner une corrosion des installations faites de matériaux composites.

Protection contre la fatigue thermique et / ou de pression

Des modifications soudaines de température et de pression pourraient entraîner une fatigue de l'échangeur thermique. En conséquence, il convient de prendre en compte les éléments suivants pour s'assurer que l'échangeur thermique fonctionne sans que la température ou la pression change soudainement.

- Placez le capteur de température au plus proche de la sortie de l'échangeur thermique.
- Choisissez des vannes et un équipement de régulation qui assurent à l'échangeur thermique les températures et les pressions les plus stables possibles.
- Pour éviter les coups de bélier, vous ne devez pas utiliser de vannes à fermeture rapide, comme les vannes on/off.
- Dans les installations automatisées, l'arrêt et le démarrage des pompes et l'actionnement des vannes doivent être programmés de manière à ce que l'amplitude et la fréquence résultantes des variations de pression soient les plus faibles possibles.

Isolation

Des isolations thermiques de chauffage et de refroidissement sont disponibles en tant qu'accessoires.

Remarque: N'oubliez pas que les limites de température de l'isolant et de l'échangeur thermique peuvent être différentes.

Dépannage

Pour s'assurer d'une bonne performance de l'échangeur thermique, vérifiez :

- que le système de tuyauterie a été connecté à l'échangeur thermique selon les instructions du présent manuel
- que l'échangeur thermique est parfaitement propre et sans dépôts.

Remarque: Des particules et des fibres peuvent obstruer l'échangeur thermique. Une augmentation de la chute de pression ou une chute de l'efficacité thermique indiquent que l'échangeur thermique est encrassé.

- le circuit de contrôle correctement réglé et qu'il n'y a pas de gel.

Nettoyage

L'équipement est prévu pour être nettoyé sur place. Pour en savoir plus sur les processus de nettoyage qui conviennent, consultez le représentant du fournisseur ou visitez le site Internet du fournisseur. La personne responsable de cette opération doit s'assurer que l'appareil sera nettoyé selon la méthode qui convient et doit décider des intervalles de nettoyage à respecter.

Remarque: Le jeu de plaque n'est pas prévu pour être ouvert.

Uso que corresponde

Los intercambiadores de calor soldados (BHE) se han diseñado para que la transferencia de calor cumpla los requisitos de una gran variedad de aplicaciones como la refrigeración, la calefacción, el calentamiento y la refrigeración industrial y la industria de transformación.

Definiciones

Advertencia: Tipo de riesgo



ADVERTENCIA indica una situación potencialmente peligrosa que, si no se evita, puede producir la muerte o lesiones graves.

Precaución: Tipo de riesgo



PRECAUCIÓN indica una situación potencialmente peligrosa que, si no se evita, puede producir lesiones leves o moderadas.

Aviso:

AVISO indica una situación potencialmente peligrosa que, si no se evita, puede producir daños en el equipo.

Placas de identificación

Hay tipos diferentes de placas de identificación en función del tipo de aprobación del recipiente de presión.

Aviso:

- Se pueden utilizar otros tipos de placas de identificación. Para obtener información detallada póngase en contacto con un representante de Alfa Laval.
- Algunas especificaciones no se utilizan para todos los tipos de placas de identificación

En la placa de identificación se muestra lo siguiente:

1. Espacio para el logotipo.
2. Nombre del fabricante.
3. Espacio para el sello de National Board y el número de serie.
4. N.º de artículo.
5. Tipo.
6. Número de fabricación o de serie.
7. Año o fecha de fabricación.
8. Ubicación de las conexiones para cada fluido.
9. Temperatura de funcionamiento máx. permitida.
10. Presiones de funcionamiento máx. permitidas.
11. Presión de prueba.
12. Fecha de la presión de prueba.
13. Volumen de cada espacio.
14. Temperaturas y presiones de funcionamiento permitidas.
15. Área de funcionamiento.
16. Descripción de cada espacio.
17. Grupo de fluidos.
18. Información exclusiva para el cliente.
19. Ubicaciones posibles de las conexiones.
20. Información de código de barras.
21. Espacio para marcar la aprobación (las marcas CE siguientes no son válidas para la placa de identificación de tipo 3)
 - CE-0409 BHE Manufacturing, Ronneby, Suecia
 - CE-0036 Alfa Laval (Jiangyin) Manufacturing Co., Ltd, Jiangyin City, PRC
 - CE-0948 Alfa Laval S.p.A. Alonte, Italia.

Traducción de las instrucciones originales

© COPYRIGHT 2010 Alfa Laval Lund AB. Reservados todos los derechos

Condiciones requeridas



Advertencia: El intercambiador de calor se debe instalar y poner en funcionamiento de forma tal que no existan riesgos de lesiones personales y de daños a la propiedad.

Nota: A menos que se especifique lo contrario, los datos del producto para los refrigerantes comunes (es decir, HFC y HCFC) corresponden a las aplicaciones de refrigeración. Antes de utilizar el intercambiador de calor para líquidos inflamables, tóxicos o peligrosos (por ejemplo, hidrocarburos) se deben utilizar las reglas de seguridad correspondientes para la manipulación de este tipo de líquidos. Para más información, consulte el sitio de Internet del proveedor.

Instalación

Durante la instalación, se deben proporcionar equipos para proteger el intercambiador de calor contra presiones y temperaturas que estén fuera de los valores mínimos y máximos aprobados que se muestran en la placa de identificación.



Precaución: Para evitar que los bordes cortantes le provoquen heridas en las manos, lleve siempre guantes cuando manipule los intercambiadores de calor soldados.

Para obtener el mejor rendimiento posible en la transferencia de calor, el intercambiador de calor se debe conectar de forma tal que el flujo de medios que atraviesa el intercambiador de calor lo haga en direcciones opuestas (a contraflujo).

Aviso: Antes de conectar cualquier tubería, asegúrese de que se hayan eliminado mediante lavado a presión todos los objetos extraños del sistema.



Precaución: Tenga en cuenta el riesgo de incendio durante el trabajo de instalación; es decir, considere la distancia respecto de sustancias inflamables.



Precaución: Nunca levante el equipo por las conexiones. Utilice correas cuando proceda a izar el equipo. Coloque las correas según la figura 1.

Nota: En aplicaciones con el evaporador y en aplicaciones en las que se produzca un cambio de fase en los medios, el intercambiador de calor se debe instalar verticalmente con una tubería recta (de al menos 150-200 mm de longitud) entre la válvula de expansión y la entrada de refrigerante.

Montaje

En un sistema de tuberías rígidas, los intercambiadores de calor pequeños (que pesen de 1 a 6 kg) se pueden colgar directamente en las tuberías (Figura 2A). Los intercambiadores de calor más grandes se deben fijar con montajes de soporte (Figura 2D) diseñados para el intercambiador de calor específico (accesorio), con correas (Figura 2C) o mediante tornillos de montaje (Figura 2B). Para pedidos especiales, los tornillos de montaje se pueden soldar en la parte delantera o en la trasera. El par de apriete para los tornillos M6 es de 3,8 Nm, para los tornillos M8 es de 9,5 Nm, y para los tornillos M10, de 19,0 Nm.

Nota: Si existe riesgo de vibraciones, utilice montajes antivibración como se muestra en la Figura 2A.

Nota: Los intercambiadores de calor con distribuidores de refrigerante deben montarse con el distribuidor en la parte inferior.

Nota: Durante la instalación, las potencias de conexión no deben exceder los valores de acuerdo a la tabla "Límites de potencias de conexión durante la instalación" que aparece en el dorso de la portada.

Nota: Durante el funcionamiento, las tuberías deben estar totalmente ancladas y se deben utilizar de manera que no llegue ninguna potencia al intercambiador de calor de placas.

Conexiones (Figura 3)

Conexiones con rosca – Utilice una llave dinamométrica cuando conecte la tubería y respete los límites especificados. Algunos modelos se suministran con conexiones de tipo Victaulic.

Conexiones con soldado fuerte – Limpie frotando y desengrasando las diversas superficies. Utilice una calidad de metal de soldadura adecuada para los materiales que se vayan a someter a la soldadura fuerte, y utilice la temperatura de soldadura correcta. Para obtener información detallada consulte el documento “Tubos de soldadura para intercambiador de calor soldado” o póngase en contacto con un representante de Alfa Laval.

Conexiones soldadas – soldadura TIG o MIG. Rectifique el interior y el exterior del tubo y, si está achaflanado, rectifique también el perfil achaflanado como mínimo unos 25 mm desde el perfil del tubo y hacia dentro. Esta medida es necesaria para evitar una contaminación de cobre en el área soldada, que podría producir la rotura de la soldadura.

Nota: Proteja el intercambiador de calor del recalentamiento envolviendo un trozo de tela húmedo alrededor de la conexión cuando se realiza una soldadura o soldadura fuerte. El calor excesivo puede fundir el metal de soldadura interno dentro del intercambiador de calor. Consulte la figura 3.



Precaución: Al desconectar el intercambiador de calor del sistema de tuberías, use equipos de protección como, por ejemplo, botas de seguridad, guantes de seguridad y protección ocular, dependiendo del tipo de medio que haya en el intercambiador de calor.

Riesgo de congelación



Precaución: Tenga en cuenta el riesgo de congelación a bajas temperaturas para evitar daños en el intercambiador de calor. Los intercambiadores de calor que no estén en funcionamiento se deben vaciar y secar con aire cuando exista riesgo de congelación.

Nota: Para evitar que se produzcan daños por congelación, el medio utilizado debe incluir un agente anticongelante cuando se utilice el equipo en condiciones de funcionamiento debajo del punto de congelación del medio.

Nota: Cuando se utiliza como evaporador

- Utilice un interruptor de flujo y uno de presión baja.
- Utilice un termostato anticongelante y un monitor de flujo para garantizar un flujo de agua constante antes de que se ponga en funcionamiento el compresor, durante el funcionamiento y después del funcionamiento de este.
- Evite la “evacuación mediante bombeo” (es decir, el vaciado) del evaporador haciendo funcionar el compresor después del apagado hasta que se alcance una presión de refrigerante preestablecida. La temperatura puede disminuir hasta alcanzar un valor inferior al punto de congelación del agua salada, y esto puede producir daños en el evaporador.

Protección contra obstrucciones

Utilice un filtro como protección contra la posible presencia de partículas extrañas. Si tiene alguna duda respecto del tamaño máximo de las partículas, consulte a su representante más cercano del proveedor o consulte la información del producto en el sitio de Internet del proveedor.

Control y funcionamiento



Precaución: No utilice el intercambiador de calor para medios (por ejemplo, agua desionizada)/instalaciones (por ejemplo, tuberías galvanizadas) que (químicamente/electroquímicamente) puedan afectar las placas o verse afectador por ellas (acero inoxidable) y el material de soldadura (cobre).

Nota: El cobre puede generar corrosión en una instalación con materiales mixtos

Protección contra la fatiga térmica o de presión

Los cambios repentinos de temperatura o de presión pueden producir daños por fatiga en el intercambiador de calor. Por lo tanto, se debe tener en cuenta lo siguiente para garantizar que los intercambiadores de calor funcionen sin oscilaciones de presión/temperatura.

- Ubique el sensor de temperatura tan cerca como sea posible de la salida del intercambiador de calor.
- Seleccione válvulas y equipos de regulación que proporcionen temperaturas/presiones estables para el intercambiador de calor.
- Para evitar golpes de ariete, no se deben utilizar válvulas de cierre rápido (por ej., válvulas de encendido/apagado).
- En instalaciones automatizadas, la detención y el encendido de bombas, y la activación de válvulas se debe programar de modo que la amplitud y la frecuencia resultantes de la variación de presión sean lo más bajas posible.

Aislamiento

Se encuentran disponibles aislamientos de calefacción y enfriamiento como accesorios.

Nota: Tenga en cuenta que los límites de temperatura del aislamiento y del intercambiador de calor pueden ser diferentes.

Solución de problemas

Para garantizar el rendimiento correcto del intercambiador de calor, compruebe que:

- el sistema de tuberías se haya conectado al intercambiador de calor según las instrucciones de este manual
- el intercambiador de calor esté perfectamente limpio y que no tenga depósitos.

Nota: Las partículas y las fibras pueden obstruir el intercambiador de calor. Un aumento de la caída de presión o una caída de la eficacia térmica indica que el intercambiador de calor está sucio.

- el circuito de control se haya preestablecido correctamente y que no haya congelación.

Limpieza

El equipo se puede limpiar sin desmontarlo. Para obtener asesoramiento sobre los procesos de limpieza adecuados, consulte con el representante del proveedor o visite el sitio de Internet del proveedor. La persona responsable del funcionamiento debe garantizar que se utilice el método de limpieza correcto y debe decidir los intervalos de limpieza más adecuados.

Nota: El paquete de placas no debe abrirse.

Impiego previsto

Gli scambiatori di calore brasati (BHE) sono stati progettati per eseguire un trasferimento di calore che soddisfi i requisiti di un'ampia gamma di applicazioni quali la refrigerazione, il riscaldamento di confort, il riscaldamento e il raffreddamento industriali e le applicazioni dell'industria di processo.

Definizioni

Avvertenza Tipo di pericolo



AVVERTENZA - indica una situazione potenzialmente pericolosa che, se non evitata, può causare lesioni gravi o addirittura letali.

Attenzione: Tipo di pericolo



ATTENZIONE - indica una situazione potenzialmente pericolosa che, se non evitata, può causare lesioni leggere o moderate.

Nota

NOTA - indica una situazione potenzialmente pericolosa che, se non evitata, può causare danni alle cose.

Piastrine identificative

Vi sono diversi tipi di piastrine identificative, a seconda del tipo di approvazione del contenitore a pressione.

Nota

- Possono essere utilizzati altri tipi di piastrine identificative. Per informazioni dettagliate, entrare in contatto con un rappresentante Alfa Laval.
- Alcuni dati tecnici non vengono utilizzati in tutti i tipi di piastrine identificative.

La piastrina identificativa reca:

1. spazio per il logotipo;
2. nome del produttore;
3. spazio per il timbro dell'ente nazionale preposto e il numero di serie;
4. codice articolo;
5. tipo;
6. numero di produzione o di serie;
7. anno o data di produzione;
8. posizioni delle connessioni per ciascun fluido;
9. temperature massime operative consentite;
10. pressioni massime operative consentite;
11. pressione di prova;
12. data della prova di pressione;
13. volume di ogni spazio;
14. temperature e pressioni operative consentite;
15. area operativa;
16. descrizione di ogni spazio;
17. gruppo di fluidi;
18. informazioni specifiche al cliente;
19. posizioni possibili per le connessioni;
20. dati del codice a barre;
21. spazio per il contrassegno d'approvazione (i contrassegni CE sottostanti non sono validi per la piastrina identificativa di tipo 3)
 - CE-0409 BHE Manufacturing, Ronneby, Svezia
 - CE-0036 Alfa Laval (Jiangyin) Manufacturing Co., Ltd, Jiangyin City, Repubblica Popolare Cinese
 - CE-0948 Alfa Laval S.p.A. Alonte, Italia.

Istruzioni originali

© COPYRIGHT 2010 Alfa Laval Lund AB. Tutti i diritti riservati - All rights reserved

Requisiti



Avvertenza Lo scambiatore di calore deve essere installato e utilizzato in modo tale da prevenire qualsivoglia rischio di lesioni al personale e danni alle proprietà.

Nota: se non diversamente specificato, i dati dei prodotti per refrigeranti normali, ad es. HFC e HCFC, sono applicabili ad applicazioni di refrigerazione. Prima che lo scambiatore di calore venga utilizzato per liquidi infiammabili, tossici o pericolosi (come ad esempio idrocarburi), si devono osservare le pertinenti regole di sicurezza per la manipolazione di tali liquidi. Per ulteriori informazioni, consultare il sito Internet del fornitore.

Installazione

L'installazione deve essere eseguita con apparecchiature che proteggano lo scambiatore di calore da pressioni e temperature non conformi all'intervallo fra i valori massimo e minimo approvati, indicati sulla piastrina.



Attenzione: Per evitare lesioni dovute ai bordi appuntiti, indossare sempre guanti protettivi in caso di manipolazione degli scambiatori di calore brasati.

Per un trasferimento termico ottimale, lo scambiatore di calore deve essere collegato in modo tale che il flusso dei fluidi nel nucleo avvenga in direzioni opposte (controflusso).

Nota Prima di collegare qualsiasi tubazione, accertarsi che non siano rimasti corpi estranei nell'impianto.



Attenzione: Tenere in considerazione il rischio di incendio durante le operazioni di installazione (ad esempio, non dimenticare di mantenere a distanza le sostanze infiammabili).



Attenzione: non sollevare mai tramite le connessioni. Per il sollevamento, avvalersi di imbracature. Sistemare le imbracature secondo quanto illustrato in Figura 1.

Nota: nel caso delle applicazioni di evaporazione ed in quelle in cui avviene un cambiamento di fase del fluido utilizzato, lo scambiatore di calore deve essere installato in posizione verticale, con un tubo diritto (di lunghezza di almeno 150-200 mm) tra la valvola d'espansione e la bocchetta di immissione del refrigerante.

Montaggio

Nel caso di un impianto a tubo rigido, gli scambiatori di calore di dimensioni ridotte (dal peso compreso tra 1 e 6 kg) possono essere sospesi direttamente alle tubazioni (Figura 2A). Gli scambiatori di dimensioni maggiori devono essere fissati mediante staffe di supporto (Figura 2D) previste per un tipo specifico di scambiatore (come accessorio) o assicurati per mezzo di bande (Figura 2C) o fissati da bulloni di montaggio (Figura 2B). Nel caso di ordini speciali, i bulloni di montaggio possono essere saldati alla parte anteriore o posteriore. La coppia di serraggio per i bulloni M6 deve essere di 3,8 Nm, per quelli M8 di 9,5 Nm ed ancora per i bulloni M10 di 19,0 Nm.

Nota nel caso di rischio di vibrazioni, utilizzare montaggi anti-vibrazioni come illustrato dalla Figura 2A.

Nota gli scambiatori di calore con distributori di refrigerante devono essere montati con il distributore sul fondo.

Nota: Durante l'installazione i carichi di collegamento non devono superare i valori riportati nella tabella "Limiti per i carichi di collegamento durante l'installazione" nella parte interna della prima pagina.

Nota: Le tubazioni devono essere fissate in modo corretto ed eseguite in modo tale che nessun carico sia trasferito allo scambiatore di calore a piastre durante il funzionamento.

Conessioni (Figura 3)

Conessioni filettate – Utilizzare una chiave dinamometrica per la connessione del tubo, rispettando i limiti specificati. Alcuni modelli vengono forniti con connessioni di tipo Victaulic.

Conessioni brasate – Pulire strofinando e sgrassando le varie superfici. Utilizzare una qualità di metallo per la brasatura che sia adatto per i materiali da brasare, mantenendosi alla corretta temperatura di brasatura. Per informazioni dettagliate, consultare il documento "Brasatura dei tubi per scambiatori di calore brasati" oppure mettersi in contatto con il rappresentante Alfa Laval.

Conessioni saldate – Saldatura TIG o MIG. Smerigliare internamente ed esternamente il tubo e, in caso di presenza di smussatura, anche il bordo smussato, per almeno 25 mm dal bordo del tubo e verso l'interno. Questo, per evitare la contaminazione di rame nell'area saldata, che potrebbe causare fessurazioni alla saldatura stessa.

Nota: proteggere lo scambiatore di calore dal surriscaldamento avvolgendo un panno umido attorno alla connessione, ogni volta che viene attuata una brasatura o una saldatura. Un riscaldamento eccessivo può provocare la fusione del metallo della brasatura all'interno dello scambiatore di calore. Consultare la Figura 3.



Attenzione: quando si sconnette lo scambiatore di calore dalle tubazioni, utilizzare un insieme di protezione adatto, composto da stivali di sicurezza, guanti ed occhiali protettivi, a seconda del tipo di prodotto che fluisce attraverso lo scambiatore di calore.

Rischio di congelamento



Attenzione: tenere in considerazione il rischio di congelamento alle basse temperature, per evitare danni allo scambiatore di calore. Qualora sia presente un rischio di congelamento, gli scambiatori di calore non operativi devono essere svuotati e asciugati mediante un flusso d'aria.

Nota: per evitare danni dovuti al congelamento, il fluido utilizzato deve comprendere un antigelo in condizioni operative inferiori al suo punto di congelamento.

Nota: se utilizzato come evaporatore

- Utilizzare un interruttore di flusso e un interruttore di bassa pressione.
- Utilizzare un termostato antigelo e un monitor di flusso, per garantire un flusso d'acqua costante prima, durante e dopo l'avvio del compressore.
- Evitare uno "spompaggio", come ad esempio nel caso dello svuotamento dell'evaporatore, facendo funzionare il compressore dopo l'arresto, fino al raggiungimento di una pressione del refrigerante preimpostata. La temperatura potrebbe scendere al di sotto del punto di congelamento della brina, danneggiando l'evaporatore.

Protezione contro le ostruzioni

Utilizzare un filtro come protezione contro l'eventuale presenza di particelle estranee. In caso di dubbi riguardanti le dimensioni massime delle particelle, consultare il rappresentante di zona del fornitore oppure consultare le informazioni del prodotto sul sito Internet del fornitore.

Controllo ed operatività



Attenzione: non utilizzare lo scambiatore di calore per fluidi (ad esempio, acqua deionizzata)/installazioni (ad esempio, tubi galvanizzati) che potrebbero influire o subire un influsso (chimicamente/elettrochimicamente) da parte delle piastre (acciaio inossidabile) e del materiale di brasatura (rame).

Nota: Il rame può provocare corrosione in installazioni dove coesistono materiali misti.

Protezione contro la fatica da pressione e/o termica

Cambiamenti di pressione e temperatura improvvisi possono causare danni allo scambiatore di calore. Quindi, le indicazioni seguenti devono essere tenute in considerazione per garantire che lo scambiatore di calore operi senza cambiamenti di pressioni/temperature.

- Posizionare il sensore di temperatura il più vicino possibile all'uscita dallo scambiatore di calore.
- Utilizzare valvole e apparecchiature di regolazione che consentano temperature/pressioni stabili nello scambiatore di calore.
- Per evitare il colpo d'ariete, non devono essere utilizzate valvole a chiusura rapida, ad esempio valvole on/off.
- In installazioni automatizzate, l'arresto e l'avvio delle pompe e l'attuazione delle valvole devono essere programmati in modo tale che l'ampiezza e la frequenza risultanti della variazione di pressione siano quanto minori possibili.

Isolamento

Isolamenti per riscaldamento e raffreddamento sono disponibili come accessori.

Nota: Tenere in considerazione che i limiti di temperatura dell'isolazione e dello scambiatore di calore possono essere differenti.

Ricerca delle anomalie

Per assicurare la corretta operatività dello scambiatore di calore, verificare che:

- le tubazioni siano state connesse allo scambiatore di calore rispettando le istruzioni di questo manuale;
- lo scambiatore di calore sia perfettamente pulito ed esente da depositi.

Nota: particelle e fibre possono occludere lo scambiatore di calore. Un aumento della caduta di pressione o del decremento dell'efficienza termica indicano un'occlusione dello scambiatore di calore.

- Verificare che il circuito di controllo sia predefinito correttamente e che non sia in atto alcun congelamento.

Pulizia e lavaggio

L'attrezzatura deve essere adatta per una pulizia in loco. Per consigli sui processi di pulizia adatti, consultare il rappresentante o il sito Internet del fornitore. La persona responsabile del funzionamento deve assicurare che venga impiegato un corretto metodo di pulizia e deve stabilire le frequenze di lavaggio adatte.

Nota: il gruppo piastre non deve essere aperto.

Bestemd gebruik

De gesoldeerde warmtewisselaars zijn ontworpen om warmteoverdracht te verzorgen die voldoet aan de eisen van een groot aantal toepassingen zoals koelen, comfortverwarming, industriële verwarming en afkoeling en de procesindustrie.

Definities**Waarschuwing:** Soort gevaar

WAARSCHUWING verwijst naar een mogelijk gevaarlijke situatie die indien niet vermeden de dood of ernstige verwondingen tot gevolg kan hebben.

Pas op: Soort gevaar

VOORZICHTIG verwijst naar een mogelijk gevaarlijke situatie die indien niet vermeden kleine of matige verwondingen tot gevolg kan hebben.

Opmerking:

NB verwijst naar een mogelijk gevaarlijke situatie die indien niet vermeden, schade aan eigendommen tot gevolg kan hebben.

Naamplaten

Afhankelijk van het goedkeuringstype voor het drukvat zijn er verschillende soorten naamplaten.

Opmerking:

- Mogelijk worden andere soorten naamplaten gebruikt. Voor meer informatie kunt u contact opnemen met een Alfa Laval-vestiging.
- Sommige specificaties worden niet voor alle soorten naamplaten gebruikt

De naamplaat toont:

1. Ruimte voor logo.
2. Naam van fabrikant.
3. Ruimte voor stempel nationale instantie en serienummer.
4. Artikelnummer.
5. Type.
6. Fabricage- of serienummer.
7. Fabricagejaar of -datum.
8. Locaties van aansluitingen voor elke vloeistof.
9. Max. toegestane bedrijfstemperaturen.
10. Max. toegestane bedrijfsdruk.
11. Testdruk.
12. Datum van testdruk.
13. Volume van elke ruimte.
14. Toegestane werktemperaturen en -druk.
15. Werkomgeving.
16. Beschrijving van elke ruimte.
17. Vloeistofgroep.
18. Informatie uniek voor de klant.
19. Mogelijke locaties van aansluitingen.
20. Barcode-informatie.
21. Ruimte voor keurmerk. (CE-markeringen hieronder zijn niet geldig voor naamplaat type 3)
 - CE-0409 BHE Manufacturing, Ronneby, Zweden
 - CE-0036 Alfa Laval (Jiangyin) Manufacturing Co., Ltd, Jiangyin City, PRC
 - CE-0948 Alfa Laval S.p.A. Alonte, Italië.

Vertaling van oorspronkelijke instructies

© COPYRIGHT 2010 Alfa Laval Lund AB. Alle rechten voorbehouden

Vereisten



Waarschuwing: De warmtewisselaar moet zodanig worden geïnstalleerd, bediend en gebruikt dat er geen risico op letsel bij personeel en schade aan eigendommen bestaat.

Opmerking : Tenzij anders is aangegeven, gelden de productgegevens voor normale koelmiddelen, d.w.z. HFC en HCFC, voor koeltoepassingen. Voordat de warmtewisselaar gebruikt wordt voor brandbare, giftige of gevaarlijke vloeistoffen (zoals koolwaterstoffen) moeten de relevante beveiligingsregels voor het verwerken van zulke vloeistoffen worden toegepast. Zie voor meer informatie de website van de leverancier.

Installatie

De installatie moet zijn uitgerust met apparatuur die de warmtewisselaar beschermt tegen drukken en temperaturen buiten de goedgekeurde minimum- en maximumwaarden die zijn aangegeven op het typeplaatje.



Pas op: Ter voorkoming van verwondingen veroorzaakt door scherpe randen, dient men altijd handschoenen te dragen tijdens werkzaamheden aan de gesoldeerde warmtewisselaars.

Voor optimale warmteoverdracht dient de warmtewisselaar zo te worden aangesloten dat de vloeistofstroom in tegenovergestelde richtingen (tegenstrooms) door de warmtewisselaar beweegt.

Opmerking: Zorg ervoor dat alle vreemde voorwerpen uit het systeem zijn gespoeld voordat buizen worden aangesloten.



Pas op: Houd rekening met het risico van brand tijdens de installatiewerkzaamheden, d.w.z. let op de afstand tot ontvlambare stoffen.



Pas op: Nooit aan de aansluitingen optillen. Voor het hijsen moeten hijsbanden worden gebruikt. Plaats de hijsbanden zoals in afbeelding 1.

Opmerking : In verdampertoepassingen en in toepassingen waarin een faseverandering van de media plaatsvindt, moet de warmtewisselaar verticaal worden geplaatst met een rechte leiding (ten minste 150-200 mm lang) tussen de expansieklep en de koelinlaat.

Montage

In een systeem met starre leidingen kunnen kleine warmtewisselaars (met een gewicht van 1 tot 6 kg) rechtstreeks aan de leidingen worden opgehangen (afbeelding 2A). Grotere warmtewisselaars moeten met steunen worden vastgezet (afbeelding 2D) die voor een specifieke warmtewisselaar bedoeld zijn (toebehoren), of worden vastgezet met riemen (afbeelding 2C) of montagebouten (afbeelding 2B). Voor speciale opdrachten kunnen montagebouten aan de voor- of achterkant worden gelast. Het aandraaimoment voor M6 bouten is 3,8 Nm, M8 bouten 9,5 Nm, en voor M10 bouten 19,0 Nm.

Opmerking: Als er kans op trillingen bestaat, anti-trilsteunen monteren als in afbeelding 2A.

Opmerking: Warmtewisselaars met koelmiddelverdeelkop met de verdeelkop aan de onderkant monteren.

Opmerking: Tijdens de installatie mogen de aansluitbelastingen niet de waarden overschrijden zoals vermeld in de tabel "Limieten voor aansluitbelastingen tijdens de installatie" aan de binnenkant van de voorpagina.

Opmerking: Het leidingwerk moet goed verankerd en uitgevoerd zijn zodat er tijdens de werking geen belasting wordt overgedragen op de platenwarmtewisselaar.

Aansluitingen (afbeelding 3)

Aansluitingen met schroefdraad: gebruik een momentsleutel bij het aansluiten van de leiding en let op de opgegeven limieten. Sommige modellen zijn voorzien van aansluitingen van het type Victaulic.
Gesoldeerde aansluitingen: schoonmaken door de verschillende oppervlakken te schuren en ontvetten. Gebruik soldeer dat geschikt is voor de te solderen materialen en gebruik de juiste soldeertemperatuur. Zie voor meer informatie het document "Leidingen voor gesoldeerde warmtewisselaar solderen" of neem contact op met een vertegenwoordiger van Alfa Laval.
Gelaste verbindingen: TIG of MIG lassen. Slijp binnenkant en buitenkant van leiding en (indien afgeschuind) ook de schuine rand ten minste 25 mm van de leidingrand en naar binnen. Dit moet gebeuren om koperverontreiniging in het lasoppervlak te voorkomen, die ertoe kan leiden dat de las scheurt.

Opmerking : Bescherm de warmtewisselaar tegen oververhitting door een natte lap om de aansluiting te wikkelen bij soldeer- of laswerkzaamheden. Teveel warmte kan de interne soldeer binnen de warmtewisselaar doen smelten. Raadpleeg afbeelding 3.



Pas op: Gebruik de juiste beschermende uitrusting bij het losmaken van de warmtewisselaar van de leidingen, zoals veiligheidsschoenen, veiligheidshandschoenen en oogbeschermers, afhankelijk van het type medium in de warmtewisselaar.

Kans op bevriezen

Pas op: Houd rekening met de kans op bevriezen bij lage temperaturen om schade aan de warmtewisselaar te voorkomen. Warmtewisselaars die niet in bedrijf zijn, dienen te worden gelegeerd en drooggeblazen wanneer er kans op bevroering bestaat.

Opmerking : Om schade door bevroering te voorkomen, moet het gebruikte medium bij bedrijfscondities onder het vriespunt van het medium een antivriesmiddel bevatten.

Opmerking : Indien gebruikt als verdamper

- Gebruik een stromingsschakelaar en een lagedrukschakelaar.
- Gebruik een antivriesthermostaat en stromingsmeter om voor, tijdens en na het draaien van de compressor een constante waterstroom te garanderen.
- Vermijd 'pump-down', d.w.z. het legen van de verdamper door de compressor na uitschakeling te laten draaien totdat een vooraf ingestelde koelmiddeldruk is bereikt. De temperatuur kan dan dalen tot onder het vriespunt voor koudedragers, waardoor de verdamper beschadigd kan raken.

Bescherming tegen verstopping

Gebruik een filter als bescherming tegen eventuele vreemde deeltjes. Als u twijfels hebt over de maximale deeltjesgrootte, neem dan contact op met de dichtstbijzijnde vestiging van de leverancier of kijk onder Productinformatie op de website van de leverancier.

Bediening en gebruik

Let op : Gebruik de warmtewisselaar niet voor media (zoals gedeïoniseerd water)/installaties (zoals gegalvaniseerde leidingen) die (chemisch of elektrochemisch) de platen (roestvrijstaal) en het soldeermateriaal (koper) kunnen beïnvloeden of daardoor beïnvloed kunnen worden.

Opmerking : Koper kan corrosie veroorzaken in installaties met gemengde materialen

Bescherming tegen thermische vermoeidheid en drukvermoeidheid

Plotselinge temperatuur- en drukveranderingen kunnen vermoeidheidsschade aan de warmtewisselaar veroorzaken. Daarom moet op het volgende worden gelet om ervoor te zorgen dat de warmtewisselaars werken zonder sterk wisselende druk of temperaturen.

- Plaats de temperatuursensor zo dicht mogelijk bij de uitlaat van de warmtewisselaar.
- Kies kleppen en regelapparatuur die de temperaturen/drukken van de warmtewisselaar stabiel houden.
- Om waterslag te voorkomen mogen geen snelsluitende kleppen (zoals AAN/UIT-kleppen) worden gebruikt.
- Bij geautomatiseerde installaties dienen uit- en inschakeling van pompen en bediening van kleppen zodanig te worden geprogrammeerd dat de resulterende amplitude en frequentie van de drukschommeling zo laag mogelijk is.

Isolatie

Verwarmings- en koelingsisolatie is als toebehoren verkrijgbaar.

Opmerking : *Houd er rekening mee dat temperatuurlimieten van isolatie en de warmtewisselaar kunnen verschillen.*

Problemen oplossen

Controleer voor een goede werking van de warmtewisselaar:

- of het leidingsysteem volgens de aanwijzingen in deze handleiding op de warmtewisselaar is aangesloten
- of de warmtewisselaar perfect schoon en vrij van neerslag is.

Opmerking : *Deeltjes en vezels kunnen de warmtewisselaar verstoppen. Een toename in de drukval of een vermindering in de thermische efficiëntie geeft aan dat de warmtewisselaar vervuild is.*

- het bedieningscircuit correct is ingesteld en geen bevriezing plaatsvindt.

Reinigen

De uitrusting is geschikt voor schoonmaken ter plaatse. Neem voor advies over de geschikte manier van schoonmaken contact op met de vertegenwoordiger van de leverancier of bezoek de internetsite van de leverancier. Degene die voor de bediening verantwoordelijk is, moet er voor zorgen dat de juiste schoonmaakmethode wordt toegepast en moet de juiste schoonfrequentie bepalen.

Opmerking : *Het platenpakket mag niet worden geopend.*

Utilização prevista

Os permutadores de placas soldadas (PPS) foram concebidos para realizar a transferência de calor, cumprindo os requisitos de uma vasta gama de aplicações como, por exemplo, refrigeração, aquecimento de conforto, aquecimento e arrefecimento industriais e indústria transformadora.

Definições**Aviso:** Tipo de perigo

AVISO indica uma situação de perigo potencial que, se não for evitada, poderá resultar em morte ou ferimentos graves.

Cuidado: Tipo de perigo

CUIDADO indica uma situação de perigo potencial que, se não for evitada, poderá resultar em ferimentos leves ou médios.

Nota:

NOTA indica uma situação de perigo potencial que, se não for evitada, poderá resultar em danos materiais.

Placas de identificação

Existem diferentes tipos de placas de identificação em função do tipo de aprovação de recipientes sob pressão.

Nota:

- Poderão ser utilizados outros tipos de placas de identificação. Para obter informações detalhadas, contacte um representante da Alfa Laval.
- Nem todas as especificações são utilizadas para todos os tipos de placas de identificação

A placa de identificação apresenta:

1. Espaço para o logótipo.
2. Nome do fabricante.
3. Espaço para a marca e o número de série do Instituto Nacional.
4. Número de artigo
5. Tipo.
6. Número de série ou de fabrico.
7. Ano ou data de fabrico.
8. Localizações das ligações para cada fluido.
9. Temperaturas de funcionamento máximas admissíveis.
10. Pressões de funcionamento máximas admissíveis.
11. Pressão de teste.
12. Data da pressão de teste.
13. Volume de cada espaço.
14. Pressões e temperaturas de funcionamento admissíveis.
15. Zona de funcionamento.
16. Descrição de cada espaço.
17. Grupo de fluidos.
18. Informações exclusivas para o cliente.
19. Localizações possíveis das ligações.
20. Informações de código de barras.
21. Espaço para a marca de aprovação. (As seguintes marcas CE não são válidas para o tipo de placa de identificação 3)
 - CE-0409 BHE Manufacturing, Ronneby, Suécia
 - CE-0036 Alfa Laval (Jiangyin) Manufacturing Co., Ltd, Cidade de Jiangyin, RPC
 - CE-0948 Alfa Laval S.p.A. Alonte, Itália.

Instruções originais

© COPYRIGHT 2010 Alfa Laval Lund AB. Todos os direitos reservados

Requisitos



Aviso: O permutador de placas tem de ser instalado e operado de forma a evitar o risco de danos físicos e materiais.

Nota: Salvo especificação em contrário, os dados de produto para refrigerantes normais, ou seja, HFC e HCFC, são aplicáveis a aplicações de refrigeração. Antes da utilização do permutador de placas para líquidos inflamáveis, tóxicos ou perigosos (por exemplo, hidrocarbonetos), têm de ser utilizadas as regras de segurança relevantes para o processamento desses líquidos. Para obter mais informações, consulte o site da Internet do fornecedor.

Instalação

A instalação tem de possuir equipamento de protecção do permutador de placas contra temperaturas e pressões que excedam os valores mínimos e máximos aprovados indicados na placa de identificação.



Cuidado: Utilize sempre luvas de protecção ao manusear os permutadores de placas soldadas para não ferir as mãos em arestas vivas.

Para obter o melhor desempenho de transferência de calor possível, o permutador de placas deve estar ligado de modo a que os agentes fluam através do permutador de placas em sentidos opostos (em contracorrente).

Nota: Antes de ligar qualquer tubagem, verifique se foram lavados do sistema todos os corpos estranhos.



Cuidado: Tenha em atenção o risco de incêndio durante o processo de instalação, ou seja, a distância relativamente a substâncias inflamáveis.



Cuidado: Nunca icle pelas ligações. Devem ser usadas cintas para içar. Coloque as cintas de acordo com a figura 1.

Nota: Em aplicações de evaporadores e em aplicações nas quais ocorre uma mudança de fase dos agentes, o permutador de placas tem de ser instalado na vertical com um tubo direito (de, pelo menos, 150 a 200 mm de comprimento) entre a válvula de expansão e a entrada do refrigerante.

Montagem

Num sistema de tubagem rígida, é possível suspender permutadores de placas pequenos (1 a 6 kg de peso) directamente nas tubagens (Figura 2A). Os permutadores de placas maiores devem ser fixados com suportes (Figura 2D) destinados a um permutador de placas específico (acessório), fixados com cintas (Figura 2C) ou através de parafusos de fixação (Figura 2B). No caso de encomendas especiais, é possível soldar parafusos de fixação às partes posterior ou frontal. O binário de aperto para parafusos M6 é de 3,8 Nm, para parafusos M8 de 9,5 Nm e para parafusos M10 de 19,0 Nm.

Nota: Se existir risco de vibrações, utilize suportes antivibração, conforme indicado na Figura 2A.

Nota: Os permutadores de placas com distribuidores de refrigerante devem ser instalados com o distribuidor na parte inferior.

Nota: Durante a instalação, as cargas de ligação não devem exceder os valores de acordo com a tabela "Limites das cargas de ligação durante a instalação" no interior da página de capa.

Nota: A canalização devem ser bem fixada e executada de modo a não serem transferidas cargas para o permutador de calor do prato durante o funcionamento.

Ligações (Figura 3)

Ligações roscadas – Utilize uma chave dinamométrica ao ligar o tubo e respeite os limites especificados. Alguns modelos são fornecidos com ligações de tipo Victaulic.

Ligações soldadas – Limpe, esfregando e desengordurando as diversas superfícies. Utilize um tipo de metal de soldadura adequado para os materiais a soldar e utilize a temperatura de soldadura correcta. Para obter informações detalhadas, consulte o documento “Soldar tubos para permutadores placas soldadas” ou contacte um representante da Alfa Laval.

Ligações soldadas – Soldadura TIG ou MIG. Lixe o interior e o exterior do tubo e, se for o caso, também o rebordo biselado a, pelo menos, 25 mm da extremidade e do centro do tubo. Este procedimento deve ser realizado para evitar a contaminação do cobre na zona soldada, que poderá causar fissuras na soldadura.

Nota: Proteja o permutador de placas do sobreaquecimento colocando um pano húmido em redor da ligação sempre que efectuar qualquer soldadura. O aquecimento excessivo poderá derreter o metal de soldadura no interior do permutador de placas. Consulte a figura 3.



Cuidado: Ao desligar o permutador de placas do sistema de tubagem, utilize equipamento de protecção adequado como, por exemplo, botas de protecção, luvas de protecção e protecção ocular, em função do tipo de agentes presentes no permutador de placas.

Risco de congelação

Cuidado: Tenha em atenção o risco de congelação a temperaturas baixas, de forma a evitar danos no permutador de placas. Os permutadores de placas que não estejam a funcionar devem ser esvaziados e secados sempre que existir risco de congelação.

Nota: De forma a evitar danos resultantes de congelação, o agente utilizado tem de incluir um anticongelante em condições de funcionamento abaixo do respectivo ponto de congelação.

Nota: Quando utilizado como evaporador

- Utilize um interruptor de fluxo e um interruptor de pressão baixa.
- Utilize um termóstato e um controlador de fluxo anticongelante para garantir um fluxo de água constante antes, durante e após o funcionamento do compressor.
- Evite a "bombagem", ou seja, o esvaziamento do evaporador através da activação do compressor após a paragem até que se obtenha uma pressão de refrigerante predefinida. A temperatura poderá, em seguida, descer abaixo do ponto de congelação do anticongelante, o que poderá danificar o evaporador.

Protecção contra entupimentos

Utilize um filtro como protecção contra a possível presença de partículas estranhas. Se tiver dúvidas relativamente ao tamanho máximo das partículas, consulte o representante do fornecedor mais próximo ou as informações do produto no site da Internet do fornecedor.

Controlo e funcionamento

Cuidado: Não utilize o permutador de placas para agentes (por exemplo, água desionizada)/instalações (por exemplo, tubos galvanizados) que possam afectar ou ser afectados (quimicamente/electroquimicamente) pelas placas (aço inoxidável) e pelo material de soldadura (cobre).

Nota: O cobre poderá criar corrosão em instalações com materiais mistos

Protecção contra fadiga térmica e/ou de pressão

Alterações bruscas de temperatura e pressão poderão causar danos por fadiga no permutador de placas. Assim sendo, tenha em atenção o seguinte para garantir que os permutadores de placas funcionam sem oscilações de pressão/temperatura.

- Instale o sensor de temperatura tão perto quanto possível da saída do permutador de placas.
- Opte por válvulas e equipamento de regulação que forneçam temperaturas/pressões estáveis ao permutador de placas.
- De forma a evitar o golpe de aríete, não devem ser utilizadas válvulas de fecho rápido como, por exemplo, válvulas de abertura/fecho.
- Em instalações automatizadas, a paragem e o arranque de bombas e o funcionamento de válvulas devem ser programados de forma a que a amplitude e frequência resultantes da variação de pressão sejam o mais baixas possíveis.

Isolamento

Os isolamentos de aquecimento e arrefecimento estão disponíveis como acessórios.

Nota: Tenha em atenção que os limites de temperatura do isolamento e do permutador de placas poderão ser diferentes.

Resolução de problemas

De forma a garantir o desempenho correcto do permutador placas, verifique se:

- o sistema de tubagem foi ligado ao permutador de placas de acordo com as instruções contidas neste manual
- o permutador de placas está completamente limpo e livre de depósitos.

Nota: Partículas e fibras poderão entupir o permutador de placas. Um aumento da queda de pressão ou uma redução na eficiência térmica indicam que o permutador de placas está entupido.

- o circuito de controlo está correctamente predefinido e não ocorre congelação.

Limpeza

O equipamento está preparado para limpeza no local. Para obter informações sobre processos de limpeza adequados, consulte o representante do fornecedor ou visite o site da Internet do fornecedor. A pessoa responsável pelo funcionamento deve garantir a utilização do método de limpeza correcto e definir intervalos de limpeza adequados.

Nota: A pilha de placas não deve ser aberta.

Avsedd användning

De lödda värmeväxlarna (BHE) är utformade för värmeöverföring som uppfyller kraven i ett stort antal tillämpningar som kylning, komfortvärme, industriell uppvärmning och kylning samt processindustri.

Definitioner

Varning! Typ av risk



VARNING anger en potentiellt farlig situation som, om den inte undviks, kan leda till dödsfall eller allvarliga skador.

Varsamhet: Typ av risk



VARSAMHET anger en potentiellt farlig situation som, om den inte undviks, kan leda till lindriga eller medelsvåra skador.

Obs!

OBS! anger en potentiellt farlig situation som, om den inte undviks, kan leda till egendomsskador.

Märkskyltar

Det finns olika typer av namnplattor som beror på typen av tryckkärlsgodkännande.

Obs!

- Andra typer av märkskyltar kan användas. För detaljerad information, kontakta en Alfa Laval-representant.
- Vissa specifikationer används inte för alla typer av märkskyltar

På märkskylten finns:

1. Plats för logotyp.
2. Tillverkarens namn.
3. Plats för myndighetsstämpel och serienummer.
4. Artikelnummer.
5. Typ.
6. Tillverknings- eller serienummer.
7. Tillverkningsår eller tillverkningsdatum.
8. Placering av anslutningarna för varje vätska.
9. Max. tillåtna drifttemperaturer.
10. Max. tillåtna drifttryck.
11. Provtryck.
12. Provtrycksdatum.
13. Volym hos varje utrymme.
14. Tillåtna drifttemperaturer och tryck.
15. Driftområde.
16. Beskrivning av varje utrymme.
17. Vätskegrupp.
18. Unik information för kunden.
19. Möjliga anslutningsplatser.
20. Streckkodsinformation.
21. Utrymme för godkännandesymbol. (CE-märkningarna nedan är inte giltiga för märkskyltstyp 3)
 - CE-0409 BHE Manufacturing, Ronneby, Sverige
 - CE-0036 Alfa Laval (Jiangyin) Manufacturing Co., Ltd, Jiangyin City, PRC
 - CE-0948 Alfa Laval S.p.A. Alonte, Italy.

Originalanvisningar

© COPYRIGHT 2010 Alfa Laval Lund AB. Alla rättigheter förbehålles

Krav



Varning! Värmeväxlaren måste installeras och användas så att det inte finns någon risk för att det uppstår person- eller egendomsskador.

OBS! Om inget annat anges gäller produktdata för normala köldmedel, dvs. HFC och HCFC, i kylsystem. Innan värmeväxlaren används med lättantändliga, giftiga eller farliga vätskor (t.ex. kolväten) måste säkerhetsanvisningarna för hantering av sådana vätskor följas. För ytterligare information, se leverantörens webbplats.

Installation

Installationen måste förses med utrustning som skyddat värmeväxlaren mot tryck och temperaturer utanför de godkända min- och maxvärdena på märkskylten.



Varsamhet: Skyddshandskar ska alltid användas vid hantering av lödda värmeväxlare för att undvika att skarpa kanter orsakar skador.

För bästa möjliga värmeöverföringskapacitet ska värmeväxlaren anslutas så att medierna flyter genom värmeväxlaren i motsatta riktningar (i motflöde)..

OBS! Kontrollera att alla främmande föremål spolats ut ur systemet innan rören kopplas in.



Varsamhet: Tänk på brandrisken under installationsarbetet, dvs. tänk på avståndet till lättantändliga ämnen.



Varsamhet: Lyft aldrig anslutningarna. Använd istället lämpliga remmar vid lyft. Placera remmarna enligt bild 1.

OBS! I förångartillämpningar och i tillämpningar där en fasändring sker hos medierna måste värmeväxlaren installeras vertikalt med ett rakt rör (minst 150-200 mm långt) mellan expansionsventilen och köldmedieinloppet.

Montering

I ett styvt rörsystem kan små värmeväxlare (med vikt på 1–6 kg) hängas upp direkt i rören (Bild 2A). Större värmeväxlare ska fästas med stödfästen (Bild 2D) som är avsedda för en specifik värmeväxlare (tillbehör) eller hållas fast med remmar (Bild 2C) eller med fästbultar (Bild 2B). Vid specialbeställningar kan fästbultar svetsas fast fram eller bak. Åtdragningsmomentet för M6-bultar är 3,8 Nm, för M8-bultar är det 9,5 Nm och för M10-bultar 19,0 Nm.

OBS! Om det finns risk för vibrationer ska vibrationshämmande fästen användas enligt Bild 2A.

OBS! Värmeväxlare med köldmediefördelare ska monteras med fördelaren nederst.

OBS! Under installationen får inte anslutningslasterna överstiga värdena i tabellen "Limits for Connection Loads during Installation" på omslagets insida.

OBS! Rörledningarna måste vara väl förankrade och rördragningen måste vara utförd så att inga laster överförs till plattvärmeväxlaren under driften.

Anslutningar (Bild 3)

Gängade anslutningar – Använd en momentnyckel när du ansluter röret och följ de angivna gränserna. Vissa modeller är försedda med Victaulic-anslutningar.

Lödda anslutningar – Rengör genom att torka av och avfetta de olika ytorna. Använd en lödmetallkvalitet som är lämplig för de material som ska lödas och använd rätt lödningstemperatur. För detaljerad information, se dokumentet "Lödrör för lödda värmeväxlare" eller kontakta en Alfa Laval-representant.

Svetsade anslutningar – TIG- eller MIG-svetsning. Slipa inuti och utanpå röret samt, om det är avfasat, även den fasade kanten minst 25mm från rörets kant och inåt. Detta ska göras för att undvika kopparrester i det svetsade området, som annars skulle kunna få svetsfogen att spricka.

OBS! Skydda värmeväxlaren mot överhettning genom att linda en våt duk runt anslutningen när lödning eller svetsning utförs. Kraftig upphettning kan smälta den interna lödmetallen i värmeväxlaren. Se bild 3.



Varsamhet: När värmeväxlaren kopplas från rörsystemet måste lämplig skyddsutrustning, som skyddskängor, skyddshandskar och skyddsglasögon användas, beroende på typen av media i värmeväxlaren.

Frysrisk

Varsamhet: Tänk på frysrisken vid låga temperaturer för att undvika skador på värmeväxlaren. Värmeväxlare som inte är i bruk ska tömmas och blåsas torra när det finns risk för minusgrader.

OBS! För att undvika frysskador måste det använda mediet innehålla frysskyddsmedel vid användning under dess fryspunkt.

OBS! Vid användning som förångare

- Använd en flödesomkopplare och en lågtrycksströmställare.
- Använd en frysskyddstermostat och flödesövervakare för att kontrollera att det finns konstant vattenflöde före, under och efter att kompressorn har körts.
- Undvik att tömma förångaren genom att köra kompressorn efter avstängning tills ett förinställt köldmedietryck uppnås. Temperaturen kan då sjunka under köldbärandens fryspunkt, vilket kan skada förångaren.

Skydd mot igensättning

Använd ett filter som skydd mot eventuella främmande partiklar. Om du tvekar på den maximala partikelstorleken, kontakta leverantörens närmaste representant eller se Produktinformation på leverantörens webbplats.

Kontroll och drift

Försiktigt! Använd inte värmeväxlaren för medier (t.ex. avjoniserat vatten)/installationer (t.ex. galvaniserade rör) som (kemiskt/elektrokemiskt) kan påverka eller påverkas av plattorna (rostfritt stål) och lodet (koppar).

OBS! Koppar kan skapa korrosion i anläggningar med blandade material

Skydd mot temperatur- och/eller tryckutmattning

Plötsliga temperatur- och tryckförändringar kan leda till utmattningsskador på värmeväxlaren. Därför måste man ta hänsyn till följande för att se till att värmeväxlarna fungerar utan svängande tryck/temperaturer.

- Placera temperaturgivaren så nära värmeväxlarens utlopp som möjligt.
- Välj ventiler och reglerutrustning som ger stabila temperaturer/tryck för värmeväxlaren.
- För att undvika tryckstötter får snabbstängande ventiler inte användas, t.ex. på/av-ventiler.
- I automatiserade installationer ska stopp och start av pumpar och aktivering av ventiler programmeras för att ge så låg amplitud och frekvens hos tryckvariationen som möjligt.

Isolering

Värme- och kylisolering finns som tillbehör.

OBS! Tänk på att isoleringen och värmeväxlaren kan ha olika temperaturgränser.

Felsökning

För att värmeväxlaren ska ha rätt prestanda, kontrollera att:

- rörsystemet har anslutits till värmeväxlaren enligt anvisningarna i den här handboken
- värmeväxlaren är ren och fri från avlagringar.

OBS! Partiklar och fibrer kan sätta igen värmeväxlaren. Ökat tryckfall eller minskad termisk effektivitet tyder på att värmeväxlaren är förorenad.

- reglerkretsen är korrekt inställd och att ingen frysning uppstår.

Rengöring

Utrustningen är lämplig för rengöring på plats. För råd om lämpliga rengöringsprocesser, kontakta leverantörens representant eller besök leverantörens webbplats. Den driftansvarige ansvarar för att rätt rengöringsmetod används och ska besluta om lämpliga rengöringsintervaller.

OBS! Plattpaketet ska inte öppnas.

Käyttötarkoitus

Kovajuotetut lämmönvaihtimet (BHE) on suunniteltu täyttämään monenlaisten sovellusten, kuten jäähdytyksen, lämmityksen, teollisen lämmityksen ja jäähdytyksen sekä prosessiteollisuuden lämmönsiirtotarpeet.

Määritelmät

Varoitus: Vaaran tyyppi



VAROITUS tarkoittaa mahdollisesti vaarallista tilannetta, joka - jos tilannetta ei korjata - voi aiheuttaa kuoleman tai vakavan vamman.

Huomautus: Vaaran tyyppi



HUOMAUTUS tarkoittaa mahdollisesti vaarallista tilannetta, joka - jos tilannetta ei korjata - voi aiheuttaa pienen tai lievän vamman.

Huom:

HUOM tarkoittaa mahdollisesti vaarallista tilannetta, joka – jos tilannetta ei korjata – voi aiheuttaa omaisuusvahingon.

Tyypikilvet

Tyypikilpiä on olemassa erilaisia paineastian hyväksyntätyyppien mukaan.

Huom:

- Muun tyyppisiä tyypikilpiä voidaan käyttää. Lisätietoja saat Alfa Lavalin edustajalta.
- Tiettyjä erittelyitä ei käytetä kaikissa tyypikilvissä.

Tyypikilven sisältämät tiedot:

1. Logolle varattu tila
2. Valmistajan nimi
3. Keskuslautakunnan leimalle ja sarjanumerolle varattu tila
4. Tuotenumero
5. Tyyppi
6. Valmistus- tai sarjanumero
7. Valmistusvuosi tai -päivämäärä
8. Eri nesteiden yhteiden sijainti
9. Korkeimmat sallitut käyttölämpötilat
10. Korkeimmat sallitut käyttöpainet
11. Koepaine
12. Koepaineen päivämäärä
13. Kunkin tilan tilavuus
14. Sallitut käyttölämpötilat ja -painet
15. Käyttöalue
16. Kunkin tilan kuvaus
17. Nesteryhmä
18. Asiakaskohtaiset tiedot
19. Yhteiden mahdolliset sijainnit
20. Viivakooditiedot
21. Hyväksyntämerkille varattu tila (alla olevat CE-merkinnät eivät koske tyyppin 3 tyypikilpeä)
 - CE-0409 BHE Manufacturing, Ronneby, Sweden
 - CE-0036 Alfa Laval (Jiangyin) Manufacturing Co., Ltd, Jiangyin City, PRC
 - CE-0948 Alfa Laval S.p.A. Alonte, Italy.

Alkuperäisten ohjeiden käännös

© COPYRIGHT 2010 Alfa Laval Lund AB. Kaikki oikeudet pidätetään.

Vaatimukset



Varoitus:Lämmönvaihtimen asennuksessa ja käytössä on huolehdittava siitä, ettei henkilöille tai omaisuudelle aiheudu vahinkoja.

Huom! Ellei muuta mainita, tavallisten jäähdytysaineiden, esimerkiksi HFC :n ja HCFC:n, tuotetietoja voidaan soveltaa jäähdytyssovelluksissa. Kun lämmönvaihdinta käytetään syttyvien, myrkyllisten tai vaarallisten nesteiden (esimerkiksi hiilivetyjen) kanssa, kyseisten nesteiden käsittelyä koskevia turvaohjeita on noudatettava. Lisätietoja saat toimittajan Internet-sivustosta.

Asennus

Asennusta varten on toimitettava varusteet, jotka suojaavat lämmönvaihdinta tyyppikilvessä määritetyt vähimmäis- ja enimmäispaineet ja -lämpötilat ylittäviltä arvoilta.



Huomautus:Käytä aina suojakäsineitä kun käsittelet kovajuotettuja lämmönvaihtimia terävien reunojen aiheuttamien vammojen estämiseksi.

Parhaan mahdollisen lämmönsiirtotehon takaamiseksi lämmönvaihdin on kytkettävä siten, että aine virtaa lämmönvaihtimen läpi vastakkaiseen suuntaan (vastavirtaan).

Huom: Varmista ennen putkien liittämistä, että kaikki vieraat esineet on huuhdottu pois järjestelmästä.



Huomautus: Ota asennustyön aikana huomioon tulipalon vaara. Muista esimerkiksi huomioida riittävä etäisyys herkästi syttyviin aineisiin.



Huomautus:Älä koskaan nosta laitetta yhteistä. Nostamiseen on käytettävä hihnoja. Aseta hihnat kuvan 1 mukaisesti.

Huom! Höyrystinsovelluksissa ja sovelluksissa, joissa aineen vaihetta muutetaan, lämmönvaihdin on asennettava pystysuoraan (vähintään 150-200 mm:n pituinen) suora putki paisuntaventtiilin ja kylmäaineen tulon välille.

Asennus

Jäykässä putkijärjestelmässä pienet (1-6 kg:n painoiset) lämmönvaihtimet voidaan ripustaa suoraan putkistoon (kuva 2A). Suuret lämmönvaihtimet on kiinnitettävä kyseiselle lämmönvaihtimelle tarkoitetuilla tukikiinnikkeillä (kuva 2D) (lisävaruste), hihnoilla (kuva 2C) tai kiinnityspulteilla (kuva 2B). Erikoistilauksesta kiinnityspultit voidaan hitsata laitteen etu- tai takaosaan. Kiristysmomentti M6-pulteille on 3,8 Nm, M8-pulteille 9,5 Nm ja M10-pulteille 19,0 Nm.

Huom:Jos olemassa on tärinän vaara, käytä tärinää sietäviä kiinnikkeitä kuvassa 2A esitetyllä tavalla.

Huom:Kylmäaineen jakelulaitteilla varustetut lämmönvaihtimet on asennettava siten, että jakelulaite on yksikön alaosassa.

Huom: Asennuksen aikana liitäntäkuormat eivät saa ylittää kansilehden sisäpuolella olevan taulukon "Liitäntäkuormien rajat asennuksen aikana" arvoja.

Huom: Putkiston tulee olla hyvin ankkuroitu ja toteutettu niin, ettei kuormituksia välity levylämmönvaihtimeen käytön aikana.

Yhteet (kuva 3)

Kierreyhteet – käytä momenttiavainta putken kytkemisessä ja noudata määritettyjä raja-arvoja. Tietyt mallit toimitetaan varustettuina Victaulic-tyyppisillä yhteillä.

Kovajuotetut yhteet – puhdista hiomalla ja poistamalla rasva eri pinnoilta. Käytä juotettaville materiaaleille sopivaa juottometallia ja asianmukaista juottolämpötilaa. Lisätietoa saat asiakirjasta "Brazing tubes for brazed heat exchanger" tai ottamalla yhteyttä Alfa Lavalin edustajaan.

Hitsausyhteet – TIG- tai MIG-hitsaus. Hio putkea sisä- ja ulkopuolelta ja, mikäli putki on viistetty, myös viisto kulma vähintään 23 mm:n matkalta putken reunasta sisäänpäin. Hiomisella vältetään hitsattavan alueen kuparijäämät, jotka voivat aiheuttaa hitsin vaurioitumisen.

Huom! Suojaa lämmönvaihdinta ylikuumentumiselta juottamisen tai hitsauksen aikana kietomalla märkä kangas yhteen ympärille. Liiallinen kuumuus voi sulattaa lämmönvaihtimen sisällä käytetyn juottometallin. Katso kuva 3.



Huomautus: Kun irrotat lämmönvaihtimen putkistosta käytä lämmönvaihtimessa käytetyn aineen edellyttämää suojavarustusta, kuten turvasaappaita, suojakäsineitä ja suojalaseja.

Jäätymisriski

Huomautus: Lämmönvaihtimen vaurioitumisen välttämiseksi on muistettava, että alhaisessa lämpötilassa on olemassa jäätymisriski. Kun lämmönvaihdinta ei käytetä ja olemassa on jäätymisriski, laite on tyhjennettävä ja puhallettava kuivaksi.

Huom! Jäätymisen aiheuttamien vahinkojen välttämiseksi laitteessa käytetyssä aineessa on oltava jäätymisenestoainetta, kun ainetta käytetään sen jäätymispisteen alittavissa lämpötiloissa.

Huom! Käyttö höyrystimenä

- Käytä virtauskytkintä ja matalapaine kytkintä.
- Varmista veden tasainen virtaaminen ennen kompressorin käyttöä, sen aikana ja sen jälkeen käyttämällä jäätymisen estävää termostaattia ja virtausmonitoria.
- Vältä höyrystimen tyhjentämistä siten, että kompressoria käytetään virran katkaisun jälkeen, kunnes ennalta määritetty kylmäaineen paine on saavutettu. Tällöin lämpötila voi laskea jäähdytysliuoksen jäätymispisteen alapuolelle, mikä voi vaurioittaa höyrystintä.

Tukkeumien ehkäiseminen

Käytä suodatinta suojaamaan laitetta mahdollisilta vierailta hiukkasilta. Jos sinulla on kysyttävää suurimmasta mahdollisesta hiukkaskoosta, ota yhteyttä lähimpään myyntiedustajaan tai toimittajaan, tai katso lisätietoja toimittajan Internet-sivujen tuotetiedoista.

Tarkastus ja käyttö

Varoitus: Älä käytä lämmönvaihdinta sellaisten aineiden (esim. ionivaihdettu vesi) / asennusten (esim. galvanoidut putket) kohdalla, joihin levyt (ruostumaton teräs) ja juottomateriaali (kupari) voivat vaikuttaa (kemiallisesti/sähkökemiallisesti).

Huom! Kupari voi aiheuttaa korroosiota eri materiaaleja sisältävissä asennuksissa.

Lämpötilaan ja/tai paineeseen liittyvän väsymisen ehkäiseminen

Äkilliset lämpötilan ja paineen muutokset voivat aiheuttaa lämmönvaihtimelle väsymisvaurioita. Seuraavat asiat on siis otettava huomioon, jotta lämmönvaihdin toimisi ilman paineen/lämpötilan vaihteluita.

- Sijoita lämpötila-anturi mahdollisimman lähelle lämmönvaihtimen poistoaukkoa.
- Valitse sellaiset venttiilit ja säätölaitteet, joilla lämmönvaihtimen lämpötila/paine pysyy tasaisena.
- Paineiskujen välttämiseksi pikaventtiileitä, kuten kaksiasentoisia venttiilejä, ei pidä käyttää.
- Automatisoiduissa asennuksissa pumppujen pysäytys ja käynnistys ja venttiilien toiminta on ohjelmoitu siten, että painenvaihteluiden amplitudi ja taajuus on mahdollisimman pieni.

Eristeet

Lämmitys- ja jäähdytyseristeitä on saatavana lisävarusteena.

Huom! Huomaa, että eristeen ja lämmönvaihtimen lämpötilarajoitukset voivat erota toisistaan.

Vianmääritys

Jotta lämmönvaihdin toimisi oikein, tarkista seuraavat asiat:

- Putkisto on kytketty lämmönvaihtimeen tämän oppaan ohjeiden mukaisesti.
- Lämmönvaihdin on täysin puhdas, eikä siinä ole saostumia.

Huom! Hiukkaset ja kuidut voivat tukkia lämmönvaihtimen. Painehäviön nousu tai lämpöhyötysuhteen lasku osoittaa, että lämmönvaihdin on tukkeutunut.

- Säätöpiiri on ajastettu oikein, eikä laite ole jäänyt.

Puhdistus

Laite sopii kiertopesuun. Ohjeita sopivan puhdistusprosessin valintaan saat toimittajan edustajalta tai Internet-sivustosta. Laitteen käytöstä vastaavan henkilön on varmistettava, että käytössä on asianmukainen ja sopivin väliajoin toistettava puhdistusmenetelmä.

Huom! Levyn pakkausta ei ole tarkoitettu avattavaksi.

Tilsigtet brug

De loddede varmevekslere er beregnet til at udveksle varme for at opfylde kravene i et stort udsnit af anvendelser, for eksempel nedkøling, komfortopvarmning, industriopvarmning og -afkøling samt i procesindustrien.

Definitioner**Advarsel! Risikotype**

ADVARSEL indikerer en potentielt farlig situation, som, hvis den ikke undgås, kan medføre dødsfald eller alvorlig personskade.

Forsigtig! Risikotype

FORSIGTIG indikerer en potentielt farlig situation, som, hvis den ikke undgås, kan medføre mindre eller moderat personskade.

Bemærk!

BEMÆRK indikerer en potentielt farlig situation, der, hvis den ikke undgås, kan medføre tingskade.

Navneplader

Der er forskellige typer af navneplader, afhængigt af typen af trykbeholdergodkendelse.

Bemærk!

- Der kan benyttes andre typer af navneplader. Kontakt en Alfa Laval-repræsentant for at få detaljerede oplysninger.
- Nogle specifikationer benyttes ikke til alle typer navneplader

Navnepladen viser:

1. Plads til logotype.
2. Navn på producenten.
3. Plads til den nationale myndigheds stempel og serienummer.
4. Varenummer.
5. Type.
6. Produktions- eller serienummer.
7. År og dato for fremstillingen.
8. Placeringer af tilslutninger for hver væske.
9. Maks. tilladte driftstemperaturer.
10. Maks. tilladte driftstryk.
11. Testtryk.
12. Dato for testtryk.
13. Indhold af hvert rum.
14. Tilladte driftstemperaturer og -tryk.
15. Driftsområde.
16. Beskrivelse af hvert rum.
17. Væskegruppe.
18. Entydige oplysninger om kunden.
19. Mulige placeringer af tilslutninger.
20. Stregkodeoplysninger.
21. Plads til godkendelsesmærke. (CE-mærkerne nedenfor er ikke gyldige for navneplader af type 3)
 - CE-0409 BHE Manufacturing, Ronneby, Sverige
 - CE-0036 Alfa Laval (Jiangyin) Manufacturing Co., Ltd, Jiangyin By, Kina
 - CE-0948 Alfa Laval S.p.A. Alonte, Italien.

Oversættelse af original instruktion

© COPYRIGHT 2010 Alfa Laval Lund AB. Alle rettigheder forbeholdes

Krav

Advarsel! Varmeveksleren skal installeres og betjenes således, at der ikke opstår nogen risiko for personskade og tingskade.

Bemærk: Medmindre andet er angivet, gælder produktdata for normale kølemidler, dvs. HFC og HCFC, for kølingsanvendelser. Før varmeveksleren benyttes til brandbare, giftige eller farlige væsker (f.eks. kulbrinter), skal de relevante sikkerhedsforskrifter for håndtering af sådanne væsker træffes. For yderligere oplysninger henvises til leverandørens hjemmeside på internettet.

Installation

Installationen skal udføres med udstyr, der beskytter varmeveksleren mod tryk og temperaturer uden for de godkendte minimum- og maksimumværdier, der er angivet på navnepladen.



Forsigtig! Der skal altid bæres beskyttelseshandsker ved håndtering af loddede varmevekslere for at undgå skader på hænderne fra de skarpe kanter.

For at opnå den bedst mulige varmeoverførsel skal varmeveksleren tilsluttes, så mediet strømmer gennem varmeveksleren i modsatte retninger (modstrøm).

Bemærk! Inden der tilsluttes rør, skal du kontrollere, at alle fremmedlegemer er skyllet ud af systemet.



Forsigtig! Tag højde for risikoen for brand under installationen, dvs. vær opmærksom på brandbare stoffer.



Forsigtig! Løft aldrig i forbindelserne. Der skal anvendes stropper, når varmeveksleren løftes. Placer stropperne i henhold til figur 1.

Bemærk: Ved fordampningsanvendelser og ved anvendelser, hvor mediet undergår et faseskift, skal varmeveksleren installeres lodret med et lige rør (mindst 150-200 mm længde) mellem reduktionsventilen og kølemiddelindgangen.

Montering

I et stift rørsystem kan mindre varmevekslere (vægt 1–6 kg) ophænges direkte i rørsystemet (figur 2A). Større varmevekslere skal sikres med støttemonteringer (figur 2D), der er beregnet til en bestemt varmeveksler (tilbehør), eller de skal sikres med stropper (figur 2C) eller ved hjælp af monteringsbolte (figur 2B). Ved særbestillinger kan monteringsbolte svejses på forsiden eller bagsiden. Tilspændingsmomentet for M6-bolte er 3,8 Nm, for M8-bolte er det 9,5 Nm, og for M10-bolte er det 19,0 Nm.

Bemærk! Hvis der er risiko for vibrationer, skal du benytte antivibrationsmontering som vist i figur 2A.

Bemærk! Varmevekslere med kølemiddelfordelere skal monteres med fordeleren nederst.

Bemærk: Under installationen må belastningerne på forbindelserne ikke overskride værdierne i tabellen "Grænser for forbindelsesbelastninger under installation" på indersiden af forsiden.

Bemærk! Rørledningerne skal være solidt forankrede og ført således, at der ikke overføres belastninger til pladevarmeveksleren under drift.

Forbindelser (figur 3)

Gevindforbindelser – Brug en skruenøgle ved tilslutningen af røret, og overhold de angivne grænseværdier. Nogle modeller leveres med Victaulic-tilslutningstypen.

Loddede forbindelser – Rengør ved at aftørre og affedte de forskellige flader. Brug en loddemetatype, som er passende til de materialer, der loddes, og brug den rigtige loddetemperatur. For detaljerede oplysninger henvises til dokumentet "Brazing tubes for brazed heat exchanger", eller kontakt en Alfa Laval-repræsentant.

Svejsede forbindelser – TIG- eller MIG-svejsning. Slib indersiden og ydersiden af røret samt, hvis røret er affaset, også den affasede kant mindst 25 mm fra rørets kant og indad. Dette bør gøres for at undgå kontaminering af kobber i det svejsede område, som kan forårsage sprækker i svejsningen.

Bemærk: Beskyt varmeveksleren mod overopvarmning ved at lægge et stykke vådt stof om forbindelsen, hver gang der udføres lodde- eller svejsearbejde. For kraftig varme kan smelte det indvendige loddemetal inde i varmeveksleren. Se figur 3.



Forsigtig! Benyt korrekt beskyttelsesudstyr, når varmeveksleren fjernes fra rørføringssystemet, for eksempel sikkerhedsstøvler, beskyttelsehandsker og øjenbeskyttelse, afhængigt af typen af mediet inde i varmeveksleren.

Risiko for frysning

Forsigtig! Vær opmærksom på frysning ved lave temperaturer for at undgå beskadigelse af varmeveksleren. Varmevekslere, der ikke er i drift, skal tømmes og blæses tørre, når der er risiko for frysning.

Bemærk: For at undgå beskadigelse på grund af frysning skal det anvendte medie indeholde en antifrostvæske ved driftsforhold under frysepunktet for mediet.

Bemærk: Ved brug som fordamper

- Brug en gennemstrømningsafbryder og en lavtryksafbryder.
- Brug en antifrosttermostat og overvågning af gennemstrømningen for at sikre konstant vandgennemstrømning, før, under og efter at kompressoren har kørt.
- Undgå "lukning af pumpen", dvs. tømning af fordamperen ved at køre kompressoren efter lukning, før der er nået et forudindstillet kølemiddeltryk. Temperaturen kan i så fald falde til under frysepunktet for kuldebæreren, hvilket kan beskadige fordamperen.

Beskyttelse mod tilstopning

Brug et filter som beskyttelse mod mulig tilstedeværelse af fremmedlegemer. Hvis du er i tvivl om den maksimale partikelstørrelse, skal du kontakte leverandørens nærmeste repræsentant eller se under Produktplysninger på leverandørens hjemmeside på internettet.

Kontrol og betjening

Forsigtig! Anvend ikke varmeveksleren til medier (f.eks. afioniseret vand)/installationer (f.eks. galvaniserede rør), der (kemisk/elektrokemisk) kan påvirke eller påvirkes af pladerne (rustfrit stål) og loddematerialet (kobber).

Bemærk: Kobber kan medføre korrosion i installationer med forskellige materialer

Beskyttelse mod termisk materialetræthed og/eller tryktræthed

Pludselige temperatur- og trykændringer kan medføre metaltræthedsskader på varmeveksleren. Overvej derfor følgende for at sikre dig, at varmevekslere arbejder i et miljø uden varierende tryk/temperaturer.

- Placer temperatursensoren så tæt som muligt på varmevekslerens afgang.
- Vælg ventiler og reguleringsudstyr, der sørger for stabile temperaturer/tryk for varmeveksleren.
- For at undgå trykstød må der ikke benyttes hurtigt lukkende ventiler, f.eks. on/off-ventiler.
- I automatiske installationer skal standsning og start af pumper og aktivering af ventiler programmeres, så den resulterende amplitude og frekvens af trykvariationen er så lille som muligt.

Isolering

Varme- og kuldeisolering er tilgængelig som tilbehør.

Bemærk: Vær opmærksom på, at temperaturgrænserne kan være forskellige for isoleringen og varmeveksleren.

Fejlfinding

For at sikre, at varmeveksleren fungerer korrekt, skal du kontrollere, at:

- rørsystemet er tilsluttet til varmeveksleren i overensstemmelse med instruktionerne i denne manual
- varmeveksleren er helt ren og fri for aflejringer.

Bemærk: Partikler og fibre kan tilstoppe varmeveksleren. En forøgelse i trykfaldet eller et fald i den termiske effektivitet tyder på, at varmeveksleren er snavset.

- kontrolkredsløbet er forudindstillet korrekt, og der sker ikke frysning.

Rengøring

Udstyret er egnet til rengøring på stedet. For råd vedrørende passende rensningsprocedurer henvises til leverandørens repræsentant, eller besøg leverandørens hjemmeside på internettet. Den person, der er ansvarlig for driften, skal sikre sig, at der benyttes den rigtige metode til rengøring, og skal fastlægge passende rengøringsintervaller.

Bemærk: Pladepakken er ikke beregnet til at blive åbnet.

Tilsiktet bruk

De loddede varmevekslerne (BHE) er utformet for å tilfredsstille kravene på en rekke bruksområder slik som kjøling, komfortvarme, industrioppvarming og -kjøling og foredlingsindustrien.

Definisjoner**Advarsel!** Faretype

ADVARSEL angir en potensielt farlig situasjon som, hvis den ikke unngås, kan sette liv og helse i fare.

Forsiktig! Faretype

FORSIKTIG angir en potensielt farlig situasjon som, hvis den ikke unngås, kan føre til mindre eller moderate skader.

Merk:

MERK angir en potensielt farlig situasjon som, hvis den ikke unngås, kan føre til skader på eiendom.

Typeskilt

Det er forskjellige typeskilt alt etter type trykktankgodkjenning.

Merk:

- Det kan brukes andre typer typeskilt. Ta kontakt med en Alfa Laval-representant for mer informasjon.
- Noen spesifikasjoner brukes ikke for alle typer typeskilt

Typeskiltet viser:

1. Plass til logo.
2. Produsentens navn.
3. Plass til nasjonalt godkjenningsstempel og serienummer.
4. Artikkelnummer.
5. Type.
6. Produksjons- eller serienummer.
7. Produksjonsdato eller -år.
8. Plassering av koblinger for hver væske.
9. Maks. tillatte driftstemperaturer.
10. Maks. tillatte driftstrykk.
11. Testtrykk.
12. Dato for trykktest.
13. Volum i hvert rom.
14. Tillatte driftstemperaturer og -trykk.
15. Driftsområde.
16. Beskrivelse av hvert rom.
17. Væskegruppe.
18. Kundespesifikk informasjon.
19. Mulige plasseringer av koblinger.
20. Strekkodeinformasjon.
21. Plass for godkjenningsmerke. (CE-merkene nedenfor gjelder ikke for typeskilt av type 3)
 - CE-0409 BHE Manufacturing, Ronneby, Sweden
 - CE-0036 Alfa Laval (Jiangyin) Manufacturing Co.,Ltd, Jiangyin City, PRC
 - CE-0948 Alfa Laval S.p.A. Alonte, Italy.

Krav



Advarsel! Varmeveksleren må installeres og betjenes på en slik måte at verken personell eller utstyr kan utsettes for skade.

Merk: Med mindre annet er angitt gjelder produktdataene for vanlige kjølemidler, dvs. HFC og HCFC, til kjøleformål. Før varmeveksleren brukes for brennbare, giftige eller skadelige væsker (f.eks. hydrokarboner), må man ta hensyn til sikkerhetsreglene for håndtering av slike væsker. Se leverandørens webside for ytterligere informasjon.

Installasjon

Installasjonen skal ha utstyr som beskytter varmeveksleren mot trykk og temperaturer utenfor de godkjente minimums- og maksimumsverdiene som er angitt på typeskiltet.



Forsiktig! Unngå håndskader fra skarpe kanter ved alltid å bruke beskyttelseshansker når du skal håndtere loddede varmevekslere.

For best mulig varmeoverføringsytelse bør varmeveksleren kobles til slik at mediet går gjennom varmeveksleren i motsatte retninger (motstrømsflyt).

Merk: Før du kobler til rør må du påse at alle fremmedlegemer er spylt ut av systemet.



Forsiktig! Ta hensyn til brannfaren under installasjonen, dvs. sørg for sikker avstand til brannfarlige stoffer.



Forsiktig! Enheten må aldri løftes etter koblingene. Det må brukes stropper ved løfting. Legg stroppene som vist i figur 1.

Merk: Når det brukes fordampere og faseendring av mediet, må varmeveksleren installeres vertikalt med rett rør (lengde på minst 150-200 mm) mellom ekspansjonsventilen og kjølemiddelinnløpet.

Montering

I et fastrørsystem kan små varmevekslere (vekt på 1–6 kg) henges opp direkte i rørsystemet (figur 2A). Større varmevekslere bør festes med støttefester (figur 2D) beregnet for en bestemt varmeveksler (tilbehør) eller sikres med stropper (figur 2C) eller festebolter (figur 2B). For spesialordrer kan festeboltene sveises til fronten eller baksiden. Tiltrekkingsmomentet for M6-bolter er 3,8 Nm, M8-bolter 9,5 Nm og M10-bolter 19,0 Nm.

Merk: Ved fare for vibrasjoner må det brukes antivibrasjonsfester, som vist i figur 2A.

Merk: Varmevekslere med kjølemiddelfordelere bør monteres med fordeleren nederst.

Merk: Under installasjonen må ikke tilkoblingsbelastningen overstige verdiene i tabellen "Grenser for tilkoblingsbelastning under installasjon" på innsiden av omslagssiden.

Merk: Røropplegget skal være godt forankret og utført slik at ingen belastninger overføres til platevarmeveksleren under drift.

Tilkoblinger (figur 3)

Gjengede tilkoblinger – Bruk en momentnøkkel når du skal koble røret, og kontroller de angitte grensene. Noen modeller leveres med tilkoblinger av typen Victaulic.

Loddede tilkoblinger – Rengjør ved å gni og fjerne fett på de ulike flatene. Bruk en loddemetallkvalitet som egner seg for materialene som loddes, og bruk riktig loddetemperatur. Hvis du ønsker mer informasjon, kan du se dokumentet "Lodde rør for loddet varmeveksler" eller kontakte en Alfa Laval-representant.

Sveisede tilkoblinger – TIG- eller MIG-sveising. Slip innsiden og utsiden av røret, og hvis den er skrånende, også den skrå kanten minst 25 mm fra rørkanten og innover. Dette bør gjøres for å unngå forurensninger av kobber i sveiseområdet, noe som kan føre til sprekker i sveisen.

Merk: Beskytt varmeveksleren mot overoppheting ved å legge en våt klut rundt koblingen etter loddingen eller sveisingen er utført. For stor varme kan smelte det innvendige loddemetallet i varmeveksleren. Se figur 3.



Forsiktig! Når du skal koble varmeveksleren fra rørsystemet, må du bruke riktig beskyttelsesutstyr, slik som vernesko, beskyttelseshansker og øyebeskyttelse, avhengig av medietypen i varmeveksleren.

Fare for frysing

Forsiktig! Vær klar over faren for frysing ved lave temperaturer for å unngå å skade varmeveksleren. Varmevekslere som ikke er i bruk, bør tømmes og tørrblåses når det er fare for frysing.

Merk: For å unngå skader grunnet frysing må mediet inneholde frostvæske når enheten brukes under frysepunktet.

Merk: Når den brukes som fordamper

- Bruk en strømningsbryter og en lavtrykksbryter.
- Bruk en frostsikker termostat og strømningsovervåker for å sikre konstant vannstrøm før, under og etter at kompressoren har vært i drift.
- Unngå "nedpumping", dvs. å tømme fordamperen ved å kjøre kompressoren etter avstenging før et forhåndsinnstilt kjølemiddeltrykk er nådd. Temperaturen kan da falle under saltvannsfrysepunktet, som kan skade fordamperen.

Beskyttelse mot tilstopping

Bruk et filter som beskyttelse mot eventuelle fremmedlegemer. Hvis du er i tvil om den maksimale partikkelstørrelsen, kan du konsultere leverandøren eller produktinformasjonen på leverandørens webside.

Kontroll og drift

Forsiktig! Bruk ikke varmeveksleren til medier (f.eks. avionisert vann)/installasjoner (f.eks. galvaniserte rør) som (kjemisk/elektrokjemisk) kan påvirke eller bli påvirket av platene (rustfritt stål) og loddematerialet (kobber).

Merk: Kobber kan generere korrosjon i installasjoner med forskjellige materialer

Beskyttelse mot termisk og/eller trykktretthet

Brå temperatur- og trykkendringer kan gi varmeveksleren tretthetsskader. Følgende må derfor tas i betraktning for å sikre at varmevekslerne fungerer med varierende trykk/temperaturer.

- Plasser temperaturføleren så nær utløpet fra varmeveksleren som mulig.
- Velg ventiler og reguleringsutstyr som gir stabile temperaturer/trykk for varmeveksleren.
- For å unngå vannslag må det ikke brukes hurtigstengende ventiler, f.eks. koblingsventiler.
- I automatiserte installasjoner bør start og stans av pumper og betjening av ventiler programmeres slik at resulterende omfang og hyppighet i trykkvariasjonen holdes så lav som mulig.

Isolasjon

Varme- og kjøleisolasjon fås som tilbehør.

Merk: Vær klar over at temperaturgrensene for isolasjonen og varmeveksleren kan være ulike.

Feilsøking

For å sikre riktig ytelse fra varmeveksleren må du kontrollere at:

- rørsystemet er koblet til varmeveksleren iht. instruksjonene i denne håndboken
- varmeveksleren er helt ren og fri for avleiringer.

Merk: Partikler og fibre kan tette igjen varmeveksleren. En økning i trykkfallet eller en reduksjon i den varmeeffektiviteten indikerer at varmeveksleren er tilsmusset.

- kontrollkretsen er riktig innstilt og at frysing ikke forekommer.

Rengjøring

Utstyret kan rengjøres på stedet. Hvis du ønsker råd om engede rengjøringsprosesser, kan du kontakte leverandøren eller websiden til leverandøren. Den driftsansvarlige skal sørge for riktige rengjøringsmetoder og -intervaller.

Merk: Platepakken skal ikke åpnes.

Ενδεικνυόμενη χρήση

Οι εναλλάκτες θερμότητας με συγκόλληση (BHE) έχουν σχεδιαστεί για τη μετάδοση θερμότητας ώστε να ανταπεξέρχονται στις ανάγκες μιας μεγάλης ποικιλίας εφαρμογών όπως, ψύξη, θέρμανση, βιομηχανική θέρμανση και ψύξη και τις υπόλοιπες βιομηχανικές διαδικασίες.

Ορισμοί

Προειδοποίηση: Τύπος κινδύνου



Η ΠΡΟΕΙΔΟΠΟΙΗΣΗ υποδεικνύει μια ενδεχομένως επικίνδυνη κατάσταση η οποία, αν δεν αποφευχθεί, θα μπορούσε να προκαλέσει θάνατο ή σοβαρό τραυματισμό.

Προσοχή: Τύπος κινδύνου



Η ΠΡΟΣΟΧΗ υποδεικνύει μια ενδεχομένως επικίνδυνη κατάσταση η οποία, αν δεν αποφευχθεί, θα μπορούσε να προκαλέσει μικρό ή μέτριο τραυματισμό.

Σημείωση:

Η ΣΗΜΕΙΩΣΗ υποδεικνύει μια ενδεχομένως επικίνδυνη κατάσταση, η οποία, αν δεν αποφευχθεί, ενδέχεται να προκαλέσει υλική ζημιά.

Πινακίδες τεχνικών χαρακτηριστικών

Υπάρχουν διάφοροι τύποι πινακίδων τεχνικών χαρακτηριστικών ανάλογα με τον τύπο έγκρισης του δοχείου υπό πίεση.

Σημείωση:

- Είναι δυνατή η χρήση διαφορετικών τύπων πινακίδων τεχνικών χαρακτηριστικών. Για αναλυτικές πληροφορίες, επικοινωνήστε με κάποιον αντιπρόσωπο της Alfa Laval.
- Ορισμένες προδιαγραφές δεν χρησιμοποιούνται σε όλους τους τύπους πινακίδων τεχνικών χαρακτηριστικών

Στις πινακίδες τεχνικών χαρακτηριστικών εμφανίζεται:

1. Ο χώρος για το λογότυπο.
2. Το όνομα του κατασκευαστή.
3. Ο χώρος για τη σφραγίδα του Εθνικού συμβουλίου και το σειριακό αριθμό.
4. Ο αριθμός προϊόντος.
5. Ο τύπος.
6. Ο αριθμός κατασκευής ή σειράς.
7. Το έτος ή η ημερομηνία κατασκευής.
8. Οι θέσεις σύνδεσης για κάθε υγρό.
9. Οι μέγιστες επιτρεπόμενες θερμοκρασίες λειτουργίας.
10. Οι μέγιστες επιτρεπόμενες τιμές πίεσης λειτουργίας.
11. Η πίεση δοκιμής.
12. Η ημερομηνία της δοκιμαστικής πίεσης.
13. Ο όγκος κάθε χώρου.
14. Οι επιτρεπόμενες τιμές πίεσης και θερμοκρασίας λειτουργίας.
15. Η περιοχή λειτουργίας.
16. Η περιγραφή κάθε χώρου.
17. Η ομάδα υγρού.
18. Οι πληροφορίες που είναι μοναδικές για κάθε πελάτη.
19. Οι πιθανές θέσεις συνδέσεων.
20. Οι πληροφορίες γραμμωτού κώδικα.
21. Ο χώρος για τη σήμανση έγκρισης. (Η σήμανση CE που εμφανίζεται παρακάτω δεν είναι έγκυρη για την πινακίδα τεχνικών χαρακτηριστικών τύπου 3)
 - CE-0409 BHE Manufacturing, Ronneby, Σουηδία
 - CE-0036 Alfa Laval (Jiangyin) Manufacturing Co., Ltd, Jiangyin City, PRC
 - CE-0948 Alfa Laval S.p.A. Alonte, Ιταλία.

Μετάφραση των πρωτότυπων οδηγιών

© COPYRIGHT 2010 Alfa Laval Lund AB. Με την επιφύλαξη παντός δικαιώματος

Απαιτήσεις



Προειδοποίηση: Η εγκατάσταση και ο χειρισμός του εναλλάκτη θερμότητας θα πρέπει να γίνεται με τρόπο που δεν θα προκαλέσει κίνδυνο τραυματισμού του προσωπικού ή υλικής ζημιάς.

Σημείωση: Αν δεν παρέχονται διαφορετικές οδηγίες, τα δεδομένα προϊόντος για τυπικά ψυκτικά μέσα, π.χ. HFC και HCFC, ισχύουν για τις εφαρμογές ψύξης. Πριν από τη χρήση του εναλλάκτη θερμότητας για εύφλεκτα, τοξικά ή επικίνδυνα υγρά (π.χ. υδρογονάνθρακες) θα πρέπει να εφαρμοστούν οι σχετικοί κανόνες ασφάλειας για το χειρισμό τέτοιου είδους υγρών. Για περαιτέρω πληροφορίες, ανατρέξτε στην τοποθεσία του προμηθευτή στο Internet.

Εγκατάσταση

Η εγκατάσταση θα πρέπει να παρέχεται μαζί με τον εξοπλισμό που προστατεύει τον εναλλάκτη θερμότητας από τιμές πίεσης και θερμοκρασίας εκτός των εγκεκριμένων ελάχιστων και μέγιστων τιμών που εμφανίζονται στην πινακίδα τεχνικών χαρακτηριστικών.



Προσοχή: Για την αποφυγή τραυματισμών στα χέρια από τις κοφτερές ακμές, φοράτε πάντοτε προστατευτικά γάντια όταν χειρίζεστε τους εναλλάκτες θερμότητας με συγκόλληση.

Για τη βέλτιστη απόδοση μετάδοσης θερμότητας, ο εναλλάκτης θερμότητας θα πρέπει να συνδέεται με τρόπο ώστε το μέσα να ρέουν μέσω του εναλλάκτη θερμότητας προς αντίθετες κατευθύνσεις (αντίστροφη ροή).

Σημείωση: Πριν συνδέσετε τους αγωγούς, βεβαιωθείτε ότι το σύστημα έχει εκπλυθεί καλά ώστε να απομακρυνθούν όλα τα ξένα σώματα.



Προσοχή: Λάβετε υπόψη σας τον κίνδυνο πυρκαγιάς κατά την εργασία εγκατάστασης, π.χ. υπολογίστε την απόσταση από τυχόν εύφλεκτες ουσίες.



Προσοχή: Μην ανυψώνεται ποτέ τη μονάδα από τις συνδέσεις. Για την ανύψωση της μονάδας πρέπει να χρησιμοποιείτε ιμάντες. Τοποθετήστε τους ιμάντες σύμφωνα με την εικόνα 1.

Σημείωση: Σε εφαρμογές εξατμιστών και σε εφαρμογές στις οποίες προκύπτει αλλαγή φάσης των μέσων, ο εναλλάκτης θερμότητας θα πρέπει να εγκατασταθεί κάθετα με σωλήνα σε ευθεία (μήκους τουλάχιστον 150-200 mm) μεταξύ της βαλβίδας επέκτασης και της αναρρόφησης ψυκτικού μέσου.

Τοποθέτηση

Σε σταθερό σύστημα σωλήνων, είναι δυνατή η ανάρτηση μικρών εναλλακτών θερμότητας (με βάρος 1–6 kg) απευθείας στους αγωγούς (Εικόνα 2A). Οι μεγαλύτεροι εναλλάκτες θερμότητας θα πρέπει να ασφαλιζονται με την τοποθέτηση εξαρτημάτων υποστήριξης (Εικόνα 2D) που ενδείκνυνται για το συγκεκριμένο εναλλάκτη θερμότητας (εξάρτημα) ή να ασφαλιζονται με ιμάντες (Εικόνα 2C) ή με μπουλόνια σταθεροποίησης (Εικόνα 2B). Για ειδικές παραγγελίες, τα μπουλόνια σταθεροποίησης μπορούν να συγκολληθούν στην μπροστινή ή την πίσω πλευρά. Η ροπή σύσφιξης για μπουλόνια M6 είναι 3,8 Nm, για μπουλόνια M8 είναι 9,5 Nm και για μπουλόνια M10 19 Nm.

Σημείωση: Εάν υπάρχει κίνδυνος δονήσεων, χρησιμοποιήστε εξαρτήματα προστασίας από τις δονήσεις με τον τρόπο που υποδεικνύεται στην εικόνα 2A.

Σημείωση: Οι εναλλάκτες θερμότητας με διανομείς ψυκτικού μέσου θα πρέπει να τοποθετούνται με τον διανομέα στο κάτω μέρος.

Σημείωση: Κατά την εγκατάσταση, τα φορτία της σύνδεσης δεν πρέπει να υπερβαίνουν τις τιμές που αναφέρονται στον πίνακα "Όρια φορτίων σύνδεσης κατά την εγκατάσταση" στο εσωτερικό του εξωφύλλου.

Σημείωση: Ο αγωγός πρέπει να είναι καλά στερεωμένος και τοποθετημένος, ώστε να μην μεταφέρονται φορτία στον πλακοειδή εναλλάκτη θερμότητας κατά τη διάρκεια της λειτουργίας.

Συνδέσεις (Εικόνα 3)

Σπειροειδείς συνδέσεις – Χρησιμοποιήστε δυναμόκλειδο για τη σύνδεση του σωλήνα και παρατηρήστε τα καθοριζόμενα όρια. Ορισμένα μοντέλα παρέχονται με συνδέσεις τύπου Victaulic.

Συνδέσεις θερμοσυγκόλλησης – Καθαρίστε αφαιρώντας υπολείμματα και γράσα από τις διάφορες επιφάνειες.

Χρησιμοποιήστε βαθμό συγκόλλησης μετάλλου που είναι κατάλληλος για τα υλικά που πρόκειται να συγκολλήσετε και την κατάλληλη θερμοκρασία συγκόλλησης. Για αναλυτικές πληροφορίες ανατρέξτε στο έγγραφο “Συγκόλληση αγωγών για εναλλάκτη θερμότητας με συγκόλληση” ή επικοινωνήστε με κάποιον αντιπρόσωπο της Alfa Laval.

Συνδέσεις συγκόλλησης – Συγκόλληση TIG ή MIG.

Εφαρμόστε άλεση στο εσωτερικό και το εξωτερικό του σωλήνα και τα άκρα λοξοτομής, εάν υπάρχουν, τουλάχιστον κατά 25 mm από το άκρο του σωλήνα και προς το εσωτερικό. Αυτή η ενέργεια θα πρέπει να εφαρμοστεί ώστε να αποφευχθεί η μεταφορά χαλκού στην περιοχή συγκόλλησης, που θα μπορούσε να προκαλέσει το σπάσιμο της ένωσης συγκόλλησης.

Σημείωση: Προστατεύστε τον εναλλάκτη θερμότητας από την υπερθέρμανση, τυλίγοντας ένα κομμάτι υγρού πανιού γύρω από τη σύνδεση όταν εκτελείτε εργασίες συγκόλλησης. Η υπερβολική θέρμανση θα μπορούσε να λιώσει το εσωτερικό μέταλλο του εναλλάκτη θερμότητας. Ανατρέξτε στην εικόνα 3.



Προσοχή: Κατά την αποσύνδεση του εναλλάκτη θερμότητας από το σύστημα σωληνώσεων, χρησιμοποιήστε κατάλληλο προστατευτικό εξοπλισμό, όπως μπότες προστασίας, προστατευτικά γάντια και προστατευτικά για τα μάτια, ανάλογα με τον τύπο των μέσων μεταφοράς θερμότητας που χρησιμοποιούνται στον εναλλάκτη θερμότητας.

Κίνδυνος ψύξης



Προσοχή: Λάβετε υπόψη σας τον κίνδυνο ψύξης σε χαμηλές θερμοκρασίες, ώστε να αποφευχθεί η ζημιά στον εναλλάκτη θερμότητας. Οι εναλλάκτες θερμότητας που δεν χρησιμοποιούνται θα πρέπει να αδειάζονται και να στεγνώνονται όταν υπάρχει ο κίνδυνος ψύξης.

Σημείωση: Για να αποφύγετε τις βλάβες εξαιτίας της ψύξης, το μέσο που χρησιμοποιείτε θα πρέπει να περιλαμβάνει αντιψυκτική ουσία, για συνθήκες χειρισμού κάτω από το αντίστοιχο σημείο ψύξης.

Σημείωση: Όταν χρησιμοποιείται ως εξατμιστής

- Χρησιμοποιήστε ένα διακόπτη ροής και ένα διακόπτη χαμηλής πίεσης.
- Χρησιμοποιήστε αντιψυκτικό θερμοστάτη και μια μονάδα παρακολούθησης ροής για να εξασφαλίσετε τη συνεχή ροή νερού πριν, κατά τη διάρκεια και μετά από την εκτέλεση του συμπιεστή.
- Αποφύγετε την "εκκένωση", δηλαδή το άδειασμα του εξατμιστή με χρήση του συμπιεστή μετά τον τερματισμό έως ότου επιτευχθεί η προκαθορισμένη πίεση του ψυκτικού μέσου. Με αυτήν την ενέργεια η θερμοκρασία θα μπορούσε να πέσει κάτω από το σημείο ψύξης της άλμης, καταστρέφοντας τον εξατμιστή.

Προστασία από έμφραξη

Χρησιμοποιήστε φίλτρα για την προστασία από την ενδεχόμενη παρουσία ξένων σωματιδίων. Εάν έχετε απορίες σχετικά με το μέγιστο μέγεθος σωματιδίων, συμβουλευθείτε τον πιο κοντινό σας αντιπρόσωπο του προμηθευτή ή ανατρέξτε στις πληροφορίες προϊόντος στην τοποθεσία του προμηθευτή στο Internet.

Έλεγχος και λειτουργία



Προσοχή: Μην χρησιμοποιείτε τον εναλλάκτη θερμότητας για μέσα (π.χ. απιονισμένο νερό)/ εγκαταστάσεις (π.χ. γαλβανισμένους σωλήνες) που θα μπορούσαν να επηρεάσουν (χημικά/ηλεκτροχημικά) ή να επηρεαστούν από τις πλακέτες (ανοξειδωτο ασάλι) και το υλικό συγκόλλησης (χαλκός).

Σημείωση: Ο χαλκός ενδέχεται να διαβρώσει την εγκατάσταση με μεικτά υλικά

Προστασία από την θερμική καταπόνηση ή/και την καταπόνηση από πίεση

Οι απότομες αλλαγές θερμοκρασίας και πίεσης θα μπορούσαν να προκαλέσουν βλάβες καταπόνησης στον εναλλάκτη θερμότητας. Επομένως, θα πρέπει να λαμβάνετε υπόψη σας τα ακόλουθα για να εξασφαλίσετε ότι οι εναλλάκτες θερμότητας λειτουργούν χωρίς εναλλαγές πίεσης/θερμοκρασίας.

- Τοποθετήστε τον αισθητήρα θερμοκρασίας όσο το δυνατόν πιο κοντά στην έξοδο του εναλλάκτη θερμότητας.
- Επιλέξτε βαλβίδες και ρυθμιστικό εξοπλισμό που θα παρέχει σταθερή θερμοκρασία/πίεση στον εναλλάκτη θερμότητας.
- Για να αποφύγετε το υδραυλικό πλήγμα, μην χρησιμοποιείτε βαλβίδες γρήγορου κλεισίματος, π.χ. βαλβίδες ενεργ./απενεργ.
- Σε αυτοματοποιημένες εγκαταστάσεις, η έναρξη και ο τερματισμός των αντλιών και η ενεργοποίηση των βαλβίδων θα πρέπει να προγραμματίζονται ώστε το εύρος και η συχνότητα των μεταβολών της πίεσης που προκύπτουν να είναι όσο το δυνατόν χαμηλότερες.

Μόνωση

Οι μονώσεις θερμότητας και ψύξης είναι διαθέσιμες ως εξαρτήματα.

Σημείωση: Λάβετε υπόψη σας ότι τα όρια θερμοκρασίας της μόνωσης και του εναλλάκτη θερμότητας ενδέχεται να διαφέρουν.

Αντιμετώπιση προβλημάτων

Για να εξασφαλίσετε τη σωστή απόδοση του εναλλάκτη θερμότητας, βεβαιωθείτε ότι:

- το σύστημα σωληνώσεων έχει συνδεθεί στον εναλλάκτη θερμότητας σύμφωνα με τις οδηγίες σε αυτό το εγχειρίδιο
- ο εναλλάκτης θερμότητας είναι απόλυτα καθαρός και απαλλαγμένος από υπολείμματα.

Σημείωση: Σωματίδια και ίνες θα μπορούσαν να φράξουν τον εναλλάκτη θερμότητας. Τυχόν αύξηση της πτώσης πίεσης ή πτώση της θερμικής απόδοσης αποτελεί ένδειξη ότι υπάρχει βλάβη στον εναλλάκτη θερμότητας.

- το κύκλωμα ελέγχου είναι σωστά προρυθμισμένο και δεν προκύπτει ψύξη.

Καθαρισμός

Ο εξοπλισμός είναι κατάλληλος για επιτόπιο καθαρισμό. Για συμβουλές σχετικά με τις κατάλληλες διαδικασίες καθαρισμού, συμβουλευθείτε κάποιον αντιπρόσωπο του προμηθευτή ή επισκεφθείτε την τοποθεσία του προμηθευτή στο Internet. Ο υπεύθυνος για το χειρισμό θα πρέπει να εξασφαλίσει ότι χρησιμοποιείται η σωστή μέθοδος καθαρισμού και να αποφασίσει τα κατάλληλα χρονικά διαστήματα καθαρισμού.

Σημείωση: Το σετ πλακών δεν θα πρέπει να ανοιχθεί.

Использование по назначению

Паяные теплообменники (ВНЕ) предназначены для выполнения теплопередачи согласно требованиям широкого спектра областей применений, включая охлаждение, комфортный обогрев, промышленный обогрев и охлаждения, а также обрабатывающая промышленность.

Определения

Предупреждение! Вид опасности



ПРЕДУПРЕЖДЕНИЕ указывает на потенциально опасную ситуацию, которая, если ее не избежать, может привести к смерти или серьезной тяжести.

Осторожно! Вид опасности



ВНИМАНИЕ! указывает на потенциально опасную ситуацию, которая, если ее не избежать, может привести к легкой травме или травме средней тяжести.

Примечание.

ПРИМЕЧАНИЕ указывает на потенциально опасную ситуацию, которая, если ее не избежать, может привести к повреждению оборудования.

Приборные щитки

Существуют различные типы приборных щитков в зависимости от типа разрешения на использование резервуара высокого давления.

Примечание.

- Могут применяться другие типы приборных щитков. Для получения дополнительных сведений обратитесь к представителю Alfa Laval.
- Некоторые спецификации не используются для всех типов приборных щитков

Приборный щиток содержит следующие сведения

1. Место для логотипа.
2. Наименование производителя.
3. Место для штампа национального совета и серийного номера.
4. Номер изделия.
5. Тип.
6. Заводской или серийный номер.
7. Год или дата производства.
8. Расположение подключений для каждой жидкости.
9. Макс. допустимые значения рабочей температуры.
10. Макс. допустимые значения рабочего давления.
11. Испытательное давление.
12. Дата испытания под давлением.
13. Объем каждого пространства.
14. Допустимые значения рабочей температуры и давления.
15. Рабочая зона.
16. Описание каждого пространства.
17. Группа жидкостей.
18. Уникальная информация для заказчика.
19. Возможные расположения подключений.
20. Данные штрих-кода.
21. Место для отметки об утверждении. (Приведенные ниже отметки CE недействительны для приборного щитка типа 3)
 - CE-0409 BHE Manufacturing, Ronneby, Sweden
 - CE-0036 Alfa Laval (Jiangyin) Manufacturing Co., Ltd, Jiangyin City, PRC
 - CE-0948 Alfa Laval S.p.A. Alonte, Italy.

Оригинальная инструкция

© COPYRIGHT 2010 Alfa Laval Lund AB. Все права защищены

Требования



Предупреждение! Теплообменник должен устанавливаться и эксплуатироваться таким образом, чтобы устранить опасность травмирования персонала и повреждения имущества.

Примечание. Если не указано иначе, данные о продукте, касающиеся обычных хладагентов, т. е. HFC и HCFC, применимы к холодильным системам. Прежде, чем использовать теплообменник для легковоспламеняющихся, токсичных и опасных жидкостей (например, углеводородов), необходимо выполнить соответствующие правила безопасности для обращения с такими жидкостями. Для получения дополнительных сведений см. веб-сайт поставщика.

Установка

При установке должно применяться оборудование, защищающее теплообменник от давления и температуры, выходящих за утвержденные минимальные и максимальные величины, указанные на приборном щитке.



Осторожно! Для того, чтобы предотвратить травмирование рук об острые края, при обращении с паяными теплообменниками следует всегда надевать защитные перчатки.

Для достижения оптимальной эффективности теплопередачи теплообменник необходимо подключать таким образом, чтобы поток носителя проходил через теплообменник в противоположных направлениях (противотоком).

Примечание. Перед подсоединением трубопроводов убедитесь в том, что из системы путем промывания были удалены все посторонние предметы.



Осторожно! Во время работ по установке необходимо учитывать опасность возгорания, т. е. следить за расстоянием до легковоспламеняющихся веществ.



Осторожно! Никогда не поднимайте агрегат за места соединений. Для подъема следует использовать стропы. Располагайте стропы согласно рисунку 1.

Примечание. В установках в качестве испарителя и в установках с фазовым переходом носителя теплообменник следует устанавливать вертикально с прямой трубой (длиной не менее 150—200 мм) между регулирующим вентилем и входом хладагента.

Монтаж

В жесткой системе трубопроводов небольшие теплообменники (весом 1—6 кг) можно подвешивать непосредственно к трубопроводу (Рис. 2А). Более крупные теплообменники необходимо закреплять при помощи опор (Рис. 2D), предназначенных для конкретного теплообменника (принадлежность), или при помощи строп (Рис. 2С) или монтажных болтов (Рис. 2В). Для специальных заказов монтажные болты можно приваривать к передней или задней части. Момент затяжки болтов М6 составляет 3,8 Нм, болтов М8 — 9,5 Нм, а болтов М10 — 19,0 Нм.

Примечание. При наличии риска вибрации используйте антивибрационные опоры, как показано на Рисунке 2А.

Примечание. Теплообменники с распределителями хладагента необходимо монтировать таким образом, чтобы распределитель находился внизу.

Примечание: Во время монтажа нагрузки на соединения не должны превышать значений, указанных в таблице "Ограничения нагрузок на соединения во время монтажа" на обложке.

Примечание: Трубопроводы должны быть надежно закреплены и эксплуатироваться таким образом, чтобы во время работы не передавались нагрузки на пластинчатый теплообменник.

Соединения (Рис. 3)

Резьбовые соединения – Для соединения трубы используйте динамометрический ключ и соблюдайте указанные ограничения. Некоторые модели поставляются с соединениями типа виктолик.

Паяные соединения – Очистите поверхности, зачистив их шкуркой и обезжирив. Используйте твердый припой, подходящий для спаиваемых материалов, и соблюдайте надлежащую температуру пайки. Для получения дополнительных сведений см. документ «Пайка труб для паяного теплообменника» или обратитесь к представителю Alfa Laval.

Сварные соединения – Сварка ВИА или МИА.

Отшлифуйте внутреннюю и наружную поверхности трубы и (при необходимости) скошенную кромку на участке не менее 25 мм от края трубы и внутрь. Это необходимо для того, чтобы предотвратить загрязнение меди в зоне сварки, что может привести к возникновению трещин в сварном шве.

Примечание. Чтобы защитить теплообменник от перегрева, при проведении любых работ по сварке или пайке наматывайте лоскут влажной ткани вокруг соединения. Чрезмерное нагревание может вызвать плавление твердого припоя внутри теплообменника. См. Рис. 3.



Осторожно! При отсоединении теплообменника от системы трубопроводов используйте соответствующие средства индивидуальной защиты, такие как защитная обувь, защитные перчатки и защитные очки, в зависимости от типа теплоносителя в теплообменнике.

Опасность замерзания



Осторожно! Чтобы предотвратить повреждения теплообменника, помните об опасности замерзания при низких температурах. Теплообменники, не находящиеся в эксплуатации, необходимо опорожнить и осушить, поскольку существует риск замерзания.

Примечание. Во избежание повреждения из-за замораживания используемый носитель должен включать антифриз для условий эксплуатации ниже его точки замерзания.

Примечание. При использовании в качестве испарителя

- Используйте реле расхода и реле низкого давления.
- Для обеспечения постоянного потока воды до, во время и после работы компрессора следует использовать термостат антифриза и расходомер.
- Избегайте «откачки», т. е. опорожнения испарителя вследствие работы компрессора после остановки до достижения заданного давления хладагента. Из-за этого температура может упасть ниже точки рассольного замораживания, что приведет к повреждению испарителя.

Защита от засорения

В качестве защиты от возможного появления посторонних частиц используйте фильтр. При возникновении сомнений относительно максимального размера частиц обратитесь к ближайшему представителю поставщика либо посмотрите раздел

«Информация о продукции» на Интернет-сайте поставщика.

Управление и эксплуатация



Осторожно! Не используйте теплообменник с носителями (например, деионизированной водой) или в установках (например, с оцинкованными трубами), которые могут иметь химическое или электрохимическое воздействие на пластины (нержавеющая сталь) и твердый припой (медь) или подвергаться влиянию с их стороны.

Примечание. Медь может вызывать коррозию в установке, в которой используются различные материалы.

Защита от усталости вследствие температуры и/или давления

Внезапные изменения температуры и давления могут вызвать усталостное повреждение теплообменника. Поэтому для обеспечения работы теплообменников без колебаний давления и температуры необходимо принимать во внимание следующее.

- Расположите датчик температуры как можно ближе к выпуску теплообменника.
- Выбирайте клапаны и регулировочное оборудование, обеспечивающие в теплообменнике стабильные температуру и давление.
- Во избежание гидравлического удара не допускается использование быстрозакрывающихся клапанов, например двухпозиционных.
- В автоматизированных системах остановка и пуск насосов и приведение в действие клапанов необходимо запрограммировать так, чтобы амплитуда и частота изменений давления в итоге происходили как можно реже.

Изоляция

Тепловая и холодильная изоляция поставляются дополнительно.

Примечание. Учитывайте, что изоляция и теплообменник могут иметь различные ограничения температуры.

Поиск неисправностей

Для обеспечения правильной работы теплообменника, убедитесь в следующем:

- система трубопроводов была подсоединена к теплообменнику в соответствии с инструкциями, содержащимися в руководстве по эксплуатации теплообменника;
- теплообменник идеально чист и не содержит отложений;

Примечание. Частицы и волокна могут засорять теплообменник. Увеличение снижения давления или снижение теплового коэффициента полезного действия свидетельствуют о засорении теплообменника.

- контур управления настроен правильно, и не происходит замораживание.

Очистка

Оборудование пригодно для проведения очистки на месте. Для получения рекомендаций о подходящих процессах очистки обратитесь к представителю поставщика или посетите веб-сайт поставщика. Лицо, ответственное за эксплуатацию, должно обеспечивать использование надлежащего способа очистки и принимать решения в отношении подходящих интервалов очистки.

Примечание. Блок пластин не следует открывать.

Przeznaczenie

Lutowane wymienniki ciepła spełniają wymogi wymiany ciepła w różnorodnych zastosowaniach, takich jak chłodzenie, ciepłownictwo, ciepłownictwo i chłodnictwo przemysłowe oraz przemysł przetwórczy.

Definicje**Zagrożenie:** Typ niebezpieczeństwa

OSTRZEŻENIE informuje o sytuacji potencjalnie niebezpiecznej której, jeżeli nie da uniknąć, doprowadzi do poważnych obrażeń lub śmierci.

Ostrzeżenie: Typ niebezpieczeństwa

OSTRZEŻENIE informuje o sytuacji potencjalnie niebezpiecznej której, jeżeli nie da uniknąć, doprowadzi do drobnych lub umiarkowanych obrażeń ciała.

Uwaga:

UWAGA informuje o potencjalnie niebezpiecznej sytuacji której, jeżeli nie da się uniknąć, doprowadzi do zniszczenia własności.

Tabliczki znamionowe

Zależnie od atestu zbiornika ciśnieniowego stosowane są różne rodzaje tabliczek znamionowych.

Uwaga:

- W konkretnym przypadku mogą być stosowane inne typy tabliczek znamionowych. Szczegółowe informacje można uzyskać u przedstawiciela Alfa Laval.
- Nie wszystkie specyfikacje są stosowane we wszystkich typach tabliczek znamionowych

Tabliczka znamionowa:

1. Miejsce na logotyp.
2. Nazwa producenta.
3. Miejsce na pieczęć i numer seryjny Rady Krajowej.
4. Numer produktu.
5. Typ.
6. Numer fabryczny lub seryjny.
7. Rok lub data produkcji.
8. Miejsce podłączenia każdego obiegu cieczy.
9. Maks. dopuszczalne temperatury robocze.
10. Maks. dopuszczalne ciśnienia robocze.
11. Próba ciśnieniowa.
12. Data próby ciśnieniowej.
13. Objętość każdego obiegu.
14. Dopuszczalne temperatury i ciśnienia robocze.
15. Obszar roboczy.
16. Opis każdego obiegu.
17. Grupa czynników.
18. Szczególne informacje klienta.
19. Możliwe miejsca podłączeń.
20. Kod paskowy.
21. Miejsce na oznaczenie atestowe. (podane poniżej znaki CE nie są stosowane w tabliczkach znamionowych typu 3)
 - CE-0409 BHE Manufacturing, Ronneby, Sweden
 - CE-0036 Alfa Laval (Jiangyin) Manufacturing Co., Ltd, Jiangyin City, PRC
 - CE-0948 Alfa Laval S.p.A. Alonte, Italy.

Tłumaczenie oryginalnej instrukcji

© COPYRIGHT 2010 Alfa Laval Lund AB. Wszystkie prawa zastrzeżone

Wymagania



Zagrożenie: Wymiennik ciepła należy zamontować i używać w sposób gwarantujący bezpieczeństwo personelowi i pozwalający na uniknięcie uszkodzenia mienia.

Uwaga: Jeśli określono inaczej, dane produktu dotyczące normalnych czynników chłodniczych, np. HFC i HCFC są odpowiednie do aplikacji chłodzenia. W przypadku użycia wymiennika ciepła z łatwopalnymi, toksycznymi lub niebezpiecznymi czynnikami (np. węglowodorami) należy przestrzegać odpowiednich zasad bezpiecznego postępowania z takimi substancjami. Więcej informacji można znaleźć na stronie internetowej dostawcy.

Montaż

Montaż należy przeprowadzić korzystając z narzędzi, które zabezpieczą wymiennik ciepła na wypadek ciśnień i temperatur przekraczających zatwierdzone minimalne i maksymalne wartości przedstawione na tabliczce znamionowej.



Ostrzeżenie: W celu uniknięcia ryzyka obrażeń ostrymi krawędziami, przed rozpoczęciem pracy przy lutowanych wymiennikach ciepła należy założyć rękawice ochronne.

W celu uzyskania najlepszej wydajności wymiany ciepła, wymiennik ciepła należy podłączyć w taki sposób, aby czynniki przepływały przez wymiennik w kierunkach przeciwnych (w przeciwną stronę)..

Uwaga: Przed podłączeniem instalacji rurowej, należy upewnić się, że z systemu wypłukano wszystkie ciała obce.



Ostrzeżenie: Podczas prac montażowych, należy wziąć pod uwagę niebezpieczeństwo związane z pożarem, np. pamiętać o odległościach od substancji łatwopalnych.



Ostrzeżenie: W żadnym wypadku nie wolno podnosić urządzenia za przyłącza. Do podnoszenia należy używać taśm. Taśmy należy rozmieścić tak, jak pokazano na ilustracji 1.

Uwaga: Do zastosowania wymiennika w charakterze parownika oraz w zastosowaniach, w których występuje zmiana fazy czynnika, wymiennik ciepła należy zamontować pionowo z rurą prostą (co najmniej 150-200 mm długości) między zaworem rozprężnym a wlotem chłodziwa.

Mocowanie

W układzie sztywnym, małe wymienniki ciepła (o masie 1-6 kg) można powiesić bezpośrednio w instalacji rurowej (Il. 2A). Większe wymienniki ciepła należy zabezpieczyć wspornikami (Il. 2D) przeznaczonymi dla danego wymiennika ciepła (akcesoria) lub zabezpieczyć taśmami (Il. 2C) albo śrubami montażowymi (Il. 2B). W przypadku zamówień specjalnych śruby montażowe można przyspawać z przodu lub z tyłu. Moment dokręcający dla śrub M6 wynosi 3,8 Nm, dla śrub M8 - 9,5 Nm oraz dla śrub M10 - 19,0 Nm.

Uwaga: Jeśli istnieje ryzyko drgań, należy użyć wsporników przeciwdrganiowych - patrz ilustracja 2A.

Uwaga: Wymienniki ciepła z dystrybutorami czynnika chłodzącego, należy montować tak, by dystrybutor znajdował się u dołu.

Uwaga: W trakcie montażu obciążenia działające na połączenia nie mogą wykroczyć poza wartości określone w tabeli „Limity obciążeń działających na połączenia podczas montażu”, zamieszczonej po wewnętrznej stronie strony tytułowej.

Uwaga: Instalację rurową należy prawidłowo zakotwić i wykonać tak, aby podczas montażu na płytowy wymiennik ciepła nie były przenoszone żadne obciążenia.

Połączenia (Ilustracja 3)

Połączenia gwintowane – Do podłączenia rury należy użyć klucza dynamometrycznego i przestrzegać podanych limitów. Niektóre modele posiadają połączenia typu rurowego.

Połączenia lutowane – Czyścić poprzez odtłuszczenie i zeszlifowanie różnych powierzchni. Używać klasy lutu dostosowanej do lutowanych materiałów; lutować w odpowiedniej temperaturze. Szczegółowe informacje można znaleźć w dokumencie "Rury lutowane do lutowanego wymiennika ciepła" lub od przedstawiciela firma Alfa Laval.

Połączenia spawane – spawanie TIG lub MIG.

Przeszlifować wewnętrzną i zewnętrzną powierzchnię rury, a w przypadku rur fazowanych także co najmniej 25 mm krawędzi rury do środka. Podczas tej czynności należy uważać, aby nie doszło do zanieczyszczenia miedzią spawanej powierzchni, gdyż mogłoby to spowodować pęknięcie spawu.

Uwaga: Należy zabezpieczyć wymiennik ciepła przed przegrzaniem, osłaniając mokrą tkaniną połączenie podczas spawania lub lutowania. Nadmierne temperatury mogą spowodować stopienie wewnętrznego lutowania w wymienniku. Patrz il. 3.



Ostrzeżenie: Podczas odłączania wymiennika z instalacji rurowej należy stosować środki ochrony osobistej, takie jak buty ochronne, rękawice i gogle dostosowane do rodzaju czynnika stosowanego w wymienniku.

Ryzyko zamarznięcia



Ostrzeżenie: Należy pamiętać, że w niskich temperaturach istnieje ryzyko zamarznięcia wymiennika ciepła. Wymienniki ciepła, które nie są używane należy opróżnić i osuszyć z powodu ryzyka związanego z zamarzaniem.

Uwaga: Aby uniknąć uszkodzeń spowodowanych zamarzaniem, używany czynnik musi zawierać środek zabezpieczający przed zamarzaniem w warunkach roboczych poniżej jego temperatury zamarzania.

Uwaga: Jeśli wymiennik jest stosowany jako parownik

- Użyć przełącznika natężenia przepływu i przełącznika niskociśnieniowego.
- Aby zapewnić stały przepływ cieczy przed, podczas i po uruchomieniu sprężarki, należy użyć termostatu zapobiegającego przed zamarzaniem i urządzenia do monitorowania przepływu.
- Unikać „przestojów pompy”, np. opróżniania parownika poprzez włączenie sprężarki po wyłączeniu do momentu osiągnięcia ustalonego ciśnienia czynnika chłodniczego. Temperatura może spaść poniżej temperatury krzepnięcia, co może doprowadzić do uszkodzenia parownika.

Zabezpieczenie na wypadek zablokowania

Jako zabezpieczenia na wypadek pojawienia się ciał obcych należy używać filtra. W razie wątpliwości dotyczących maksymalnej wielkości cząsteczek, należy skontaktować się z najbliższym przedstawicielem dostawcy lub zapoznać się z informacjami na temat produktu na stronie internetowej dostawcy.

Sterowanie i obsługa



Przeostroga: Nie wolno stosować wymiennika ciepła w przypadku czynników (np. woda demineralizowana)/ instalacji (np. rur galwanizowanych), które mogą mieć lub odczuwać wpływ (chemiczny/elektrochemiczny) płyt (ze stali nierdzewnej) oraz lutu (miedź).

Uwaga: Miedź może powodować korozję instalacji wykonanej z różnych materiałów

Zabezpieczenie na wypadek zmęczenia termicznego i/ lub ciśnieniowego

Nagle zmiany temperatury i ciśnienia mogą doprowadzić do uszkodzenia wymiennika ciepła. Z tego względu, należy sprawdzić, czy wymiennik ciepła pracuje w sposób prawidłowy, bez wahań ciśnienia i temperatury, biorąc pod uwagę poniższe zalecenia.

- Umieścić czujnik temperatury tak blisko jak to możliwe wylotu z wymiennika ciepła.
- Wybrać zawory i sprzęt regulacyjny, który stabilizuje temperatury/ciśnienia wymiennika ciepła.
- Aby uniknąć uderzenia wody, nie należy używać szybko zamykających się zaworów, np. zaworów włączania/wyłączania.
- W zautomatyzowanych instalacjach, zatrzymanie i uruchomienie pompy i uruchomienie zaworów należy zaprogramować tak, aby powstała amplituda i częstotliwość wahań ciśnienia były jak najmniejsze.

Izolacja

Izolacje grzewcze i chłodzące są dostępne jako akcesoria.

Uwaga: Należy mieć na uwadze, że izolacja i wymiennik ciepła mogą mieć różne limity temperatur.

Rozwiązywanie problemów

Aby zapewnić prawidłowe działanie wymiennika, należy sprawdzić, czy:

- instalacja rurowa jest podłączona do wymiennika ciepła zgodnie z instrukcją obsługi
- wymiennik ciepła jest idealnie czysty i wolny od osadów.

Uwaga: Drobne cząstki i włókna mogą zatkać wymiennik ciepła. Wzrost spadku ciśnienia lub spadek sprawności cieplnej wskazuje na zanieczyszczenie wymiennika.

- obwód sterowania jest właściwie zaprogramowany i nie zamarza.

Czyszczenie

Urządzenie można czyścić w miejscu instalacji. Informacji na temat właściwych procedur czyszczących udziela przedstawiciel dostawcy, można je także znaleźć na stronie internetowej dostawcy. Za wybór właściwej metody czyszczenia i określenie częstotliwości czyszczenia urządzenia odpowiada jego operator.

Uwaga: Nie należy otwierać pakietu płyt.

Kavandatud kasutus

Joodetud soojusvahetid (BHE) on ette nähtud soojusülekaneks vastavalt paljude rakenduste nõuetele, nagu näiteks jahutamine, mugav küte, tööstuslik küte ja jahutus ning keemiatööstus.

Määratlused**Hoiatus! Ohu tüüp**

HOIATUS tähistab potentsiaalselt ohtlikku olukorda, mille eiramine võib põhjustada tõsise või isegi eluohtliku vigastuse.

Ettevaatust! Ohu tüüp

ETTEVAATUST tähistab potentsiaalselt ohtlikku olukorda, mille eiramine võib põhjustada kergema või mõõduka vigastuse.

Tähelepanu!

TÄHELEPANU tähistab potentsiaalselt ohtlikku olukorda, mille eiramine võib põhjustada varalist kahju.

Nimesildid

Toodetel võite leida erinevaid nimesilte olenevalt surveanuma tüübikinnitusest.

Tähelepanu!

- Kasutusel võivad olla ka muud tüüpi nimesildid. Üksikasjaliku teabe saamiseks võtke ühendust Alfa Laval esindajaga.
- Mõnda spetsifikatsiooni kõigil nimesiltidel ei kasutata.

Nimesildil on kujutatud järgmist.

1. Koht logotüübi jaoks.
2. Valmistaja nimi.
3. Koht tehnilise järelevalve inspeksiooni templi ja seerianumbri jaoks.
4. Tootetähis.
5. Tüüp.
6. Toote- või seerianumber.
7. Valmistamise aasta või kuupäev.
8. Ühenduskohad iga vedeliku jaoks.
9. Maksimaalne lubatud töötemperatuur.
10. Maksimaalne lubatud töörõhk.
11. Proovirõhk.
12. Surveproovi kuupäev.
13. Iga ruumi maht.
14. Lubatud töötemperatuur ja -rõhk.
15. Kasutuspiirkond.
16. Iga ruumi kirjeldus.
17. Vedeliku rühm.
18. Kliendipõhine teave.
19. Võimalikud ühenduskohad
20. Vöotkooditeave.
21. Vastavusmargise koht (alltoodud CE-märgised ei kehti nimesildi tüübi 3 puhul).
 - CE-0409 BHE Manufacturing, Ronneby, Rootsi
 - CE-0036 Alfa Laval (Jiangyin) Manufacturing Co., Ltd, Jiangyin City, PRC
 - CE-0948 Alfa Laval S.p.A. Alonte, Itaalia.

Originaaljuhendi tõlge

© AUTORIÖIGUS 2010 Alfa Laval Lund AB. Kõik õigused on reserveeritud.

Nõuded



Hoiatus! Soojusvaheti tuleb paigaldada ja kasutusele võtta nii, et sellega ei kaasne töötajate kehavigastuse ega varalise kahju ohtu.

Tähelepanu! Kui ei ole määratletud teisiti, kehtivad külmutusrakenduste puhul tavaliste külmutusagensite (s.t HFC ja HCFC) tooteandmed. Enne soojusvaheti kasutamist koos tuleohtlike, mürgiste või ohtlike vedelikega (nt süsivesinikega) tuleb sätestada niisuguste vedelike käitlemiseks ettenähtud ohutuseeskirjad. Lisateavet leiate tarnija veebisaidilt.

Paigaldamine

Paigaldis tuleb varustada seadmetega, mis kaitsevad soojusvahetit nimesildil toodud miinimum- ja maksimumväärtust ületava rõhu ja temperatuuri eest.



Ettevaatust! Teravatest servadest põhjustatud käevigastuste vältimiseks kandke joodetud soojusvaheti käsitsemisel alati kaitsekindaid.

Parima võimaliku jõudluse tagamiseks tuleb soojusvaheti ühendada nii, et keskkonnad voolaksid läbi soojusvaheti vastupidises suunas (vastuvoolu).

Tähelepanu! Enne torude ühendamist veenduge, et kõik võõrkehad on süsteemist välja loputatud.



Ettevaatust! Võtke paigaldustöödel arvesse tuleohtu, s.t hoidke tuleohtlikud ained piisaval kaugusel.



Ettevaatust! Ärge mingil juhul tõstke seadet ühendustest kinni võttes. Kasutage tõstmiseks tõsterihmu. Paigutage rihmad vastavalt joonisele 1.

Tähelepanu! Aurustites ja keskkonna faasimuutusega rakendustes tuleb soojusvaheti paigaldada vertikaalselt, nii et sirgtoru (vähemalt 150–200 mm pikkune) paikneb paisumisklapi ja külmutusagensi sisselaske vahel.

Paigaldamine

Jäigas torusüsteemis võib väikese soojusvaheti (kaaluga 1–6 kg) riputada vahetult torustiku külge (joonis 2A). Suuremad soojusvahetid tuleb kinnitada konkreetse soojusvaheti (lisaseadme) jaoks ettenähtud tugiarmatuuri abil (joonis 2D), rihmadega (joonis 2C) või paigalduspoltidega (joonis 2B). Eritellimusel võib paigalduspoldid keevitada seadme esi- või tagaossa. Pingutusmoment on poltidel M6 3,8 Nm, poltidel M8 9,5 Nm ja poltidel M10 19,0 Nm.

Märkus. Vibratsiooniohu korral kasutage vibratsioonikindlat armatuuri, nagu näha joonisel 2A.

Märkus. Külmutusagensi jaoturiga varustatud soojusvaheti tuleb paigaldada nii, et jaotur jääb allossa.

Märkus. Paigaldamise ajal ei tohi ühenduskoormused ületada tiitellehe siseküljel asuvas tabelis „Ühenduskoormuste piirnõrmed paigaldamise ajal” esitatud väärtuseid.

Märkus. Torustik peab olema hästi kinnitatud ja teostatud, et käitamise ajal ei kanduks mingisugune koormus üle plaatsoojusvahetile.

Ühendused (joonis 3)

Keermesühendused – kasutage toru ühendamisel momendimõõtevõtit ning jälgige ettenähtud piire. Mõni mudel on varustatud Victaulic-tüüpi ühendustega.

Jooteühendused – puhastage hoolikalt, siludes ja rasvatustades ühenduspindu. Kasutage joodetavate materjalide jaoks sobivat joodisemarki ja õiget jootetemperatuuri. Üksikasjalikumate teavete leiate dokumendist „Torude jootmine joodetud soojusvaheti jaoks” või võtke ühendust Alfa Laval'i esindajaga.

Keevisühendused – TIG-keevitus (sulamatu elektroodiga kaarkeevitus inertgaasis) või MIG-keevitus (sulavelektroodiga kaarkeevitus inertgaasis). Lihvige toru seest- ja väljastpoolt; kaldserva puhul ka kaldserva vähemalt 25 mm toru otsast sissepoole. See on vajalik vasesaaste vältimiseks keevise piirkonnas, mis võib põhjustada keevisliite pragunemise.

Tähelepanu! Kaitske soojusvahetit ülekuumenemise eest, mähkides joote- või keevitustööde tegemisel ühenduskoha ümber märja riidetüki. Liigkuumus võib sulatada sisemise joodise soojusvaheti sisemusse. Lisateavet leiate jooniselt 3.



Ettevaatust! Soojusvaheti lahutamisel torusüsteemist kasutage sobivat kaitsevarustust olenevalt soojusvaheti keskkonna tüübist – näiteks kaitsejalatseid, kaitsekindaid ja kaitseprille.

Külmumisohu

Ettevaatust! Soojusvaheti kahjustuste vältimiseks arvestage külmumisohuga madalal temperatuuril. Külmumisohu korral tühjendage parajasti mittekasutatavad soojusvahetid ja kuivatage läbipuhumise abil.

Tähelepanu! Kui töökoha temperatuur langeb alla kasutatava keskkonna külmumistemperatuuri, tuleb külmakahjustuste vältimiseks keskkonnale lisada antifriisi.

Tähelepanu! Aurustina kasutamine

- Kasutage voolülitit ja madalrõhulülitit.
- Kasutage külmumistermostaati ja voolukulu seireseadet püsiva veevoolu tagamiseks enne kompressori käivitamist, kompressori töö ajal ja pärast väljalülitamist.
- Vältige „tühjaks pumpamist”, s.t aurusti tühjendamist kompressori käitamisega pärast väljalülitamist kuni külmutusagensi rõhu eelsätte saavutamiseni. Selle tagajärjel võib temperatuur langeda alla soolalahuse külmumistemperatuuri ja aurustit kahjustada.

Kaitse ummistuste vastu

Kasutage filtrit, mis kaitseb kõrvaliste osakeste võimaliku juurdepääsu eest. Kui teil on kahtlusi osakeste maksimaalse suuruse suhtes, pidage nõu tarnija lähima esindajaga või uurige tooteteavet tarnija veebisaidil.

Kasutamine ja järelevalve

Ettevaatust! Ärge kasutage soojusvahetit keskkonna (nt deioniseeritud vesi) või paigaldiste (nt tsingitud torud) puhul, mis võivad keemiliselt või elektrokeemiliselt mõjutada plaate (roostevaba teras) ja jootematerjali (vask) või nendega mitte ühilduda.

Tähelepanu! Vask võib tekitada segamaterjalist valmistatud paigaldises korrosiooni.

Kaitse termilise ja/või rõhust tingitud väsimuse eest

Temperatuuri ja rõhu äkilised muudatused võivad põhjustada soojusvahetis väsimuskahjustusi. Seetõttu tuleb kindlustada soojusvaheti töö rõhu ja temperatuuri oluliste kõikumisteta, võttes arvesse järgmist:

- paigutage temperatuuriandur soojusvaheti väljalaskele võimalikult lähedale;
- valige klapid ja regulaatorid, mis tagavad soojusvahetis stabiilse temperatuuri ja rõhu;
- hoiduge hüdrauliliste löökide vältimiseks kiirsulgeklappide, näiteks sulgearmatuuri kasutamisest;
- automaatsüsteemi paigaldamisel tuleb pumpade seiskamine ja käivitamine ning klappide juhtimine programmeerida nii, et tulemuseks olevate rõhumuutuste amplituud ja sagedus jääksid võimalikult väikseks.

Isoleerimine

Soojus- ja jahutusisolatsioon on saadaval lisavarustusena.

Tähelepanu! Võtke arvesse, et isolatsiooni ja soojusvaheti temperatuuripiirid võivad olla erinevad.

Rikkeotsing

Soojusvaheti õige jõudluse tagamiseks kontrollige järgmist:

- torusüsteem on soojusvahetiga ühendatud käesoleva kasutusjuhendi kohaselt;
- soojusvaheti on täiesti puhas ja settevaba;

Tähelepanu! Osakesed ja kiud võivad soojusvaheti ummistada. Rõhulangu kasv või soojusliku kasuteguri langus näitavad, et soojusvaheti ei ole töökorras.

- juhtimisahel on õigesti häälestatud ja külmumist ei esine.

Puhastamine

Seadet saab puhastada kohapeal. Lisateabe saamiseks sobivate puhastustoimingute kohta võtke ühendust tarnija esindajaga või külastage tarnija veebisaiti. Soojusvaheti kasutamise eest vastutav isik peab tagama õige puhastusmeetodi rakendamise ja määrama sobiva puhastusvälba.

Tähelepanu! Plaadipakett ei ole mõeldud avamiseks.

Paskirtis

Lituotieji šilumokaičiai (LŠM) yra skirti šilumai perduoti ir naudojami įvairiems poreikiams tenkinti, pvz., šaldymo, patalpų šildymo, pramoninio šildymo ir aušinimo bei perdirbimo pramonės poreikiams.

Apibrėžtys

Ispėjimas: Pavojaus tipas



ISPĖJIMAS žymi potencialiai pavojingą situaciją, kuri gali sukelti mirtį ar sunkią traumą.

Perspėjimas: Pavojaus tipas



PERSPĖJIMAS žymi potencialiai pavojingą situaciją, kuri gali sukelti nesunkią arba vidutinio sunkumo traumą.

Pastaba:

PASTABA žymi potencialiai pavojingą situaciją, kuri gali padaryti žalos turtui.

Gamyklinė lentelė

Priklausomai nuo slėginio indo tipo patvirtinimo, naudojamos skirtingos gamyklinės lentelės.

Pastaba:

- Gali būti naudojamos kitų tipų gamyklinės lentelės. Dėl išsamios informacijos kreipkitės į „Alfa Laval“ atstovą.
- Kai kurie techniniai duomenys nurodomi ne visų tipų gamyklinėse lentelėse.

Gamyklinėje lentelėje būna nurodyta:

1. Vieta logotipui.
2. Gamintojo pavadinimas.
3. Vieta nacionalinės tarybos spaudui ir serijos numeriui.
4. Gaminio numeris.
5. Tipas.
6. Gamybinis arba serijos numeris.
7. Pagaminimo metai arba data.
8. Kiekvieno skysčio jungčių išdėstymas.
9. Didžiausiosios leidžiamosios darbinės temperatūros vertės.
10. Didžiausiojo leidžiamojo darbinio slėgio vertės.
11. Bandymo slėgis.
12. Slėginio bandymo data.
13. Kiekvienos ertmės tūris.
14. Leidžiamosios darbinės temperatūros ir slėgio vertės.
15. Įrangos zona.
16. Kiekvienos ertmės aprašas.
17. Skysčių grupė.
18. Paties užsakovo informacija.
19. Galimas jungčių išdėstymas.
20. Brūkšninio kodo informacija.
21. Vieta patvirtinimo ženklui. (Toliau pateikti CE ženklai negalioja 3 tipo gamyklinei lentelei)
 - CE-0409 „BHE Manufacturing“, Ronneby, Švedija
 - CE-0036 „Alfa Laval (Jiangyin) Manufacturing Co. Ltd“, Jiangyin City, Kinijos LR
 - CE-0948 „Alfa Laval S.p.A.“, Alonte, Italija.

Pradinės instrukcijos vertimas

© AUTORIŲ TEISĖ 2010 „Alfa Laval Lund AB“. Visos teisės saugomos

Reikalavimai



Įspėjimas: šilumokaitis turi būti įrengtas ir eksploatuojamas taip, kad nekeltų darbuotojų traumos ir žalos turtui pavojaus.

Pastaba: jei nenurodyta kitaip, naudojant prietaisą šaldymui taikomi įprastų šaldalų, t. y. HFC ir HCFC, duomenys. Prieš naudojant šilumokaitį degiesiems, nuodingiesiems ar pavojingiesiems skysčiams (pvz., angliavandeniams), būtina atsižvelgti į tokių skysčių tvarkymui taikomas saugos taisykles. Išsamesnės informacijos prašome ieškoti tiekėjo interneto svetainėje.

Įrengimas

Įrengiant šilumokaitį, būtina sumontuoti įrangą, kuri apsaugotų jį nuo slėgio ir temperatūros, neatitinkančių gamyklinėje lentelėje nurodytų patvirtintų mažiausiųjų ir didžiausiųjų verčių.



Perspėjimas: dirbdami su lituotaisiais šilumokaičiais, visada mūvėkite apsaugines pirštines, kad nesusižeistumėte rankų į aštrias briaunas.

Kiek galima geresnio šilumos perdavimo sumetimais šilumokaitį visada reikia prijungti taip, kad terpės tekėtų per šilumokaitį priešingomis kryptimis (priešpriešiniu srautu).

Pastaba: prieš prijungdami bet kokius vamzdžius, sistemą būtina praplaukinti ir pašalinti visus teršalus.



Perspėjimas: įrengdami šilumokaitį, atsižvelkite į gaisro pavojų, t. y. turėkite omenyje atstumą iki degių medžiagų.



Perspėjimas: niekada nekelkite šilumokaičio paėmę už jungčių. Keliant reikia naudoti diržus. Šilumokaitį apjuoskite diržais taip, kaip pavaizduota 1 paveiksle.

Pastaba: naudojant šilumokaitį garintuve ir kitais atvejais, kai keičiasi terpių būvis, šilumokaitį reikia montuoti vertikaliai, o tarp plėtimosi vožtuvo ir šaldalo įvado turi būti sumontuotas tiesus vamzdis (ne trumpesnis kaip 150–200 mm).

Tvirtinimas

Standžiojoje vamzdžių sistemoje nedideli šilumokaičiai (sveriantys 1–6 kg) gali būti tvirtinami tiesiogiai prie vamzdyno (2A pav.). Didesnius šilumokaičius reikia pritvirtinti atraminiais laikikliais (2D pav.), skirtais konkrečiam šilumokaičiui (priedais), diržais (2C pav.) arba tvirtinimo varžtais (2B pav.). Pagal specialų užsakymą tvirtinimo varžtai gali būti privirinti prie priekinės arba užpakalinės pusės. M6 varžtų užveržimo sūkio momentas yra 3,8 Nm, M8 varžtų – 9,5 Nm, o M10 varžtų – 19,0 Nm.

Pastaba: jei egzistuoja vibracijos pavojus, naudokite antivibracinius laikiklius, kaip pavaizduota 2A paveiksle.

Pastaba: šilumokaičius su šaldalo skirstytuvais reikia montuoti taip, kad skirstytuvas būtų apačioje.

Pastaba: montavimo metu jungties apkrovos negali viršyti verčių, nurodytų jungčių apkrovų montavimo metu ribinių verčių lentelėje, pateiktoje vidinėje viršelio pusėje.

Pastaba: vamzdžiai turi būti gerai pritvirtinti ir sujungiami taip, kad naudojimo metu šilumokaičio plokštė nebūtų veikiamą apkrovos.

Jungtys (3 pav.)

Srieginės jungtys – vamzdžiui prijungti naudokite dinamometrinių raktų ir laikykitės nustatytų apribojimų. Kai kurie modeliai tiekiami su „Victaulic“ tipo jungtimis. **Lituotosios jungtys** – įvairius paviršius nuvalykite nušveisdami ir pašalindami riebalus. Naudokite tokios rūšies lydmetali, kuris tinka lituojamoms medžiagoms, ir lituokite tinkamoje temperatūroje. Išsamios informacijos ieškokite dokumente „Lituotajam šilumokaičiui skirtų vamzdžių litavimas“ arba kreipkitės į „Alfa Laval“ atstovą.

Suvirintosios jungtys – suvirinimas volframo (TIG) arba lydžiuoju (MIG) elektrodu inertinėse dujose. Nušlifukite vamzdžio vidų ir išorę, o jei vamzdis yra su nuosklemba, nušlifukite ir nusklembtąjį kraštą ne mažiau kaip 25 mm nuo vamzdžio krašto į vidaus pusę. Tai būtina norint išvengti vario užteršimo suvirintoje srityje, dėl kurio suvirinimo siūlė gali įtrūkti.

Pastaba: atlikdami litavimo ar suvirinimo darbus, šilumokaitį apsaugokite nuo perkaitimo apvyniodami aplink jungtį šlapią skudurą. Per didelis karštis gali išlydyti šilumokaičio viduje esantį lydmetali. Žr. 3 paveikslą.



Perspėjimas: atjungdami šilumokaitį nuo vamzdyno sistemos naudokite tinkamas apsaugos priemones, pvz., apsauginius batus, apsaugines pirštines ir akių apsaugos priemonę, priklausomai nuo to, kokios rūšies terpės naudojamos šilumokaityje.

Užšalimo pavojus



Perspėjimas: siekdami išvengti šilumokaičio sugadinimo, turėkite omenyje užšalimo pavojų esant žemai temperatūrai. Visais atvejais, kai egzistuoja užšalimo pavojus, iš nenaudojamų šilumokaičių reikia išleisti skystį ir prapučiant išdžiovinti.

Pastaba: siekiant išvengti sugadinimo dėl užšalimo, į naudojamą terpę reikia įpilti antifrizo, jei įrenginys eksploatuojamas esant temperatūrai, žemesnei už terpės užšalimo temperatūrą.

Pastaba: kai įrenginys naudojamas kaip garintuvas

- Naudokite srauto jungiklį ir mažo slėgio jungiklį.
- Naudokite antifrizo temperatūros relę ir srauto kontrolės prietaisą, kad užtikrintumėte nepertraukiamą vandens srautą prieš įjungiant kompresorių, jam veikiant ir jį išjungus.
- Stenkitės „neišpumpuoti“, t. y. neištuštinti garintuvo palikdami kompresorių įjungtą po šilumokaičio išjungimo, kol bus pasiektas iš anksto nustatytas šaldalo slėgis. Tokiu atveju temperatūra gali nukristi žemiau sūrymo užšalimo temperatūros ir dėl to garintuvas gali sugesti.

Apsauga nuo užsikimšimo

Kaip apsaugos nuo galimų pašalinių dalelių priemonę naudokite filtrą. Jei tiksliai nežinote didžiausiojo dalelių skersmens, kreipkitės į artimiausią tiekėjo atstovą arba paieškokite informacijos tiekėjo interneto svetainės skyriuje „Informacija apie gaminius“.

Valdymas ir eksploatavimas



Perspėjimas: nenaudokite šio šilumokaičio su terpėmis (pvz., dejonizuotu vandeniui) ir įrenginiais (pvz., cinkuotojo plieno vamzdžiais), kurie (chemiškai ir (arba) elektrochemiškai) gali paveikti arba kuriuos gali paveikti plokštelės (iš nerūdijančio plieno) ir lydmetalis (varis).

Pastaba: įrenginyje, kuriame naudojamos mišrios medžiagos, varis gali sukelti koroziją.

Apsauga nuo šiluminio ir (arba) slėginio nuovargio
Staigūs temperatūros ir slėgio pokyčiai gali sukelti šilumokaičio gedimą dėl nuovargio. Dėl šios priežasties būtina atsižvelgti į toliau pateiktus nurodymus, siekiant, kad eksploatuojami šilumokaičiai nepatirtų slėgio ir temperatūros svyravimų poveikio.

- Temperatūros jutiklį įtaisykite kiek galima arčiau šilumokaičio išleidimo angos.
- Parinkite vožtuvus ir reguliavimo prietaisus, kurie užtikrintų šilumokaičio eksploatavimą pastovios temperatūros ir slėgio sąlygomis.
- Siekiant išvengti hidraulinių smūgių, negalima naudoti greitaveikių uždarymo vožtuvų, pvz., įjungimo ir išjungimo vožtuvų.
- Automatinių įrenginių siurblių išjungimą ir įjungimą bei vožtuvų įjungimą reikia užprogramuoti taip, kad susidaranti slėgio svyravimo amplitudė ir dažnis būtų kiek galima žemesni.

Izoliacija

Šildymo izoliacija ir aušinimo izoliacija tiekiamos kaip priedai.

Pastaba: turėkite omenyje, kad izoliacijos ir šilumokaičio temperatūros ribinės vertės gali būti skirtingos.

Gedimų paieška ir šalinimas

Siekdami užtikrinti nepriekaištingą šilumokaičio veikimą, patikrinkite, ar:

- vamzdyno sistema yra prijungta prie šilumokaičio pagal šiame vadove pateiktus nurodymus;
- šilumokaitis yra idealiai švarus ir jame nėra nuosėdų;

Pastaba: dalelės ir plaušeliai gali užkimšti šilumokaitį. Per didelį slėgio kritimą arba šiluminio efektyvumo sumažėjimą yra šilumokaičio užsikimšimo požymiai.

- valdymo grandinė yra tinkamai nustatyta ir įrenginys neužšąla.

Valymas

Šią įrangą galima valyti eksploatavimo vietoje. Dėl tinkamų valymo procedūrų pasitarkite su tiekėjo atstovu arba apsilankykite tiekėjo interneto svetainėje. Už eksploatavimą atsakingas asmuo turi užtikrinti, kad būtų taikomas tinkamas valymo būdas, ir nustatyti tinkamus valymo intervalus.

Pastaba: plokštelių paketo negalima ardyti.

Paredzētais lietojums

Lodētie siltummaiņi (BHE) ir izstrādāti, lai veiktu siltuma pārnesi atbilstoši plaša lietojuma prasībām, piemēram, saldēšanai, komforta apsildei, industriālai apsildei un atdzesēšanai, kā arī apstrādes rūpniecībā.

Formulējumi**Brīdinājums! Bīstamības veids**

BRĪDINĀJUMS norāda potenciāli bīstamu situāciju, kas var izraisīt nāvi vai smagus ievainojumus, ja šī situācija netiek novērsta.

Uzmanību! Bīstamības veids

UZMANĪBU norāda potenciāli bīstamu situāciju, kas var izraisīt nelielus vai vidēji smagus ievainojumus.

Piezīme.

PIEZĪME norāda potenciāli bīstamu situāciju, kas var izraisīt īpašuma bojājumus, ja šī situācija netiek novērsta.

Nosaukuma plāksnes

Atkarībā no apstiprinātā spiediena rezervuāra ir dažādi nosaukuma plāksņu tipi.

Piezīme.

- Var tikt izmantoti citi nosaukuma plāksņu tipi. Lai iegūtu detalizētu informāciju, sazinieties ar Alfa Laval pārstāvi.
- Dažas specifikācijas netiek izmantotas visiem nosaukuma plāksņu tiem

Nosaukuma plāksnē ir šāda informācija:

1. Vieta logotipam.
2. Ražotāja nosaukums.
3. Vieta Nacionālās padomes zīmogam un sērijas numuram.
4. Artikula numurs.
5. Tips.
6. Ražošanas vai sērijas numurs.
7. Ražošanas gads vai datums.
8. Savienojuma vietas katram šķidrumam.
9. Maks. pieļaujamās darba temperatūras.
10. Maks. pieļaujamais darba spiediens.
11. Spiediena pārbaude.
12. Spiediena pārbaudes datums.
13. Katras vietas apjoms.
14. Pieļaujamās darba temperatūras un spiedieni.
15. Darbības zona.
16. Katras vietas apraksts.
17. Šķidruma grupa.
18. Unikāla informācija klientam.
19. Iespējamās pieslēgvietas.
20. Svītrkoda informācija.
21. Vieta, kas paredzēta apstiprināšanas marķējumam. (Tālāk norādītais CE marķējums nav derīgs nosaukuma plāksnes 3. tipam.)
 - CE-0409 BHE Manufacturing, Ronneby, Sweden
 - CE-0036 Alfa Laval (Jiangyin) Manufacturing Co., Ltd, Jiangyin City, PRC
 - CE-0948 Alfa Laval S.p.A. Alonte, Italy.

Orīginālā rokasgrāmata

© COPYRIGHT 2010 Alfa Laval Lund AB. Visas tiesības paturētas

Prasības



Brīdinājums! Siltummainis jāuzstāda un jādarbina tā, lai nerastos ievainojumu risks personālam un īpašuma bojājumu risks.

Piezīme. Parasto aukstumaģentu, piem., HFC un HCFC, produktu dati attiecas uz lietojumu saldēšanā, ja vien nav norādīts citādi. Pirms siltummainis tiek izmantots ar viegli uzliesmojošiem, toksiskiem vai bīstamiem šķidrumiem (piemēram, ogļūdeņradi), jāievēro atbilstošie drošības noteikumi darbībai ar šādiem šķidrumiem. Papildinformāciju, lūdzu, skatiet piegādātāja interneta vietnē.

Uzstādīšana

Uzstādīšana jāveic ar aprīkojumu, kas aizsargā siltummaini pret spiedienu un temperatūrām ārpus nosaukuma plāksnē norādītajām apstiprinātajām minimālajām un maksimālajām vērtībām.



Uzmanību! Lai izvairītos no asu stūru radītiem roku ievainojumiem, vienmēr jāvalkā aizsargcimdi, kad strādājat ar lodētiem siltummaiņiem.

Lai iegūtu labāko iespējamo siltuma pārnesei, siltummainis jāpievieno tā, lai šķidrums plūstu caur siltummaini pretējos virzienos (pretplūsmā).

Piezīme. Pirms cauruļu savienošanas pārlicinieties, ka visi svešķermeņi ir izskaloti no sistēmas.



Uzmanību! Ņemiet vērā, ka uzstādīšanas laikā pastāv ugunsgrēka risks, proti — ievērojiet attālumu līdz uzliesmojošām vielām.



Uzmanību! Nekad neceliet aiz savienojumiem. Siksnas jāizmanto tad, kad paredzēts pacelt. Uzlieciet siksnas atbilstoši 1. attēlam.

Piezīme. Izvairoties un iekārtās, kur notiek šķidruma fāzes maiņa, siltummainis jāuzstāda vertikāli ar taisnu cauruli (vismaz 150-200 mm garumā) starp izplešanās vārstu un aukstumaģenta ieplūdi.

Montāža

Stingru cauruļu sistēmā nelielus siltummaiņus (svars 1–6 kg) var nostiprināt tieši uz caurulēm (2A attēls). Lielākus siltummaiņus jānostiprina ar atbalsta stiprinājumiem (2D attēls), kas paredzēti konkrētajam siltummainim (piederums), vai jānostiprina ar siksnām (2C attēls) vai montāžas skrūvēm (2B attēls). Pēc īpaša pasūtījuma montāžas skrūves var tikt piemetinātas priekšpusē vai aizmugurē. Pievilkšanas moments M6 skrūvēm ir 3,8 Nm, M8 skrūvēm — 9,5 Nm, bet M10 skrūvēm — 19,0 Nm.

Piezīme. Ja pastāv vibrācijas risks, izmantojiet pretvibrācijas stiprinājumus, kā norādīts 2A attēlā.

Piezīme. Siltummaiņus ar aukstumaģenta sadalītāju jāmontē tā, lai sadalītājs atrastos apakšā.

Piezīme. Uzstādīšanas laikā savienojumu noslodze nedrīkst pārsniegt vērtības, kas norādītas tabulā vāka iekšpusē "Savienojumu noslodzes robežvērtības uzstādīšanas laikā".

Piezīme. Cauruļvadu sistēmai jābūt labi nostiprinātai un ierīkotai tā, lai ekspluatācijas laikā plāksņu siltummainis netiktu noslogots.

Savienojumi (3. attēls)

Vītņsavienojumi — izmantojiet uzgriežņu atslēgu, kad pievienojat cauruli, un ievērojiet norādītos ierobežojumus. Daži modeļi tiek piegādāti ar Victaulic tipa savienojumiem.

Lodēti savienojumi — veiciet tīrīšanu, noberžot dažādās virsmas un notīrot no tām smērvielas. Izmantojiet lodējamajiem materiāliem atbilstošos lodēšanas metālus un pareizo lodēšanas temperatūru. Lai iegūtu detalizētu informāciju, skatiet dokumentu "Cauruļu lodēšana lodētajam siltummaiņim" vai sazinieties ar Alfa Laval pārstāvi.

Metināti savienojumi — TIG vai MIG metināšana. Režģis caurules iekšpusē un ārpusē, kā arī, ja pastāv slīpums, slīpā mala vismaz 25 mm no caurules malas un uz iekšpusi. Šie stiprinājumi jāpiemetina, lai novērstu vara piesārņojumu metināšanas zonā, jo tas var izraisīt metinājuma lūzumu.

Piezīme. Aizsargājiet siltummaiņi pret pārkaršanu, aptinot mitru drānu ap savienojuma vietu, kad tiek veikti lodēšanas vai metināšanas darbi. Pārāk liels karstums var izkausēt iekšējo lodēšanas metālu siltummaiņa iekšpusē. Skatiet 3. attēlu.



Uzmanību! Atvienojot siltummaiņi no cauruļu sistēmas, izmantojiet piemērotu aizsargaprīkojumu, piemēram, aizsargzābakus, aizsargcimdus un acu aizsargu, atkarībā no siltummaiņī esošā šķidrums veida.

Sasalšanas risks

Uzmanību! Ievērojiet, ka pie zemām temperatūrām pastāv sasalšanas risks, lai novērstu siltummaiņa bojājumus. Siltummaiņus, kas netiek izmantoti, ir jāiztukšo un jāizžāvē, kad pastāv sasalšanas risks.

Piezīme. Lai novērstu sasalšanas radītus bojājumus, izmantotajam šķidrumam jā satur antifrīzs, kad darba apstākļi ir zem šķidrums sasalšanas punkta.

Piezīme. Kad tiek izmantots kā iztvaikotājs

- Izmantojiet plūsmas slēdzi un zema spiediena slēdzi.
- Izmantojiet antifrīza termostatu un plūsmas kontrolierīci, lai nodrošinātu nemainīgu ūdens plūsmu pirms un pēc kompresora palaišanas, kā arī tā darbības laikā.
- Izvairieties no "izsūkņēšanas", t.i., no iztvaikotāja iztukšošanas, darbinot kompresoru pēc izslēgšanas, līdz ir sasniegts iepriekšnoteikts aukstumaģenta spiediens. Temperatūra var samazināties zem sālsūdens sasalšanas punkta, kas var izraisīt iztvaikotāja bojājumus.

Aizsardzība pret aizsprostošanos

Izmantojiet filtru kā aizsardzību pret iespējamu svešķermeņu daļiņu iekļūšanu. Ja radušās šaubas saistībā ar maksimālo daļiņu lielumu, sazinieties ar tuvāko piegādātāja pārstāvi vai skatiet sadaļu par produkta informāciju piegādātāja interneta vietnē.

Kontrole un darbība

Uzmanību! Neizmantojiet siltummaiņi ar šķidrumiem (piemēram, dejonizētu ūdeni) vai instalācijās (piemēram, galvanizētās caurulēs), kas (ķīmiski/elektroķīmiski) var ietekmēt vai ko var ietekmēt plāksnes (nerūsējošais tērauds) un lodēšanas materiāls (varš).

Piezīme. Varš var izraisīt koroziju instalācijai ar sajauktiem materiāliem

Aizsardzība pret termisku vai/un spiediena izraisītu nogurumu

Pēkšņas temperatūras un spiediena izmaiņas var izraisīt noguruma radītus siltummaiņa bojājumus. Tādēļ, lai nodrošinātu, ka siltummaiņi darbojas bez straujām spiediena/temperatūras izmaiņām, jāņem vērā šādi nosacījumi.

- Novietojiet temperatūras sensoru maksimāli tuvu siltummaiņa izplūdei.
- Izvēlieties vārstus un regulēšanas aprīkojumu, kas siltummaiņim nodrošina stabilu temperatūru/spiedienu.
- Lai izvairītos no hidrauliskā trieciena, nedrīkst izmantot ātri noslēdzamos vārstus, piem., divpozīciju vārstus.
- Automatizētās instalācijās sūkņu ieslēgšanai un izslēgšanai un vārstu aktivizēšanai jābūt programmētai tā, lai spiediena amplitūda un frekvence būtu iespējami zema.

Izolācija

Siltumizolācija un aukstumizolācija ir pieejama kā piederums.

Piezīme. Ņemiet vērā, ka izolācijas un siltummaiņa temperatūras ierobežojumi var atšķirties.

Problēmu novēršana

Lai nodrošinātu siltummaiņa pareizu darbību, pārbaudiet, vai:

- cauruļu sistēma ir savienota ar siltummaiņi atbilstoši šajā rokasgrāmatā minētajām instrukcijām;
- siltummaiņis ir pilnībā tīrs un tajā nav nosēdumu;

Piezīme. Daļiņas un šķiedras var aizsprostot siltummaiņi. Straujš spiediena kritums vai termiskās efektivitātes kritums norāda, ka siltummaiņis ir bojāts.

- kontroles kontūrs ir pareizi iestatīts un nepastāv sasalšanas risks.

Tīrīšana

Šis aprīkojums ir piemērots tīrīšanai lietojuma vietā. Lai iegūtu ieteikumus par piemērotām tīrīšanas procedūrām, sazinieties ar piegādātāja pārstāvi vai apmeklējiet piegādātāja interneta vietni. Personai, kas atbildīga par darbību, jānodrošina, lai tiktu izmantota pareizā tīrīšanas metode, un jāievieš piemēroti tīrīšanas intervāli.

Piezīme. Plākšņu iepakojums nav paredzēts atvēršanai.

Namenjena uporaba

Lamelasti toplotni izmenjevalniki (BHE) so zasnovani za prenos toplote, ki bo ustrezala zahtevam širše uporabe, kot so zamrzovanje, ogrevanje bivalnih prostorov, ogrevanje in hlajenje industrijskih prostorov in v obdelovalni industriji.

Definicija pojmov**Opozorilo:** Vrsta nevarnosti

OPOZORILO opozarja na možno nevarnost, ki lahko, če je ne odpravite, povzroči smrt ali resno telesno poškodbo.

Svarilo: Vrsta nevarnosti

SVARILO opozarja na možno nevarnost, ki lahko, če je ne odpravite, povzroči majhno ali zmerno telesno poškodbo.

Upoštevaj:

UPOŠTEVAJ opozarja na možno nevarnost, ki lahko, če je ne odpravite, poškoduje lastnino.

Plošče z oznakami

Obstajajo različni tipi plošč z oznakami, odvisno od vrste dovoljenja za tlačno posodo.

Upoštevaj:

- Uporabljajo se lahko drugi tipi plošč z oznakami. Za podrobne informacije se obrnite na predstavnika podjetja Alfa Laval.
- Nekateri tehnični podatki niso namenjeni za vse tipe plošč z oznakami

Plošča z oznakami vsebuje:

1. Logotip.
2. Ime proizvajalca.
3. Oznaka nacionalne uprave in serijska številka.
4. Številka člena.
5. Tip prenosnika.
6. Proizvodna ali serijska številka.
7. Leto ali datum proizvodnje.
8. Mesta priključkov glede na vrsto tekočine.
9. Maksimalne dovoljene obratovalne temperature.
10. Maksimalni dovoljeni obratovalni tlaki.
11. Preizkusni tlak.
12. Datum tlačnega preizkusa.
13. Prostornina vsakega prostora.
14. Dovoljene obratovalne temperature in tlaki.
15. Delovno območje.
16. Opis vsakega prostora.
17. Skupina tekočine.
18. Informacije o kupcu.
19. Možna mesta priključkov.
20. Črtna koda.
21. Znak odobritvenega organa. (spodnje oznake CE ne veljajo za ploščo z oznakami tip 3)
 - CE-0409 BHE Manufacturing, Ronneby, Švedska
 - CE-0036 Alfa Laval (Jiangyin) Manufacturing Co., Ltd, Jiangyin City, PRC
 - CE-0948 Alfa Laval S.p.A. Alonte, Italija.

Originalna navodila

© AVTORSKE PRAVICE 2010 Alfa Laval Lund AB. Vse pravice zadržane

Zahteve



Opozorilo: Toplotni izmenjevalnik mora obratovati in biti nameščen tako, da preprečuje tveganja telesnih poškodb ali poškodbe lastnine.

Upoštevajte: Če ni drugače navedeno, za hlajenje veljajo podatki o izdelku za običajne hladilne tekočine, npr. HFC in HCFC. Pred uporabo toplotnega izmenjevalnika z vnetljivimi, strupenimi ali nevarnimi tekočinami (npr. ogljikovodiki) morate upoštevati ustrezne varnostne predpise za ravnanje s takšnimi tekočinami. Za več informacij obiščite spletno mesto dobavitelja.

Montaža

Montaža mora biti opravljena z opremo, ki ščiti toplotni izmenjevalnik pred tlaki in temperaturi, ki niso v skladu z odobrenimi minimalnimi in maksimalnimi vrednostmi navedenimi na plošči z oznakami.



Svarilo: Da si na ostrih robovih ne poškodujete rok, morate pri rokovanju lamelastega toplotnega izmenjevalnika vedno uporabljati zaščitne rokavice.

Za najboljšo prevajanje toplote mora biti toplotni izmenjevalnik priključen tako, da bo omogočal pretok medija skozi toplotni izmenjevalnik v nasprotni smeri (proti toku).

Upoštevaj: Pred nameščanjem cevi se prepričajte, da v prenosniku ni tujkov.



Svarilo: Med montažo upoštevajte nevarnost požara, tj. pazite na razdaljo do vnetljivih snovi.



Svarilo: Nikoli ne dvigujte za priključke. Za dviganje uporabljajte jermena. Jermene namestite kot prikazuje shema 1.

Upoštevajte: Pri izparevanju in pri uporabi, kjer se pojavi fazna sprememba medija, morate toplotni izmenjevalnik namestiti navpično z ravno cevjo (z dolžino vsaj 150-200 mm) med razširitvenim ventilom in vhodno odprtino za hladilno tekočino.

Vgradnja

V togem sistemu cevi lahko majhne toplotne izmenjevalnike (s težo od 1 do 6 kg) obesite neposredno na cevi (Shema 2A). Večje toplotne izmenjevalnike morate zavarovati s podporniki (Shema 2D), namenjenimi za določen toplotni izmenjevalnik (dodatek), z jermeni (Shema 2C) ali s pritrditvenimi vijaki (Shema 2B). Pri posebnih naročilih so pritrditveni vijaki lahko privarjeni na sprednjo ali zadnjo stran. Moment privijanja za vijake M6 znaša 3,8 Nm, vijake M8 znaša 9,5 Nm in za vijake M10 znaša 19,0 Nm.

Upoštevaj: V primeru vibracij uporabite proti vibracijske nosilce, kot to prikazuje shema 2A.

Upoštevaj: Toplotne izmenjevalnike, ki imajo distribucijski sistem za hladilno tekočino, morate namestiti tako, da bo sistem na dnu.

Upoštevaj: Med vgrajevanjem obremenitve priključkov ne smejo presegati vrednosti iz preglednice „Omejitev obremenitev priključkov med vgrajevanjem“ na notranji strani platnice.

Upoštevaj: Cevna napeljava mora biti dobro pritrjena in izvedena tako, da se med delovanjem z nje na ploščni izmenjevalnik toplote ne prenašajo nikakršne obremenitve.

Priključki (Shema 3)

Priključki z navoji – Uporabite momentni ključ za pritrditev cevi in pazite na določene mejne vrednosti. Nekaterim modelom so priloženi priključki tipa Victaulic.

Spajkalni priključki – Očistite z drgnjenjem in razmaščevanjem različnih površin. Uporabite kovino za spajkanje, ki je primerna za materiale, ki jih spajkate, ter pri tem pazite na ustrezno temperaturo za spajkanje. Za več informacij glejte dokument "Spajkanje cevi za lamelasti toplotni izmenjevalnik" ali se obrnite na predstavnika Alfa Laval.

Varjeni priključki – Varjeni deli TIG ali MIG. Zbrusite notranji in zunanji del cevi in, če je prirezana, prirežan konec vsaj 25 mm stran od roba cevi proti notranjosti. S tem boste preprečili kontaminacijo z bakrom na zvarjenem mestu, ki lahko povzroči, da le-to počí.

Upoštevacje: V primeru spajkanja in varjenja lahko toplotni izmenjevalnik zaščitite pred prekomernim segrevanjem, če okoli priključka ovijete mokro krpo. Prekomerno segrevanje lahko stopi notranji spajkani material znotraj toplotnega izmenjevalnika. Glejte shemo 3.



Svarilo: Ko odklapljate toplotni izmenjevalnik s cevi, uporabite ustrezno zaščitno opremo, kot so zaščitni škornji, zaščitne rokavice in zaščito za oči, odvisno od medija v toplotnem izmenjevalniku.

Nevarnost zamrzovanja

Svarilo: Upoštevacje nevarnost zamrzovanja pri nizkih temperaturah, da s tem preprečite okvaro toplotnega izmenjevalnika. Toplotne izmenjevalnike, ki ne obratujejo, morate sprazniti in osušiti, če je prisotna nevarnost zamrzovanja.

Upoštevacje: Če želite preprečiti škodo zaradi zamrzovanja, morate uporabljenemu mediju primešati sredstvo proti zamrzovanju pri delovnih pogojih pod njegovim lediščem.

Upoštevacje: Če ga uporabljate ko izparilnik

- Uporabite tokovno stikalo ali nizko tlačno stikalo.
- Uporabite termostat proti zamrzovanju in tokovni upravljalnik, da s tem zagotovite konstantni pretok vode pred, med in po delovanju kompresorja.
- Izogibajte se tako imenovanem "pump-down" delovanju, tj. praznjenje izparilnika z zagonom kompresorja po izklopu vse dokler ni dosežen prednastavljen tlak hladilnega sredstva. Temperatura lahko pri tem pade pod ledišče slanice, kar lahko poškoduje izparilnik.

Zaščita pred zamašitvijo

Za zaščito pred možno prisotnostjo tujkov uporabite filter. Če ste negotovi glede največje velikosti delcev, se posvetujte z dobaviteljem ali poiščite informacije o izdelku na spletnem mestu dobavitelja.

Krmiljenje in obratovanje

Svarilo: Toplotnega izmenjevalnika ne uporabljajte za medije (npr. deionizirana voda)/instalacij (npr. pocinkane cevi), ki bi lahko (kemično/elektrokemično) vplivale na plošče (nerjavno jeklo) in material za varjenje (baker).

Upoštevacje: Baker lahko povzroči korozijo v instalacijah iz različnih materialov

Zaščita pred toplotno in/ali tlačno utrujenostjo

Nenadne spremembe v temperaturi in tlaku lahko povzročijo poškodbo toplotnega izmenjevalnika zaradi utrujenosti materiala. Zaradi tega morate upoštevati naslednje, da s tem zagotovite obratovanje toplotnega izmenjevalnika brez nihanja vrednosti tlaka/temperature.

- Namestite temperaturni senzor čim bližje izhodni odprtini toplotnega izmenjevalnika.
- Izberite ventile in opremo za reguliranje, ki omogočajo stabilno temperaturo/tlak v toplotnem izmenjevalniku.
- Preprečite vodni kamen z uporabo ventilov za hitro zapiranje, npr. zapiralni ventili.
- Pri avtomatiziranih instalacijah je potrebno vklop in izklop črpalk ter delovanje ventilov programirati tako, da sta amplituda in frekvenca tlačnih sprememb čim manjši.

Izolacija

Toplotni in hladilni izolaciji sta na voljo posebej.

Upoštevacj: *Upoštevajte, da se lahko mejne temperaturne vrednosti izolacije in toplotnega izmenjevalnika razlikujejo.*

Odpravljanje težav

Za pravilno delovanje toplotnega izmenjevalnika preverite ali:

- so cevi priključene na toplotni izmenjevalnik v skladu z navodili v tem priročniku.
- je toplotni izmenjevalnik povsem čist in brez usedlin.

Upoštevacj: *Delci in tkanine lahko zamašijo toplotni izmenjevalnik. Visok padec tlaka ali znižan toplotni izkoristek pomeni, da je toplotni izmenjevalnik umazan.*

- krmilno vezje je pravilno prednastavljeno in ni zamrzovanja.

Čiščenje

Oprema omogoča čiščenje na mestu. Za nasvet o primernem procesu čiščenja, se posvetujte z dobaviteljem ali obiščite spletno mesto dobavitelja. Oseba, ki je odgovorna za obratovanje, mora zagotoviti, da se uporablja pravilna metoda čiščenja in hkrati mora določiti ustrezne intervale čiščenja.

Upoštevacj: *Embalažo plošče ne smete odpreti.*

Javasolt felhasználás

A keményforrasztott hőcserélők (BHE) kialakítása széles körű felhasználást tesz lehetővé, a hőcserélő készülékek alkalmazhatók fagyasztó és központi fűtési berendezésekben, ipari fűtési és hűtési, illetve feldolgozóipari rendszereknél.

Meghatározások**Figyelmeztetés: A veszély típusa**

FIGYELMEZTETÉS: olyan potenciálisan veszélyes helyzetet jelez, amely, ha bekövetkezik, halált vagy súlyos sérülést okozhat.

Vigyázat: A veszély típusa

VIGYÁZAT: olyan potenciálisan veszélyes helyzetet jelez, amely, ha bekövetkezik, enyhe vagy közepes sérülést okozhat.

Megjegyzés:

MEGJEGYZÉS: olyan potenciálisan veszélyes helyzetet jelez, amely, ha bekövetkezik, anyagi kárt okozhat.

Adattáblák

Az adattáblák különböző típusúak lehetnek a nyomástartó edény jóváhagyásának típusától függően.

Megjegyzés:

- Előfordulhat, hogy más típusú adattáblákat használnak. Bővebb tájékoztatásért forduljon az Alfa Laval képviselőjéhez.
- Néhány műszaki adat nem alkalmazható minden adattáblatípus esetén.

Az adattáblán látható:

1. Az embléma számára fenntartott hely.
2. A gyártó neve.
3. A nemzeti hatóság bélyegzője számára fenntartott hely és a gyártási szám.
4. Cikkszám.
5. Típus.
6. Gyári szám vagy sorozatszám.
7. A gyártás éve vagy dátuma.
8. Az egyes folyadékok csatlakozásának helyei.
9. Megengedett legnagyobb üzemi hőmérsékletek.
10. Megengedett legnagyobb üzemi nyomások.
11. Próbanyomás.
12. A próbanyomás dátuma.
13. Az egyes terek térfogata.
14. Megengedett üzemi hőmérsékletek és nyomások.
15. Üzemi terület.
16. Az egyes terek leírása.
17. Folyadékcsoport.
18. Az ügyfél számára fontos információk.
19. A csatlakozások lehetséges helyei.
20. Vonalkód-információ.
21. A jóváhagyási jel számára fenntartott hely. (Az alábbi CE jelölések a 3-as típusú adattáblára nem érvényesek.)
 - CE-0409 BHE Manufacturing, Ronneby, Svédország
 - CE-0036 Alfa Laval (Jiangyin) Manufacturing Co., Ltd, Jiangyin City, Kína
 - CE-0948 Alfa Laval S.p.A. Alonte, Olaszország.

Eredeti utasítások

© COPYRIGHT 2010 Alfa Laval Lund AB. Minden jog fenntartva

Követelmények



Figyelmeztetés: A hőcserélő beszerelése és működtetése során ki kell küszöbölni a személyi sérülés és az anyagi kár lehetőségét.

Megjegyzés: Amennyiben nincs más rendelkezés, a szokványos hűtőközegek, például a HFC és a HCFC termékadatai alkalmazhatók a hűtési alkalmazásokra. A hőcserélő gyúlékony, mérgező vagy veszélyes folyadékokkal (pl. szénhidrogénekkal) történő használata előtt kötelező az ezen folyadékok kezelésére vonatkozó biztonsági szabályok betartása. További információért keresse fel a szállító honlapját.

Beszerelés

A beszerelést olyan felszereléssel kell biztosítani, amely megvédi a hőcserélőt az adattáblán található minimális és maximális hőmérsékleti és nyomási értékeken kívüli hatásoktól.



Vigyázat: Az éles szélek okozta kézsérülések elkerülése érdekében mindig védőkesztyűt kell viselni a keményforrasztott hőcserélők kezelésekor.

A lehető legjobb hőcserélő teljesítmény érdekében úgy kell csatlakoztatni a hőcserélőt, hogy a folyadék ellenáramban haladjon rajta keresztül..

Megjegyzés: Az összes csővezeték csatlakoztatása előtt ellenőrizze, hogy minden idegen tárgy ki lett-e öblítve a rendszerből.



Vigyázat: A beszerelés során vegye számításba a tűzveszélyt, például ügyeljen a környezetében található gyúlékony anyagokra.



Vigyázat: Soha ne a csatlakozásoknál végezze az emelést. Emeléskor hevedereket kell használni. A hevedereket az 1. ábrának megfelelően kell elhelyezni.

Megjegyzés: Párolgató berendezéseknél és olyan eszközök esetében, amelyeknél a folyadék fázisának megváltozásával kell számolni, a hőcserélőt függőlegesen kell beszerelni, és egy egyenes (legalább 150-200 mm hosszúságú) csövet kell elhelyezni a tágulási szelep és a hűtőközeg bemenete között.

Felszerelés

Merev csőrendszer esetén a kis (1–6 kg tömegű) hőcserélőket közvetlenül a csőhálózatba lehet függeszteni (2A ábra). A nagyobb hőcserélőket támasztó szerelékekkel kell ellátni (2D ábra), amely az adott hőcserélőhöz tartozik (tartozékként), vagy hevedereket (2C ábra), illetve rögzítőcsavarokat kell használni (2B ábra). Speciális megrendelés esetén a rögzítőcsavarok a készülék elejére vagy hátuljára hegeszthetők. Az M6 csavarok meghúzási nyomatéka 3,8 Nm, az M8 csavaroké 9,5 Nm, az M10 csavaroké pedig 19,0 Nm.

Megjegyzés: Ha fennáll a vibráció kockázata, használjon vibrációcsökkentő rögzítőberendezéseket, amint az a 2A ábrán látható.

Megjegyzés: A hűtőközeg-elosztóval rendelkező hőcserélőket úgy kell felszerelni, hogy az elosztó legyen alul.

Megjegyzés: A telepítés során a csatlakozási terhelések nem haladhatják meg a borító belső oldalán felüntetett "Csatlakozási terhelés határai telepítés során" c. táblázat értékeit.

Megjegyzés: A csővezetékeknek megfelelően horgonyozottnak és kivitelezettnak kell lenniük, úgy, hogy semmilyen terhelés ne kerüljön át a lap hőcserélőjére működés közben.

Csatlakozások (3. ábra)

Menetes csatlakozások – Használjon nyomatékulcsot a cső csatlakoztatásakor, és vegye figyelembe a megadott határértékeket. Egyes modellek Victaulic típusú csatlakozással rendelkeznek.

Forrasztott csatlakozások – Dörzsöléssel és zsírmentesítéssel tisztítsa meg a különböző felületeket. Használja a forrasztandó anyagoknak megfelelő forrasztanyagot és a megfelelő forrasztási hőmérsékletet. Bővebb tájékoztatásért tanulmányozza a „Brazing tubes for brazed heat exchanger” (Keményforrasztott hőcserélők csöveinek forrasztása) című dokumentumot vagy forduljon az Alfa Laval képviselőjéhez.

Hegesztett csatlakozások – TIG vagy MIG hegesztés. Csiszolja le a cső belsejét és külsejét – leélezett csővég esetén a csővéget is – a cső szélétől legalább 25 mm hosszúságú részen befelé. Ezzel megakadályozható, hogy a hegesztési terület rézzel szennyeződjön, ami a hegesztés törését okozhatná.

Megjegyzés: Óvja a hőcserélőt a túlmelegedéstől, és tekerjen egy darab nedves ruhát a csatlakozás köré a forrasztás vagy hegesztés környékén. Az erős hőhatás megolvaszthatja a hőcserélő belsejében a forrasztanyagot. Lásd a 3. ábrát.



Vigyázat: A hőcserélő csővezetékéről történő leválasztásakor a hőcserélőben található folyadéktól függően használjon megfelelő védőfelszerelést, például védőcipőt, védőkesztyűt és védőszemüveget.

Fagyásveszély

Vigyázat: A hőcserélő károsodásának elkerülése érdekében tartsa szem előtt az alacsony hőmérsékleten fellépő fagyásveszélyt. Ha fennáll a fagyásveszély, az üzemem kívül helyezett hőcserélőket ki kell üríteni és levegőbefúvással ki kell szárítani.

Megjegyzés: A fagyáskárok elkerülése érdekében a fagyáspontja alatt alkalmazott folyadéknak tartalmazni kell fagyálló összetevőt.

Megjegyzés: Párolgatóként történő alkalmazás esetén

- Alkalmazzon áramláskapcsolót és alacsonynyomás-kapcsolót.
- Használjon fagyvédelmi termosztátot és áramlásmérőt, hogy a kompresszor működése előtt, alatt és után biztosított legyen a folyamatos vízáramlás.
- Kerülje el a „kiszivattyúzást”, vagyis ne ürítse ki a párolgatót úgy, hogy a leállás után a kompresszort a hűtőközeg előre beállított nyomásának eléréseig működteti. A hőmérséklet így a sós víz fagypontja alá eshet, ami károsíthatja a párolgatót.

Dugulás elleni védelem

Az esetlegesen előforduló idegen anyagok ellen használjon szűrőt. Ha bármilyen kétsége merül fel a maximális szemcsemérettel kapcsolatban, forduljon a szállító legközelebbi képviselőjéhez vagy tájékozódjon a szállító honlapjának Termékinformáció részében.

Vezérlés és üzemeltetés

Vigyázat: Ne használja a hőcserélőt olyan közeg (pl. ionmentesített víz)/szerelvények (pl. galvanizált csövek) esetén, amelyek (kémiai vagy elektrokémiai módon) reakcióba léphetnek a lemezekkel (rozsdamentes acél) vagy a forrasztanyaggal (réz).

Megjegyzés: A réz korróziót idézhet elő a különböző anyagokkal történő alkalmazás esetén

Védelem a hő és/vagy nyomás következtében fellépő anyagfáradás ellen

A hirtelen hőmérséklet- vagy nyomásváltozások a hőcserélő anyagfáradásból következő károsodását okozhatják. Ezért az alábbiakat kell figyelembe venni annak érdekében, hogy a hőcserélők hő/nyomásingadozás nélkül működjenek.

- A hőérzékelőt a lehető legközelebb helyezze a hőcserélő kimenetéhez.
- Válasszon olyan szelepeket és szabályozó berendezéseket, amelyek stabil hőmérsékletet/nyomást biztosítanak a hőcserélő számára.
- A vízlökés elkerülése érdekében ne használjon gyorsan záró, például be/ki szelepeket.
- Automatizált telepítés esetén a szivattyúk elindulását és leállítását, illetve a szelepek működését úgy kell programozni, hogy a nyomásváltozás amplitúdója és frekvenciája a lehető legkisebb legyen.

Szigetelés

A fűtő és hűtő szigetelések tartozékként érhetők el.

Megjegyzés: Ne feledje, hogy a szigetelés és a hőcserélő hőmérsékleti korlátai eltérőek lehetnek.

Hibaelhárítás

A hőcserélő megfelelő teljesítményének elérése érdekében ellenőrizze a következőket:

- a csővezeték az ebben a kézikönyvben leírt utasításoknak megfelelően csatlakozik a hőcserélőhöz
- a hőcserélő tökéletesen tiszta, és nincs benne lerakódás.

Megjegyzés: A részecskék és szálak eltömíthetik a hőcserélőt. A nyomás fokozatos csökkenése, illetve a hőhatásfok csökkenése a hőcserélő dugulását jelzi.

- a vezérlőkör előzetes beállítása megfelelő, és nem jelentkezik fagyás.

Tisztítás

A berendezés helyben tisztítható. A megfelelő tisztítási eljárásról érdeklődjön a szállító képviselőjénél, vagy tájékozódjon a szállító honlapján. Az üzemeltetésért felelős személy feladata biztosítani a helyes tisztítási eljárás alkalmazását, illetve neki kell megállapítania a tisztítási időközöket.

Megjegyzés: A lemezcsomagot nem szabad kinyitni.

Určené použití

Pájené výměníky tepla (Brazed Heat Exchangers – BHE) jsou určeny k zajištění potřebného přenosu tepla v celé řadě aplikací, jako je zchlazování, komfortní vytápění, průmyslové vytápění a chlazení a zpracovatelské odvětví.

Definice**Výstraha:** Typ nebezpečí

VÝSTRAHA označuje potenciálně nebezpečnou situaci, která, není-li jejímu vzniku zabráněno, může mít za následek usmrcení nebo vážné zranění.

Varování: Typ nebezpečí

VAROVÁNÍ označuje potenciálně nebezpečnou situaci, která, není-li jejímu vzniku zabráněno, může mít za následek lehké nebo střední zranění.

Upozornění:

UPOZORNĚNÍ označuje potenciálně nebezpečnou situaci, která, není-li jejímu vzniku zabráněno, může mít za následek škodu na majetku.

Typové štítky

Existují různé varianty typového štítku v závislosti na druhu atestu tlakové nádoby.

Poznámka:

- Mohou být použity i jiné varianty typového štítku. Podrobné informace vám sdělí zástupce společnosti Alfa Laval.
- Některé specifikace nejsou používány pro všechny varianty typového štítku.

Typový štítek obsahuje:

1. Místo pro logo
2. Název výrobce
3. Místo pro razítko státního orgánu a sériové číslo
4. Číslo výrobku
5. Typ
6. Výrobní nebo sériové číslo
7. Rok nebo datum výroby
8. Umístění přípojek pro jednotlivé kapaliny
9. Maximální dovolené provozní teploty
10. Maximální dovolené provozní tlaky
11. Zkušební tlak
12. Datum tlakové zkoušky
13. Objem každého prostoru
14. Dovolené provozní teploty a tlaky
15. Pracovní oblast
16. Popis každého prostoru
17. Skupina kapalin
18. Informace týkající se výhradně zákazníka
19. Možné umístění přípojek
20. Čárový kód
21. Prostor pro schvalovací značku (Dále uvedené značky CE nejsou platné pro typový štítek 3.)
 - CE-0409 BHE Manufacturing, Ronneby, Švédsko
 - CE-0036 Alfa Laval (Jiangyin) Manufacturing Co., Ltd, Jiangyin City, Čína
 - CE-0948 Alfa Laval S.p.A. Alonte, Itálie

Originální návod

© COPYRIGHT 2010 Alfa Laval Lund AB. Všechna práva vyhrazena.

Požadavky



Výstraha: Výměník tepla musí být instalován a obsluhován takovým způsobem, aby nehrozilo žádné riziko zranění osob nebo škody na majetku.

Poznámka: Není-li stanoveno jinak, výrobní specifikace pro běžná chladiva, tj. HFC a HCFC, lze použít pro aplikace zchlazování. Před použitím výměníku tepla pro hořlavé, jedovaté nebo nebezpečné kapaliny (např. uhlovodíky) musí být dodrženy příslušné bezpečnostní předpisy pro zacházení s těmito kapalinami. Další informace najdete na internetových stránkách dodavatele.

Instalace

Zařízení musí být vybaveno prostředky, které chrání výměník tepla před tlaky a teplotami mimo schválené minimální a maximální hodnoty uvedené na typovém štítku.



Varování: Aby nedošlo k poranění rukou ostrými hranami, při práci s pájenými výměníky tepla vždy používejte ochranné rukavice.

Aby přenos tepla byl co nejlepší, musí být výměník tepla připojen tak, aby jím média proudila v opačném směru (protiproud).

Poznámka: Před připojením jakéhokoliv potrubí se ujistěte, že ze systému byly odstraněny veškeré cizí předměty.



Varování: Během montážních prací počítejte s rizikem vzniku požáru, tj. udržujte dostatečnou vzdálenost od hořlavin.



Varování: Zařízení nikdy nezvedejte za přípojky. Při zvedání použijte popruhy. Popruhy umístěte podle obr. 1.

Poznámka: V případě aplikací s odpařováním a se změnou skupenství média musí být výměník tepla instalován ve svislé poloze s rovnou délkou trubky (min. 150–200mm) mezi expanzním ventilem a vstupem chladiva.

Montáž

V pevném potrubním rozvodu mohou být malé výměníky tepla (hmotnost 1–6kg) zavěšeny přímo v potrubí (obr. 2A). Větší výměníky tepla musí být zabezpečeny montážními podpěrami (obr. 2D), které jsou určeny pro specifický výměník (příslušenství), třmeny (obr. 2C) nebo montážními šrouby (obr. 2B). Ve zvláštních případech mohou být montážní šrouby přivařeny vpředu, nebo vzadu. Utahovací moment je 3,8Nm pro šrouby M6, 9,5Nm pro šrouby M8 a 19,0Nm pro šrouby M10.

Poznámka: Jestliže existuje nebezpečí vibrací, použijte antivibrační uchycení podle obr. 2A.

Poznámka: Výměníky tepla s distributorem chladiva musí být namontovány s distributorem v dolní poloze.

Poznámka: Během instalace nesmí namáhání spojů překročit hodnoty podle tabulky „Limits pro namáhání spojů během instalace“ na vnitřní straně obálky.

Poznámka: Potrubní systém by měl být řádně zakotven a proveden tak, aby se během provozu nepřenášely žádné zátěže na deskový výměník tepla.

Přípojky (obr. 3)

Závitové přípojky – Během připojování trubky použijte momentový klíč a dodržte stanovené mezní hodnoty. Některé modely jsou dodávány s přípojkami typu Victaulic.
Pájené přípojky – Různé povrchy očistěte obroušením a odmaštěním. Použijte jakost tvrdé pájky, která je vhodná pro pájené materiály, a použijte správnou pájecí teplotu. Podrobné informace najdete v dokumentu „Pájení trubek pro pájené výměníky tepla“ nebo se obraťte na zástupce společnosti Alfa Laval.

Svařované přípojky – Svařování metodami TIG nebo MIG. Obruste vnitřní a vnější povrch trubky, a je-li trubka zkosená, obruste rovněž zkosenou hranu do vzdálenosti alespoň 25mm od hrany a uvnitř. Tím se zamezí znečištění oblasti svaru mědi, která by mohla způsobit svarové trhliny.

Poznámka: *Chraňte výměník tepla před přehřátím tím, že během pájení nebo svařování obalíte přípojku kusem mokré látky. Nadměrné zahřátí by mohlo roztavit tvrdou pájku uvnitř výměníku. Viz obrázek 3.*



Varování: *Během odpojování výměníku tepla od potrubí používejte v závislosti na druhu média ve výměníku vhodné ochranné prostředky jako ochrannou obuv, ochranné rukavice a ochranu zraku.*

Nebezpečí zamrznutí

Varování: *Pamatujte na nebezpečí zamrznutí při nízkých teplotách, aby nedošlo k poškození výměníku tepla. Jestliže existuje nebezpečí zamrznutí, výměníky tepla mimo provoz musí být vyprázdněny a vysušeny proudem vzduchu.*

Poznámka: *Aby nedošlo k poškození v důsledku zamrznutí, musí použité médium při provozních podmínkách pod jeho bodem tuhnutí obsahovat nemrzoucí prostředek.*

Poznámka: *Je-li výměník použit jako výparník*

- *Použijte průtokový spínač a nízkotlaký spínač.*
- *Použijte termostat proti zamrznutí a hlídač průtoku k zajištění konstantního průtoku vody před, během a po uvedení kompresoru do provozu.*
- *Vyvarujte se „vyčerpání“, tj. vyprázdnění výparníku v důsledku spuštění kompresoru po přerušení provozu bez dosažení předem nastaveného tlaku chladiva. Mohlo by dojít k poklesu teploty pod teplotu tuhnutí solanky a k následnému poškození výparníku.*

Ochrana proti ucpání

Jako ochranu před možným výskytem cizích částic použijte filtr. Máte-li pochybnosti týkající se maximální velikosti částic, poraďte se s nejbližším zástupcem dodavatele nebo údaje vyhledejte na internetových stránkách dodavatele v sekci informací o výrobcích.

Řízení a provoz

Varování: *Výměník tepla nepoužívejte pro média (např. deionizovanou vodu) a instalace (např. pozinkované trubky), které by mohly (chemicky nebo elektrochemicky) ovlivňovat nebo být ovlivněny deskami (nerezová ocel) a tvrdou pájkou (měď).*

Poznámka: *Měď může vyvolat korozi v zařízeních složených z různých materiálů.*

Ochrana proti tepelné a/nebo tlakové únavě

Náhlé změny teploty a tlaku mohou být příčinou únavového poškození výměníku tepla. Proto je nutné provést následující opatření, která zajistí provoz výměníku bez teplotních a tlakových změn.

- Umístěte snímač teploty co nejbližší k výstupu z výměníku tepla.
- Volte ventily a regulační zařízení, která pro výměník tepla zajistí stabilní tlaky a teploty.
- Pro vyloučení vodního rázu nesmějí být použity rychlouzavírací ventily, např. ventily otevřeno/zavřeno.
- V automatizovaných instalacích je třeba naprogramovat spouštění a zastavování čerpadel a pohony ventilů tak, aby byly výsledné amplitudy a frekvence změn tlaku co nejnižší.

Izolace

Tepelná a chladová izolace je dodávána jako příslušenství.

Poznámka: Nezapomeňte, že mezní teploty izolace a výměníku tepla se mohou lišit.

Odstraňování problémů

Chcete-li zajistit správnou funkci výměníku tepla:

- Zkontrolujte, zda je potrubní systém připojený k výměníku tepla v souladu s pokyny uvedenými v tomto návodu.
- Zkontrolujte, zda je výměník tepla dokonale čistý a bez usazenin.

Poznámka: Částice a vlákna mohou výměník tepla ucpat. Zvýšení tlakové ztráty nebo snížení tepelné účinnosti signalizuje, že výměník tepla je zanesený.

- Zkontrolujte, zda je regulační okruh správně přednastavený a nedochází k zamrznutí.

Čištění

Zařízení je vhodné pro metodu čištění na místě.

Použití vhodných metod čištění konzultujte se zástupcem dodavatele nebo navštivte jeho internetové stránky.

Osoba odpovědná za provoz musí zajistit, aby byla použita správná metoda čištění, a musí stanovit vhodné intervaly čištění.

Poznámka: Otevření svazku desek se neuvažuje.

Účel použitia

Spájkované výmenníky tepla (BHE) sú navrhnuté tak, aby uskutočňovali výmenu tepla a spĺňali požiadavky pri mnohých aplikáciách, napríklad chladení, pohodlnom vykurovaní, priemyselnom vykurovaní a chladení a v spracovateľskom priemysle.

Definície

Varovanie: typ nebezpečenstva



Slovo **VAROVANIE** signalizuje potenciálne nebezpečnú situáciu, ktorá, ak jej nezabráňte, môže spôsobiť usmrtenie alebo vážne poranenie.

Upozornenie: typ nebezpečenstva



Slovo **UPOZORNENIE** signalizuje potenciálne nebezpečnú situáciu, ktorá, ak jej nezabráňte, môže spôsobiť mierne alebo stredne ťažké poranenie.

Poznámka:

Slovo **POZNÁMKA** signalizuje potenciálne nebezpečnú situáciu, ktorá, ak jej nezabráňte, môže spôsobiť poškodenie majetku.

Typové štítky

Existujú rôzne typy typových štítkov v závislosti od typu schválenia tlakovej nádoby.

Poznámka:

- Môžu byť použité iné typy typových štítkov. Podrobnejšie informácie vám poskytne zástupca spoločnosti Alfa Laval.
- Niektoré špecifikácie sa nepoužívajú na všetkých typoch typových štítkov

Na typovom štítku sa nachádza:

1. Priestor pre logo.
2. Názov výrobcu.
3. Priestor pre pečiatku výboru National Board a sériové číslo.
4. Číslo výrobku.
5. Typ:
6. Výrobné alebo sériové číslo.
7. Rok alebo dátum výroby.
8. Umiestnenie spojov pre jednotlivé kvapaliny.
9. Maximálna dovolená prevádzková teplota.
10. Maximálny dovolený prevádzkový tlak.
11. Skúšobný tlak.
12. Dátum tlakového testu.
13. Objem každého priestoru.
14. Dovoľená prevádzková teplota a tlak.
15. Prevádzková oblasť.
16. Popis každého priestoru.
17. Skupina kvapalín.
18. Jedinečné informácie pre zákazníka.
19. Možné umiestnenie spojov.
20. Informácie o čiarovom kóde.
21. Priestor pre značku schválenia. (značky CE nižšie nie sú platné pre typový štítkov typu 3)
 - CE-0409 BHE Manufacturing, Ronneby, Švédsko
 - CE-0036 Alfa Laval (Jiangyin) Manufacturing Co., Ltd, Jiangyin City, Čína
 - CE-0948 Alfa Laval S.p.A. Alonte, Taliansko.

Pôvodné pokyny

© COPYRIGHT 2010 Alfa Laval Lund AB. Všetky práva vyhradené

Požiadavky



Varovanie: Výmenník tepla musí byť nainštalovaný a obsluhovaný spôsobom, ktorý nebude mať za následok riziko poranenia pracovníkov a poškodenia majetku.

Poznámka: Ak nie je uvedené inak, produktové údaje pre bežné chladiace zmesi, napr. HFC a HCFC, platia pre aplikácie chladenia. Pred použitím výmenníka tepla s horľavými, toxickými alebo nebezpečnými kvapalinami (napr. uhľovodíkmi) sa musia uplatniť príslušné bezpečnostné opatrenia pre manipuláciu s týmito kvapalinami. Ďalšie informácie nájdete na internetovej lokalite dodávateľa.

Inštalácia

Inštalácia sa musí uskutočniť so zariadením, ktoré bude výmenník tepla chrániť pred tlakom a teplotou mimo schválených minimálnych a maximálnych hodnôt uvedených na typovom štítku.



Upozornenie: Aby nedošlo k poraneniu rúk ostrými hranami, pri práci sospájkovanými výmenníkmi tepla vždy používajte ochranné rukavice.

Na dosiahnutie maximálneho možného výkonu pri výmene tepla by mal byť výmenník tepla pripojený tak, aby médiá pretekali výmenníkom tepla opačnými smermi (v protiprúde).

Poznámka: Pred pripojením akéhokoľvek potrubia sa uistite, že boli zo systému odstránené všetky cudzie predmety.



Upozornenie: Počas inštalačných prác berte do úvahy riziko požiaru, t.j. vzdialenosť horľavých látok.



Upozornenie: Nikdy nedvíhajte výmenník za spoje. Pri zdvíhaní použite popruhy. Popruhy umiestnite podľa obrázka 1.

Poznámka: V aplikáciách vyparovania a v aplikáciách, v ktorých dochádza k zmene fázy médií, musí byť výmenník tepla nainštalovaný zvisle s priamym potrubím (s dĺžkou minimálne 150-200 mm) medzi expanzným ventilom a vstupom chladiacej zmesi.

Montáž

V pevnom systéme potrubia sa môžu malé výmenníky tepla (s hmotnosťou 1–6 kg) uložiť priamo v potrubí (obrázok 2A). Väčšie výmenníky tepla by mali byť zabezpečené prostredníctvom podpornej armatúry (obrázok 2D) určenej pre konkrétny výmenník tepla (príslušenstvo) alebo prostredníctvom popruhov (obrázok 2C) alebo montážnych skrutiek (obrázok 2B). Pri špeciálnych objednávkach môžu byť montážne skrutky privarené k prednej alebo zadnej časti. Uťahovací moment pre skrutky M6 je 3,8 Nm, pre skrutky M8 9,5 Nm a pre skrutky M10 19,0 Nm.

Poznámka: Ak existuje riziko vibrácií, použite tlmiacu podložku tak, ako je znázornené na obrázku 2A.

Poznámka: Výmenníky tepla s rozvádzačom chladiacej zmesi by sa mali montovať tak, aby sa rozvádzač nachádzal v spodnej časti.

Poznámka: Počas inštalácie nesmie namáhanie spojov prekročiť hodnoty podľa tabuľky „Limity pre namáhanie spojov počas inštalácie“ na vnútornej strane obálky.

Poznámka: Potrubný systém by mal byť riadne zakotvený a vyhotovený tak, aby sa počas prevádzky neprenášali žiadne záťaž na doskový výmenník tepla.

Pripojenia (obrázok 3)

Pripojenia so závitom – pri pripojení potrubia použite momentový kľúč a dodržujte uvedené limity. Niektoré modely sa dodávajú s pripojeniami typu Victaulic.

Spájkované pripojenia – obrúsením a odmastením vyčistíte jednotlivé povrchy. Pri spájkovaní použite triedu kovu vhodnú pre spájkované materiály a správnu teplotu spájkovania. Podrobnejšie informácie nájdete v dokumente „Spájkovanie potrubia pre spájkovaný výmenník tepla“ alebo kontaktujte zástupcu spoločnosti Alfa Laval.

Zvárané pripojenia – zváranie TIG alebo MIG. Obrúste vnútornú a vonkajšiu stranu potrubia. Ak je potrubie naklonené, obrúste tiež fazetu v dĺžke aspoň 25 mm od okraja potrubia smerom dovnútra. Tým sa zabráni kontaminácii medi v zvárannej oblasti, čo by mohlo spôsobiť prasknutie zvaru.

Poznámka: Pri každom spájkovaní alebo zváraní chráňte výmenník tepla pred prehriatím tak, že okolo pripojenia omotáte kus mokrej látky. Nadmerné teplo môže roztopiť vnútorný spájkovací kov vo výmenníku tepla. Pozrite si obrázok 3.



Upozornenie: Pri odpájaní výmenníka tepla od systému potrubia použite vhodné ochranné pomôcky, napríklad bezpečnostnú obuv, bezpečnostné rukavice a prostriedky na ochranu zraku, v závislosti od typu média vo výmenníku tepla.

Riziko zamrznutia



Upozornenie: Berte do úvahy riziko zamrznutia pri nízkych teplotách, aby sa zabránilo poškodeniu výmenníka tepla. Výmenníky tepla, ktoré sú mimo prevádzky, by mali byť vyprázdnené a vysušené vždy, keď existuje riziko zamrznutia.

Poznámka: Ak chcete zabrániť poškodeniu z dôvodu zamrznutia, použité médium musí pri prevádzkových podmienkach pod bodom mrazu obsahovať nemrznúce činidlo.

Poznámka: Pri použití výparníka

- Použite prietokový a nízkotlakový spínač.
- Použite termostat, ktorý zabráni zamrznutiu, a monitor prietoku, aby sa zabezpečil rovnaký prietok vody pred, počas a po skončení prevádzky kompresora.
- Zabráňte „vyčerpaniu“, t.j. vyprázdneniu výparníka prevádzkou kompresora po vypnutí, kým sa nedosiahne stanovený tlak chladiacej zmesi. Teplota by mohla klesnúť pod bod mrazu kvapaliny, čo by mohlo poškodiť výparník.

Ochrana pred upchaním

Použite ochranný filter, ktorý zabráni možnému výskytu cudzích častíc. Ak máte akékoľvek pochybnosti týkajúce sa maximálnej veľkosti častíc, požiadajte o radu miestneho zástupcu dodávateľa alebo si prečítajte časť Informácie o produkte na internetovej lokalite dodávateľa.

Ovládanie a prevádzka



Upozornenie: Nepoužívajte výmenník tepla s médiami (napr. deionizovanou vodou)/inštaláciami (napr. pozinkovaným potrubím), ktoré môžu (chemicky/elektrochemicky) ovplyvniť alebo byť ovplyvnené doskami (nehrdzavejúca oceľ) a spájkovacím materiálom (meď).

Poznámka: V inštalácii so zmiešanými materiálmi môže meď spôsobiť koróziu

Ochrana pred tepelnou alebo tlakovou únavou materiálu

Náhle zmeny teploty a tlaku môžu spôsobiť únavové poškodenie výmenníka tepla. Preto je nutné vziať do úvahy nasledujúce opatrenia, aby sa zabezpečila prevádzka výmenníkov tepla bez kolísania tlaku/teploty.

- Umiestnite teplotný snímač čo najbližšie k výstupu z výmenníka tepla.
- Použite ventily a regulačné zariadenia, ktoré zabezpečujú nemennú teplotu/tlak vo výmenníku tepla.
- Ak chcete zabrániť vodnému rázu, nesmú sa rýchlo uzatvárať ventily, napr. otváracie/uzatváracie ventily.
- V automatizovaných inštaláciách je potrebné naprogramovať spustenie a zastavovanie čerpadiel a pohony ventilov tak, aby boli výsledné amplitúdy a frekvencie zmien tlaku čo najnižšie.

Izolácia

Tepelná izolácia a izolácia chladenia je k dispozícii ako príslušenstvo.

Poznámka: Teplotný rozsah izolácie a výmenníka tepla sa môže líšiť.

Riešenie problémov

Ak chcete zabezpečiť správnu prevádzku výmenníka tepla, uistite sa, že:

- systém potrubia je pripojený k výmenníku tepla podľa pokynov v tomto návode
- výmenník tepla je úplne čistý a neobsahuje usadeniny.

Poznámka: Častice a vlákna môžu výmenník tepla upchať. Vyšší pokles tlaku alebo pokles tepelnej účinnosti indikuje, že výmenník tepla je znečistený.

- regulačný obvod je nastavený správne a nedochádza k mrznutiu.

Čistenie

Zariadenie je vhodné na čistenie na mieste. Ak potrebujete informácie o vhodných čistiacich postupoch, požiadajte o radu zástupcu dodávateľa alebo navštívte internetovú lokalitu dodávateľa. Osoba zodpovedná za prevádzku by mala zabezpečiť, aby sa použil správny čistiaci postup, a určiť vhodný interval čistenia.

Poznámka: Súprava dosiek nie je určená na otváranie.

Tujuan penggunaan

Penukar haba terpateri (BHE) telah direka untuk menjalankan pemindahan haba untuk memenuhi keperluan rangkaian aplikasi yang luas seperti penyejukan, pemanasan selesa, pemanasan dan penyejukan industri serta industri proses.

Definisi

Amaran: Jenis bahaya



AMARAN menunjukkan situasi yang berpotensi berbahaya yang, jika tidak dielakkan, boleh menyebabkan kematian atau kecederaan serius.

Awas: Jenis bahaya



AWAS menunjukkan situasi yang berpotensi berbahaya yang, jika tidak dielakkan, boleh menyebabkan kecederaan kecil atau sederhana.

Nota:

NOTA menunjukkan situasi yang berpotensi berbahaya yang, jika tidak dielakkan, boleh menyebabkan kerosakan harta-benda.

Plat nama

Terdapat jenis plat nama yang berbeza bergantung kepada jenis kelulusan bekas tekanan.

Nota:

- Jenis plat nama lain mungkin digunakan. Untuk maklumat terperinci hubungi wakil Alfa Laval.
- Beberapa spesifikasi tidak digunakan untuk semua jenis plat nama

Plat nama menunjukkan:

1. Ruang untuk jenis logo.
2. Nama pengeluar.
3. Ruang untuk cap Lembaga Kebangsaan dan nombor siri.
4. Nombor artikel.
5. Jenis.
6. Nombor pengeluaran atau siri.
7. Tahun atau tarikh dikeluarkan.
8. Lokasi sambungan untuk setiap bendalir.
9. Suhu pengendalian dibenarkan maks.
10. Tekanan pengendalian dibenarkan maks.
11. Tekanan ujian.
12. Tarikh tekanan ujian.
13. Isipadu bagi setiap ruang.
14. Suhu dan tekanan pengendalian dibenarkan.
15. Kawasan pengendalian.
16. Penerangan bagi setiap ruang.
17. Kumpulan bendalir.
18. Maklumat unik kepada pelanggan.
19. Kemungkinan lokasi bagi sambungan.
20. Maklumat kod bar.
21. Ruang untuk tanda kelulusan. (Tanda CE di bawah tidak sah untuk plat nama jenis 3)
 - CE-0409 BHE Manufacturing, Ronneby, Sweden
 - CE-0036 Alfa Laval (Jiangyin) Manufacturing Co., Ltd, Jiangyin City, PRC
 - CE-0948 Alfa Laval S.p.A. Alonte, Italy.

Arahan asal

© HAK CIPTA 2010 Alfa Laval Lund AB. Semua hak terpelihara

Keperluan



Amaran: Penukar haba mesti dipasang dan dikendalikan dengan cara supaya tiada risiko kecederaan kepada kakitangan dan kerosakan kepada harta-benda akan berlaku.

Nota: Kecuali dinyatakan sebaliknya, data produk untuk bahan penyejuk biasa, iaitu HFC dan HCFC adalah berkaitan kepada aplikasi penyejukan. Sebelum penukar haba digunakan untuk cecair mudah bakar, toksik atau merbahaya (cth. hidrokarbon) peraturan keselamatan yang relevan untuk mengendalikan cecair seumpamanya mesti digunakan. Untuk maklumat lanjut, sila rujuk laman Internet pembekal.

Pemasangan

Pemasangan mesti disediakan bersama peralatan yang melindungi penukar haba terhadap tekanan dan suhu di luar nilai minimum dan maksimum yang diluluskan yang ditunjukkan pada plat nama.



Awas: Untuk mengelakkan kecederaan tangan akibat terkena bahagian tepi yang tajam, sarung tangan pelindung perlu sentiasa dipakai semasa mengendalikan penukar haba terpateri.

Untuk prestasi pemindahan haba yang terbaik, penukar haba perlu disambungkan supaya aliran media melalui penukar haba adalah dalam arah bertentangan (dalam aliran lawan).

Nota: Sebelum menyambungkan sebarang perpaipan, pastikan semua objek asing telah dikeluarkan daripada sistem.



Awas: Ambil kira risiko kebakaran semasa kerja pemasangan, iaitu berhati-hati mengenai jarak ke bahan mudah bakar.



Awas: Jangan sekali-kali mengangkat pada sambungan. Tali pengikat perlu digunakan semasa mengangkat. Letakkan tali pengikat mengikut rajah 1.

Nota: Di dalam aplikasi penyejat dan di dalam aplikasi di mana perubahan fasa media berlaku, penukar haba mesti dipasang secara menegak menggunakan paip lurus (sekurang-kurangnya 150-200 mm panjang) di antara injap pengembangan dan salur masuk bahan penyejuk.

Cagakan

Dalam sistem paip yang tegar, penukar haba kecil (berat 1–6 kg) boleh diampai terus di dalam kerja paip (Rajah 2A). Penukar haba yang lebih besar perlu diperkemas menggunakan cagakan sokongan (Rajah 2D) yang disediakan untuk penukar haba khusus (aksesori), atau diperkemas menggunakan tali pengikat (Rajah 2C) atau dengan menggunakan bolt cagakan (Rajah 2B). Untuk pesanan khas, bolt cagakan boleh dikimpal ke depan atau belakang. Kilas pengikat untuk bolt M6 adalah 3.8 Nm, bolt M8 adalah 9,5Nm dan untuk bolt M10 19.0 Nm.

Nota: Jika terdapat risiko getaran, gunakan cagakan anti getaran seperti ditunjukkan dalam Rajah 2A.

Nota: Penukar haba yang mempunyai pengagih bahan penyejuk perlu dicagak supaya pengagih berada di bawah.

Nota: Semasa pemasangan beban sambungan mesti tidak melebihi nilai yang dinyatakan menurut jadual "Had bagi Beban Sambungan semasa Pemasangan" pada bahagian dalam halaman depan.

Nota: Kerja paip perlu terpasang kukuh dan sempurna supaya tiada beban dipindahkan ke penukar haba plat semasa operasi.

Sambungan (Rajah 3)

Sambungan terulir – Gunakan sepada kilas semasa menyambungkan paip dan patuhi had yang dinyatakan. Beberapa model dibekalkan bersama jenis sambungan Victaulic.

Sambungan terpateri – Bersihkan dengan menggosok dan menyahgris kesemua permukaan yang berbeza. Gunakan gred logam pateri yang sesuai untuk bahan yang dipateri, dan gunakan suhu pematerian yang betul. Untuk maklumat terperinci rujuk dokumen "Tiub pematerian untuk penukar haba terpateri" atau hubungi wakil Alfa Laval.

Sambungan terkimpal – Kimpalan TIG atau MIG. Kisar di dalam dan di luar paip dan, jika serong, hujung serong sekurang-kurangnya 25 mm daripada hujung paip dan ke arah dalam. Ini perlu dilakukan untuk mengelakkan pencemaran tembaga di dalam kawasan yang dikimpal, yang boleh menyebabkan kimpalan retak.

Nota: Lindungi penukar haba daripada pemanasan berlebihan dengan membalutkan sehelai kain basah di keliling sambungan setiap kali sebarang pematerian atau kimpalan dilakukan. Pemanasan berlebihan boleh mencairkan logam pematerian dalaman di dalam penukar haba. Rujuk rajah 3.



Awas: Semasa menanggalkan penukar haba daripada sistem perpaipan gunakan peralatan perlindungan yang sesuai, seperti kasut keselamatan, sarung tangan keselamatan dan perlindungan mata, bergantung pada jenis media di dalam penukar haba.

Risiko penyejukbekuan



Awas: Berhati-hati mengenai risiko penyejukbekuan pada suhu rendah untuk mengelakkan kerosakan kepada penukar Haba. Penukar haba yang tidak digunakan perlu dikosongkan dan disembur kering setiap kali terdapat risiko penyejukbekuan.

Nota: Untuk mengelakkan kerosakan akibat penyejukbekuan, medium yang digunakan mesti termasuk ejen anti beku pada keadaan pengendalian di bawah takat penyejukbekuannya.

Nota: Apabila digunakan sebagai penyejat

- Gunakan suis aliran dan suis tekanan rendah.
- Gunakan termostat anti beku dan pemantau aliran untuk memastikan aliran air yang malar sebelum, semasa dan selepas pemampat telah berjalan.
- Elakkan "pam turun", iaitu mengosongkan penyejat dengan menjalankan pemampat selepas penutupan sehingga tekanan bahan penyejuk yang dipraset dicapai. Suhu kemudiannya boleh jatuh di bawah titik penyejukbekuan garam, yang boleh merosakkan penyejat.

Perlindungan daripada tersumbat

Gunakan penapis sebagai perlindungan daripada kemungkinan berlakunya partikel asing. Jika anda mempunyai sebarang keraguan mengenai saiz partikel maksimum, rujuk wakil pembekal terdekat anda atau cari di bawah maklumat Produk di laman Internet pembekal.

Kawalan dan operasi



Awas: Jangan gunakan penukar haba untuk media (cth. air ternyahion)/pemasangan (cth. paip tergalvani) yang (secara kimia/elektrokimia) boleh memberi kesan atau menerima kesan oleh plat (Keluli tahan karat) dan bahan pematerian (Tembaga).

Nota: Tembaga boleh menghasilkan pengakisan di dalam pemasangan yang mempunyai bahan bercampur

Perlindungan terhadap lesu terma atau/dan tekanan

Perubahan suhu dan tekanan yang tiba-tiba boleh menyebabkan kerosakan lesu kepada penukar haba. Oleh itu, yang berikut perlu diambil kira untuk memastikan penukar haba beroperasi tanpa tekanan/suhu yang tidak menentu.

- Letakkan penderia suhu seberapa hampir yang boleh dengan salur keluar daripada penukar haba.
- Pilih injap dan peralatan pengatur yang memberikan suhu/tekanan yang stabil untuk penukar haba.
- Untuk mengelakkan tukul air, injap yang ditutup cepat tidak boleh digunakan, cth. injap buka/tutup.
- Di dalam pemasangan automatik, pemberhentian dan permulaan pam dan penggerakan injap perlu diprogramkan supaya amplitud yang dihasilkan dan kekerapan variasi tekanan akan seberapa rendah yang boleh.

Penebatan

Penebatan pemanasan dan penyejukan tersedia sebagai aksesori.

Nota: Sila ketahui bahawa had suhu bagi penebatan dan penukar haba boleh berbeza.

Menyelesaikan masalah.

Untuk memastikan prestasi penukar haba yang betul, pastikan bahawa:

- sistem perpaipan telah disambungkan ke penukar haba menurut arahan di dalam manual ini
- penukar haba bersih sepenuhnya dan bebas daripada endapan.

Nota: Partikel dan fiber boleh menyumbat penukar haba. Peningkatan dalam jatuhan tekanan atau jatuhan dalam kecekapan terma menunjukkan bahawa penukar haba rosak.

- litar kawalan diprasat dengan betul dan tiada penyejukbekuan berlaku.

Pembersihan

Peralatan ini sesuai untuk dibersihkan di tempatnya. Untuk mendapatkan nasihat mengenai proses pembersihan, rujuk wakil pembekal atau lawati laman Internet pembekal. Orang yang bertanggungjawab untuk operasi perlu memastikan bahawa kaedah pembersihan yang betul digunakan dan perlu memutuskan mengenai selang pembersihan yang sesuai.

Nota: Pakej plat bukan untuk dibuka.

Utilizarea conform destinației

Schimbătoarele de căldură brazate (BHE) au fost destinate transferului de căldură pentru a întruni cerințele unei game vaste de aplicații precum refrigerare, încălzire confortabilă, încălzire și răcire industrială și industria prelucrătoare.

Definiții**Avertisment:** Tipul de pericol

AVERTISMENTUL indică o situație potențial periculoasă care, dacă nu este evitată, poate cauza moartea sau rănirea gravă.

Atenție: Tipul de pericol

ATENȚIE indică o situație potențial periculoasă care, dacă nu este evitată, poate cauza rănire minoră sau gravă.

Notă:

NOTĂ indică o situație potențial periculoasă care, dacă nu este evitată poate cauza daune materiale.

Plăcuțe de fabricație

Există diferite tipuri de plăcuțe de fabricație în funcție de autorizația vasului sub presiune.

Notă:

- Pot fi utilizate alte tipuri de plăcuțe de fabricație. Pentru informații detaliate contactați reprezentantul Alfa Laval.
- Unele specificații nu sunt utilizate pentru toate tipurile de plăcuțe de fabricație

Plăcuța de fabricație indică:

1. Spațiu pentru tipul logoului.
2. Numele producătorului.
3. Spațiu pentru ștampila Consiliului Național și numărul de serie.
4. Numărul articolului.
5. Tipul.
6. Numărul de fabricație sau de serie.
7. Anul sau data de fabricație.
8. Locațiile racordurilor pentru fiecare lichid.
9. Temperaturi de funcționare max. admise.
10. Presiuni de funcționare max. admise.
11. Presiunea de probă.
12. Data presiunii de probă.
13. Capacitatea pentru fiecare spațiu.
14. Temperaturi și presiuni de funcționare admise.
15. Zona de operare.
16. Descrierea fiecărui spațiu.
17. Grupul de lichide.
18. Informații unice pentru client.
19. Posibile locații ale racordurilor.
20. Informații cod de bară.
21. Spațiu pentru marcajul autorizației. (Marcajele CE de mai jos nu sunt valabile pentru plăcuța de fabricație tip 3)
 - CE-0409 BHE Manufacturing, Ronneby, Suedia
 - CE-0036 Alfa Laval (Jiangyin) Manufacturing Co., Ltd, Jiangyin City, PRC
 - CE-0948 Alfa Laval S.p.A. Alonte, Italia.

Instrucțiuni originale

© COPYRIGHT 2010 Alfa Laval Lund AB. Toate drepturile rezervate

Cerințe



Avertisment: Schimbătorul de căldură trebuie montat și utilizat astfel încât să nu apară riscul de vătămări de persoane sau de daune materiale.

Notă: Dacă nu s-a specificat altceva, datele de produs pentru agenți frigorifici normali, de ex. HFC și HCFC, sunt destinate aplicațiilor de refrigerare. Înainte ca schimbătorul de căldură să fie utilizat pentru lichide inflamabile, toxice sau periculoase (de ex. hidrocarburi), trebuie utilizate regulile relevante de siguranță pentru manevrarea unor astfel de lichide. Pentru informații suplimentare, vă rugăm să consultați pagina de internet a furnizorului.

Instalarea

Instalarea trebuie asigurată cu echipament care protejează schimbătorul de căldură împotriva presiunilor și temperaturilor din afara valorilor minime și maxime aprobate indicate pe plăcuța de fabricație.



Atenție: Pentru a evita vătămarea mâinilor din cauza muchiilor ascuțite, se vor purta întotdeauna mănuși de protecție în timpul manipulării schimbătoarelor de căldură brazate.

Pentru cea mai bună performanță posibilă de transfer al căldurii, schimbătorul de căldură trebuie conectat astfel încât mediile să curgă prin schimbătorul de căldură în direcții opuse (în contra-flux).

Notă: Înainte de conectarea tubulaturii, asigurați-vă că toate obiectele străine au fost evacuate din sistem.



Atenție: Luați în considerare riscul de incendiu în timpul lucrării de instalare, de ex. aveți în vedere distanța față de substanțele inflamabile.



Atenție: Nu ridicați niciodată de racorduri. Pentru ridicare, trebuie folosite chingi. Așezați chingile conform figurii 1.

Notă: În aplicațiile de evaporator și în aplicațiile în care apare o modificare de fază a mediilor, schimbătorul de căldură trebuie instalat vertical cu o țevă dreaptă (cel puțin 150-200 mm în lungime) între supapa de expansiune și admisia agentului frigorific.

Montarea

Într-un sistem de țevi rigide, schimbătoarele de căldură mici (cu o greutate de 1-6 kg) pot fi suspendate direct în conductele îngropate (figura 2A). Schimbătoarele de căldură mai mari trebuie asigurate cu cadre de susținere (figura 2D) destinate pentru un schimbător de căldură specific (accesoriu) sau trebuie asigurate cu chingi (figura 2C) sau cu ajutorul bolțurilor de montare (figura 2B). Pentru comenzi speciale, bolțurile de montare pot fi sudate la partea din față sau din spate. Cuplul de strângere pentru bolțurile M6 este de 3,8 Nm, bolțurile M8 este de 9,5 Nm și pentru bolțurile M10 este de 19,0 Nm.

Notă: Dacă există risc de vibrații, utilizați suporturi anti-vibrații, așa cum este indicat în figura 2A.

Notă: Schimbătoarele de căldură cu distribuitoare de agent frigorific trebuie montate cu distribuitorul la partea inferioară.

Notă: În timpul instalării, sarcinile de racordare nu trebuie să depășească valorile specificate în tabelul din interiorul paginii de copertă "Valorile limită pentru sarcinile de racordare în timpul instalării".

Notă: Conducta trebuie să fie bine ancorată și bine îmbinată astfel încât, în timpul operațiunii, să nu existe transferuri de sarcină către schimbătorul de căldură cu plăci.

Racorduri (figura 3)

Racordurile filetate - Utilizați o cheie dinamometrică atunci când conectați țeava și respectați limitele specificate. Unele modele sunt echipate cu racorduri tip Victaulic.

Racorduri brazate – Curățați prin frecarea și degresarea diferitelor suprafețe. Utilizați un tip de metal brazat care este adecvat pentru materialele care sunt brazate și utilizați temperatura corectă de brazare.

Pentru informații detaliate consultați documentul "Tuburi de brazare pentru schimbător de căldură brazat" sau contactați reprezentantul Alfa Laval.

Racorduri sudate – Sudură TIG sau MIG. Șlefuiți interiorul și exteriorul țevii și, dacă este oblic, șlefuiți și marginea oblică la cel puțin 25 mm față de muchia țevii și față de interior. Acest lucru trebuie realizat pentru a evita contaminarea cuprului din zona sudată, care poate cauza fisurarea sudurii.

Notă: Protejați schimbătorul de căldură împotriva supraîncălzirii, înfășurând o bucată de lavetă umedă în jurul racordului, de fiecare dată când se execută o brazare sau o sudare. Încălzirea excesivă poate topi metalul interior de brazare din interiorul schimbătorului de căldură. Consultați figura 3.



Atenție: Atunci când deconectați schimbătorul de căldură de la sistemul de țevi, utilizați echipament adecvat de protecție, precum încălțăminte de protecție, mănuși de siguranță și protecție a ochilor, în funcție de tipul mediilor din schimbătorul de căldură.

Risc de îngheț

Atenție: Aveți în vedere riscul înghețului la temperaturi joase pentru a evita deteriorarea schimbătorului de căldură. Schimbătoarele de căldură care nu se află în funcțiune trebuie golite și uscate prin purjare, de fiecare dată când există risc de înghețare.

Notă: Pentru a evita daunele cauzate de îngheț, mediile utilizate trebuie să includă agent anti-îngheț în condiții de funcționare sub punctul de îngheț.

Notă: Atunci când este utilizat ca evaporator

- Utilizați un comutator de flux și un comutator de joasă presiune.
- Utilizați un termostat anti-îngheț și un dispozitiv de monitorizare a fluxului pentru a asigura un flux de apă constant, în timpul funcționării și după ce compresorul a funcționat.
- Evitați "pomparea în jos", de ex. golind evaporatorul prin funcționarea compresorului după oprire, până când se obține o presiune presetată a agentului frigorific. Temperatura poate scădea sub punctul de înghețare al saramurii, care poate deteriora evaporatorul.

Protecția împotriva colmatării

Utilizați un filtru ca protecție împotriva posibilei apariții a particulelor străine. Dacă aveți dubii referitoare la dimensiunea maximă a particulelor, consultați reprezentantul dvs. al furnizorului sau Informațiile despre produs de pe pagina de internet a furnizorului.

Control și operare

Atenție: Nu utilizați schimbătorul de căldură pentru medii (de ex. apă de-ionizată)/instalații (de ex. țevi galvanizate) care pot afecta sau pot fi afectate (chimic/electrochimic) de plăci (oțel inoxidabil) și material de brazare (cupru).

Notă: Cuprul poate cauza coroziunea în instalațiile cu materiale mixte

Protecție împotriva oboselii termice și/sau cauzate de presiune.

Temperatura bruscă sau modificările de temperatură pot duce la deteriorarea schimbătorului de căldură cauzată de oboseală. Prin urmare, trebuie luate în considerare următoarele pentru a asigura că schimbătoarele de căldură funcționează fără presiuni/temperaturi de oscilare.

- Localizați senzorul de temperatură cât de aproape posibil față de evacuarea schimbătorului de căldură.
- Alegeți supape și echipament de reglare care oferă temperaturi/presiuni stabile pentru schimbătorul de căldură.
- Pentru a evita lovitură de berbec, nu trebuie utilizate supape cu închidere rapidă, de ex. supape deschis/închis.
- În instalațiile automate, oprirea și pornirea pompelor și acționarea supapelor trebuie programate, astfel încât amplitudinea rezultată și frecvența variației de presiune vor fi cât de joase posibil.

Izolarea

Izolările de încălzire și de răcire sunt disponibile ca accesorii.

Notă: Aveți în vedere că limitele de temperatură ale izolării și schimbătorului de căldură pot fi diferite.

Disfuncționalități

Pentru a asigura o performanță corectă a schimbătorului de căldură, verificați dacă:

- sistemul de țevi a fost conectat la schimbătorul de căldură conform instrucțiunilor din acest manual
- schimbătorul de căldură este perfect curat și nu prezintă depuneri.

Notă: Particulele și fibrele pot colmata schimbătorul de căldură. O creștere în scăderea presiunii sau o scădere a eficienței termice indică faptul că schimbătorul de căldură este înfundat.

- circuitul de control este presetat corect și nu apare înghețarea.

Curățarea

Echipamentul este adecvat pentru curățarea pe loc. Pentru sfaturi privind procesele adecvate de curățare, consultați reprezentatul furnizorului sau vizitați pagina de internet a acestuia. Persoana responsabilă cu operarea trebuie să se asigure că este utilizată metoda corectă de curățare și trebuie să se decidă referitor la intervalele adecvate de curățare.

Notă: Ambalajul plăcuței nu trebuie desfăcut.

Предназначение

Запоените пластинчати топлообменници са предназначени за извършване на топлообмен и отговарят на изискванията в широка гама от приложения като хладилна техника, домашно отопление, промишлено отопление и охлаждане, както и на преработващата промишленост.

Определения

Предупреждение: Тип на опасността **ПРЕДУПРЕЖДЕНИЕТО** означава потенциално опасна ситуация, която, ако не бъде избегната, може да доведе до смърт или сериозно нараняване.



Внимание: Тип на опасността **ВНИМАНИЕТО** означава потенциално опасна ситуация, която, ако не бъде избегната, може да доведе до леко или средно нараняване.

Забележка:

ЗАБЕЛЕЖКАТА означава потенциално опасна ситуация, която ако не бъде избегната, може да доведе до имуществени щети.

Фирмени табелки

Съществуват различни видове фирмени табелки в зависимост от вида на одобрението на съда под налягане.

Забележка:

- Може да се използват и други видове фирмени табелки. Свържете се с представител на Alfa Laval за по-подробна информация.
- Някои спецификации не се използват при всички видове фирмени табелки

Фирмената табелка показва:

1. Място за логотип.
2. Име на производителя.
3. Място за печат на Националния борд и сериен номер.
4. Номер на артикул.
5. Тип.
6. Производствен или сериен номер.
7. Година или дата на производство.
8. Местоположение на връзките за всеки флуид.
9. Максимално допустима работна температура.
10. Максимално допустимо работно налягане.
11. Пробно налягане.
12. Дата на пробно налягане.
13. Обем на всяко пространство.
14. Допустими работни температури и налягане.
15. Работна област.
16. Описание на всяко пространство.
17. Група флуид.
18. Информация, специфична за клиента.
19. Възможни местоположения на връзките.
20. Информация за бар кода.
21. Място за марка за одобрение. (CE марките по-долу не са валидни за фирмена табелка тип 3)
 - CE-0409 VHE Manufacturing, Ronneby, Sweden
 - CE-0036 Alfa Laval (Jiangyin) Manufacturing Co., Ltd, Jiangyin City, PRC
 - CE-0948 Alfa Laval S.p.A. Alonte, Italy.

Оригинални инструкции

© COPYRIGHT 2010 Alfa Laval Lund AB. Всички права запазени

Изисквания

Предупреждение: Теплообменникът трябва да е инсталиран и работещ по начин, който не създава риск от нараняване на персонала или вреда на имуществото.

Забележка: Продуктовите данни за нормалните охладители, т.е. хидро-флуоро-въглеродни и хидро-флуоро-хлоро-въглеродни агенти, са приложими при охладителните системи, освен ако не е упоменато друго. Преди да използвате топлообменника за запалими, токсични или опасни течности (напр. въгледород) трябва да вземете необходимите мерки за безопасност при работа с такива течности. Моля, погледнете интернет сайта на доставчика за повече информация.

Монтаж

Монтажът трябва да бъде извършен с оборудване, което защитава топлообменника от налягане и температура извън одобрените минимални и максимални стойности, показани на фирмената табелка.



Внимание: За да избегнете нараняването на ръцете от остри ръбове, винаги носете предпазни ръкавици, когато работите със запоените пластинчати топлообменници.

За да осигурите най-добрия топлообмен, топлообменникът трябва да бъде свързан така, че флуидите да протичат през топлообменника в противоположни посоки (в противоток).

Забележка: Преди да свържете каквито и да е тръби към топлообменника, се уверете, че всички чужди тела са били изхвърлени от системата.



Внимание: Вземете под внимание риска от пожар по време на монтаж, т.е. спазвайте необходимото разстояние до запалимите вещества.



Внимание: Никога не повдигайте топлообменника за връзките. При повдигане на топлообменника трябва да се използват примки от метално въже. Поставете примките в съответствие с фигура 1.

Забележка: В изпарителните системи и в приложенията, при които настъпва фазово превръщане на флуида, топлообменниците трябва да бъдат монтирани вертикално с права тръба (с дължина поне 150-200 мм) между разширителния шибър и входа на охлаждащото вещество.

Монтиране

В системите с твърди тръби малките топлообменници (с тегло 1-6 кг) могат да бъдат окачени директно в системата от тръбопроводи (Фигура 2A): По-големите топлообменници трябва да бъдат закрепени здраво с крепежни елементи (Фигура 2D), предназначени за определени топлообменници (допълнителни принадлежности) или да бъдат закрепени с примки от метално въже (Фигура 2C) или чрез монтажни болтове (Фигура 2B). При специални поръчки монтажните болтове може да бъдат заварени към предната или задната част. Въртящият момент на затягането за M6 болтове е 3,8 Nm, за M8 болтове е 9,5 Nm, а за M10 болтове е 19,0 Nm.

Забележка: Ако съществува риск от вибрации използвайте противовибрационни стойки за закрепване, както е показано на Фигура 2A.

Забележка: Теплообменниците с разпределители на охладителните вещества трябва да бъдат монтирани с разпределителя в долната част.

Забележка: По време на монтажа включеното натоварване не трябва да надвишава стойностите според таблицата „Ограничения за включено натоварване по време на монтаж“ от вътрешната страна на корицата.

Забележка: Тръбопроводната система трябва да е добре закрепена и изпълнена така, че натоварванията да се прехвърлят към топлообменника по време на работа.

Връзки (Фигура 3)

Резбови съединения – Използвайте динамометричен гаечен ключ при свързване на тръбата и спазвайте определените ограничения. Някои модели са снабдени с виктоличен тип съединение.

Споени съединения – Почистете чрез търкане и обезмасляване на различните повърхности. Използвайте степен на запояване на метала, която е подходяща за материалите, които се запояват. Използвайте и правилната температура на спояване. За подробности вижте документа "Спояване на тръби за споени топлообменници" или се свържете с представител на Alfa Laval.

Заваръчни съединения – заваряване по метода ВИГ или МИГ. Шлифовайте вътрешната и външната страна на тръбата, а ако е скосена - и скосения край, на поне 25 мм от края на тръбата и навътре. Това трябва да бъде извършено с цел да се избегне заразяването на медта в областта на заваряване, което може да предизвика пропукване на заварката.

Забележка: Защитете топлообменника от пренагриване чрез обвиване на парче влажна кърпа около връзката при всеки случай на спояване или заваряване. Прекомерното нагриване може да разтопи метала за спояване във вътрешността на топлообменника. Вижте фигура 3.



Внимание: При изключване на топлообменника от тръбопроводната система използвайте подходяща защитна екипировка, като например ботуши, предпазни ръкавици и очила в зависимост от вида на флуида в топлообменника.

Риск от замръзване

Внимание: Вземете под внимание риска от замръзване при ниски температури, за да избегнете повредата на топлообменника. Теплообменниците, които не се използват, трябва да бъдат изпразнени и изсушени, когато има риск от замръзване.

Забележка: За да избегнете повредата вследствие на замръзване, използваният флуид трябва да включва добавка, предпазваща от замръзване, при работни условия под неговата точка на замръзване.

Забележка: Когато се използва като изпарител

- Използвайте реле за поток и превключвател за ниско налягане.
- Използвайте термостат, защитаващ от замръзване и монитор за поток, за да осигурите постоянно снабдяване с вода преди, по време на и след работа на компресора.
- Избягвайте "евакуацията", т.е. изпразването на изпарителя чрез работа на компресора след изключване, до достигане на предварително зададеното налягане на охладителя. При това положение температурата може да спадне под точката на замръзване на соления разтвор, което може да повреди изпарителя.

Защита от запушване

Използвайте филтър като защита срещу евентуално попадане на чужди частици. Ако имате съмнения относно максималния размер на частиците, консултирайте се с най-близкия представител на доставчика или погледнете в раздел Информация за продукта на уеб страницата на доставчика.

Контрол и работа

Внимание: Не използвайте топлообменника за флуиди (напр. дейонизирана вода)/монтаж (напр. галванизирани тръби), които могат (по химичен или по електро-химичен път) да засегнат или да бъдат засегнати от пластините (неръждаема стомана) и материала за спояване (мед).

Забележка: Медта може да генерира корозия в монтаж със смесени материали

Защита от топлинна умора или/и умора от налягане

Внезапните промени в температурата и налягането може да предизвикат повреда вследствие на умора на топлообменника. По тази причина трябва да вземете под внимание следното, за да осигурите работата на топлообменниците без промяна на налягането/ температурата.

- Поставете температурния датчик възможно най-близо до изхода от топлообменника.
- Подберете клапани и регулиращо оборудване, което осигурява стабилна температура/налягане за топлообменника.
- За да избегнете хидравлически удар не трябва да използвате бързо-затварящи се клапани, като например двупозиционни клапани.
- При автоматизираните инсталации спирането и пускането на помпите и задействането на клапаните трябва да бъде програмирано така, че получената амплитуда и честота на вариациите в налягането да бъдат възможно най-ниски.

Изолация

Отоплителните и охладителни изолации са налични като допълнителни принадлежности.

Забележка: *Вземете под внимание, че температурните ограничения на изолацията и топлообменника може да са различни.*

Отстраняване на неизправности

За да осигурите правилната работа на топлообменника, проверете дали:

- тръбопроводната система е свързана към топлообменника според инструкциите в това ръководство
- топлообменникът е напълно чист и освободен от отлагания.

Забележка: *Частичите и влакната може да запушат топлообменника. Увеличението на спада на налягането или спадът в топлинната ефективност указват, че топлообменникът е замърсен.*

- контролната верига е с правилни предварително зададени настройки и не се получава замръзване.

Почистване

Оборудването може да бъде почистено на място. Свържете се с представителя на доставчика или посетете интернет страницата на доставчика за съвет относно подходящи процедури за почистване. Човекът, отговорен за работата на топлообменника, трябва да осигури използването на подходящия метод на почистване и да установи подходящи интервали на почистване.

Забележка: *Пакетът пластини не трябва да бъде отварян.*

使用目的

本ブレイジング熱交換器 (BHE) は、冷凍、空調、業務用冷却 / 加熱、プロセス産業といった多様な用途の要件に対応する熱交換用に設計されています。

定義

警告：危険の種類



警告は、放置すると死亡または重傷事故が発生する可能性がある、潜在的に危険な状況を示します。

注意：危険の種類



注意は、放置すると軽傷事故が発生する可能性がある、潜在的に危険な状況を示します。

注意：

注意は、放置すると物的損害が発生する可能性がある潜在的に危険な状況を示します。

ネームプレート

圧力容器承認の種類に応じて、様々な種類のネームプレートがあります。

注意：

- 他の種類のネームプレートが使用される場合もあります。詳しくは、アルファ・ラバルの担当者にお問い合わせください。
- 一部の仕様は、すべてのネームプレートでは使用できません

ネームプレートには以下の情報が表示されています：

1. ロゴタイプ用のスペース。
2. メーカー名。
3. 委員会のスタンプおよびシリアル番号用の余白。
4. 品番。
5. 型式。
6. 製造番号またはシリアル番号。
7. 製造年または日付。
8. 流体別の接続場所。
9. 最大許容使用温度。
10. 最大許容使用圧力。
11. テスト圧力。
12. テスト圧力の日付。
13. 各スペースの容積。
14. 許容使用温度および圧力。
15. 使用エリア。
16. 各スペースの説明。
17. 流体グループ。
18. お客様固有の情報。
19. 可能な接続場所。
20. バーコード情報。
21. 承認マーク用の余白。(下の CE マークは、ネームプレートタイプ 3 には無効です)
 - CE-0409 BHE Manufacturing, Ronneby, Sweden
 - CE-0036 Alfa Laval (Jiangyin) Manufacturing Co., Ltd, Jiangyin City, PRC
 - CE-0948 Alfa Laval S.p.A. Alonte, Italy.

要件



警告：熱交換器の設置および操作は、負傷や物的損害が発生しないように行ってください。

注意：他に指示のない限り、通常の冷却材 (HFC および HCFC) の製品データは冷却用途に適用されます。熱交換器で可燃性液体、有毒液体または危険な液体 (炭化水素など) を扱う前に、当該の液体に関する安全規則に従ってください。詳しくは、サプライヤのウェブサイトを参照してください。

設置

設置は、ネームプレートに記載されている承認済みの最小値 / 最大値を逸脱する圧力や温度から熱交換器を保護する機器を使用して行ってください。



注意：鋭利なエッジによる手の負傷を防ぐために、ブレージング熱交換器を取り扱う際は必ず保護グローブを着用してください。

熱交換器のパフォーマンスを最大限に高めるためには、熱交換器内で流体の流れが対向するように熱交換器を接続してください。

注意：配管を行う前に、システム内のすべての異物を流して除去してください。



注意：設置作業中は引火リスクに配慮してください。つまり、引火性物質と十分な距離をとってください。



注意：接続部で吊り上げないでください。吊り上げにはストラップを使用する必要があります。ストラップは図 1 に従って配置します。

注意：蒸発器の用途や、媒体の相変化が発生する用途では、拡張バルブと冷媒入り口の間にはストレートパイプ (長さ 150 ~ 200 mm 以上) を使用して熱交換器を垂直に設置する必要があります。

取り付け

硬質管システムでは、小型の熱交換器 (重量が 1 ~ 6 kg) は配管に直接吊り下げることができます (図 2A)。大型の熱交換器は、特定の熱交換器 (付属品) 専用の支持取付部 (図 2D) を使用して固定するか、ストラップ (図 2C) を使用して固定するか、取付ボルト (図 2B) を使用します。特注の場合、取付ボルトを全部または後部に溶接できます。M6 ボルトの締め付けトルクは 3.8 Nm、M8 ボルトの締め付けトルクは 9.5 Nm、M10 ボルトの締め付けトルクは 19.0 Nm です。

注意：振動リスクがある場合、図 2A を参照して防振取付部を使用してください。

注意：冷媒の分散装置が搭載されている熱交換器は、分散装置を底部に配置して取り付ける必要があります。

注記：設置中には、負荷接続か表紙の内側に記載されている「設置中の負荷接続の限界」表に従って、限界値を超えないようにしなければなりません。

注記：設置中には、負荷接続か表紙の内側に記載されている「設置中の負荷接続の限界」表に従って、限界値を超えないようにしなければなりません。

接続 (図 3)

ネジ接続- パイプの接続時にはトルクレンチを使用して、規定の上限を超えないよう注意してください。一部のモデルは接続タイプがビクトリック形です。
ろう付け接続- 様々な表面をこすり、グリースを除去してクリーニングします。ろう付け対象物に適したろう付け金属グレードを使用し、正しいろう付け温度を使用してください。詳しくは『ブレイジング熱交換器用ブレイジングチューブ (Braze tubes for brazed heat exchanger)』マニュアルを参照するか、アルファ・ラバルの担当者にお問い合わせください。

溶接接続- TIG または MIG 溶接。パイプの内側と外側を研磨します。傾斜している場合は、パイプの端から少なくとも 25 mm、内側に向かって斜端も研磨してください。研磨の際は、溶接部に銅が混入しないようにしてください。混入すると、溶接がひび割れる可能性があります。

注意: ろう付けまたは溶接を行うときは、濡れた布切れを接続部に巻くことにより、熱交換器の過熱を防いでください。過熱により、熱交換器内部のろう付け金属が溶解する場合があります。図 3 を参照してください。



注意: 配管システムから熱交換器を外すときは、熱交換器内の流体のタイプに応じて、安全ブーツ、安全グローブ、眼球保護装置など適切な保護用具を使用してください。

凍結リスク



注意: 低温時は凍結リスクに注意し、熱交換器が破損しないようにしてください。熱交換器を使用しない場合、凍結リスクがあるときは、熱交換器を空にして吹き付け乾燥してください。

注意: 凍結による破損を防ぐために、凍結温度を下回る運転状況では、使用する流体に不凍液を加える必要があります。

注意: 蒸発器として使用する場合

- フロースイッチと低圧スイッチを使用してください。
- 圧縮室の使用前、使用中、使用後に水の流量を一定に保つために、不凍サーモスタットと流量モニターを使用してください。
- 「ポンプダウン」を回避してください。シャットダウン後、規定の冷媒圧力に達するまで圧縮室を稼働することにより、蒸発器を空にします。塩水の凍結温度を下回り、蒸発器が破損する可能性があります。

詰まり保護

異物の混入を防ぐためにフィルターを使用してください。粒子の最大サイズについて疑問がある場合、お近くのサプライヤ代理店にご相談いただくか、サプライヤのウェブサイトにて製品情報を参照してください。

制御と操作



注意: プレート (ステンレス鋼) とろう付け材料 (銅) に化学的 / 電気化学的な影響を与える (または受ける) 可能性がある流体 (イオン除去水など) / 設置 (めっきパイプなど) に熱交換器を使用しないでください。

注意: 銅は、混合材料の設置で腐食を発生させる可能性があります

熱や圧力による披露からの保護

温度や圧力が急激に変化すると、熱交換器が疲労損傷を受ける可能性があります。そのため、圧力/温度の変動なく熱交換器を運転するためには、次の事項に従う必要があります。

- 温度センサーは、熱交換器の出口にできるだけ近い位置に設置してください。
- 熱交換器に安定した温度/圧力を提供できるバルブと制御装置を選択してください。
- ウォーターハンマーを防止するために、急速閉止バルブ(オン/オフバルブなど)は使用しないでください。
- 自動設置では、圧力変動の振れ幅と頻度が可能な限り低くなるようにポンプの開始/停止とバルブの作動をプログラムする必要があります。

絶縁材

冷却および加熱の断熱材は付属品として提供されています。

注意: 温度の限度は、断熱材と熱交換器で異なる可能性があります。

トラブルシューティング

熱交換器のパフォーマンスを最適化するためには、以下を確認してください:

- 本書の指示に従って配管システムを熱交換器に接続している
- 熱交換器が完全にクリーンで、沈殿物がない。

注意: 粒子や繊維で熱交換器が詰まる可能性があります。圧力低下の増加または熱効率の低下は、熱交換器で障害が発生している可能性を示唆しています。

- 制御回路が正しくプリセットされており、凍結が発生していない。

洗浄

本機は、設置したままでの洗浄に最適です。適切な洗浄プロセスについて詳しくは、サプライヤの担当者にお問い合わせいただくか、サプライヤのウェブサイトを参照してください。操作担当者は、正しい洗浄方法を使用していることを確認し、適切な洗浄間隔を決める必要があります。

注意: プレートパッケージは開封には適していません。

预期用途

本钎焊换热器 (BHE) 设计用于热传递, 以满足诸如冷藏、供暖、工业加热与冷却以及加工行业等广泛应用领域的要求。

定义**警告:** 危险类型

“警告”表示有潜在危险的情况, 如果未加以避免, 可能导致死亡或重伤。

小心: 危险类型

“小心”表示有潜在危险的情况, 如果未加以避免, 可能导致轻微或中等程度的伤害。

注意:

“注意”表示有潜在危险的情况, 如果未加以避免, 可能导致财产损失。

铭牌

铭牌的类型因压力容器许可类型的不同而异。

注意:

? 有可能使用其他类型的铭牌。有关详细信息, 请联系阿法拉伐代表。

? 某些规格并不用于所有类型的铭牌

铭牌上包含:

1. 商标。
2. 制造商名称。
3. 国家委员会戳记和序列号。
4. 项目编号。
5. 类型。
6. 制造编号或序列号。
7. 制造年份或日期。
8. 每种液体的接头位置。
9. 允许的最高操作温度。
10. 允许的最大操作压力。
11. 测试压力。
12. 测试压力的日期。
13. 各空间的容量。
14. 允许的操作温度和压力。
15. 操作区域。
16. 各空间的描述。
17. 液体组。
18. 客户独有的信息。
19. 可能的接头位置。
20. 条形码信息。
21. 认证标记的位置。(下面的 CE 标记对于铭牌类型 3 无效)
 - CE-0409 BHE Manufacturing, Ronneby, Sweden
 - CE-0036 阿法拉伐(江阴)设备制造有限公司, 中华人民共和国江阴市
 - CE-0948 Alfa Laval S.p.A. Alonte, Italy.

原厂说明

© 版权所有 2010 Alfa Laval Lund AB. 保留所有权利

要求



警告：安装和操作本换热器时不得造成任何人身伤害或财产损坏的风险。

注意：除非另有说明，否则针对普通制冷剂（即 HFC 和 HCFC）的产品数据适用于制冷应用领域。在将换热器用于易燃、有毒或危险液体（例如碳氢化合物）之前，必须按照处理此类液体的相关安全规则操作。有关更多信息，请参阅供应商的网站。

安装

进行安装时必须使用相应的保护设备，避免换热器承受超出铭牌标注的最低和最高认可值的压力和温度。



小心：为避免尖锐边缘割伤手部，搬动钎焊换热器时应始终佩戴防护手套。

为了达到可能的最佳热传递性能，连接换热器时应能够使介质经过换热器流向相反方向（逆向流动）。



注意：在连接任何管路之前，应确保系统中的所有异物均已排净。



小心：安装施工期间要注意防火，牢记远离易燃物品。



小心：切勿拉住接头提升装置。提升时应使用皮带。请将皮带置于图 1 所示的位置。

注意：在蒸发器应用领域和发生介质相变的应用领域中，换热器必须垂直安装，并在膨胀阀与制冷剂注入入口之间安装直管（长度至少 150-200 毫米）。

固定

在刚性管道系统中，小型换热器（重量在 1-6 千克）可以直接悬吊在管道中（图 2A）。较大型的换热器应使用适用于特定换热器的支撑固定架（配件）进行固定（图 2D），或使用皮带（图 2C）或固定螺栓（图 2B）进行固定。对于专门定制产品，可以将固定螺栓焊接在前部或后部。M6 螺栓的拧紧扭矩为 3.8 Nm，M8 螺栓的拧紧扭矩为 9.5 Nm，M10 螺栓的拧紧扭矩为 19.0 Nm。



注意：如果存在振动风险，请使用图 2A 中所示的防振动固定架。



注意：固定带有制冷剂分配器的换热器时，应将分配器置于底部。



注意：安装期间，连接负载不得超过封面内页上表“安装期间连接负载的限值”中的规定值。



注意：管道应固定可靠，其设置应保证在运转过程中负载不会传导到板式换热器上。

接头 (图 3)

螺纹接头 - 连接管路时使用扭矩扳手并遵守规定的限度。某些型号提供维克托利克型接头。

钎焊接头 - 打磨各表面并去除油污，以清洁接头。采用适合要钎焊之材料的钎焊金属级品位，并采用正确的钎焊温度。有关详细信息，请参阅“为钎焊换热器钎焊管道”文档，或联系阿法拉伐代表。

焊接接头 - TIG 或 MIG 焊接方法。打磨管道内部和外部，如果有斜坡口，在管道边沿向内至少 25 毫米处打磨斜坡边缘。应采取这种做法，以避免焊接区域出现铜沾污，如果出现沾污，可能导致开焊。

注意：钎焊或焊接完成时，应在接头处包裹湿布，保护换热器不会过热。过度加热可能导致换热器内部的钎焊金属融化。请参阅图 3。



小心：在断开换热器与管道系统的连接时，请穿戴适当的保护设备（如安全靴、安全手套和护目用具），具体取决于换热器内的介质。

结冰风险

小心：切记低温条件下存在结冰风险，避免换热器因结冰而损坏。当存在结冰风险时，不工作的换热器应排空并进行风干。

注意：为避免结冰造成设备损坏，所用介质必须加入防冻剂，在其冰点以下的操作条件下使用。

注意：当用作蒸发器时

? 使用流量开关和低压开关。

? 使用防冻恒温器和流量监视器，确保压缩机运行之前、期间及之后保持恒定水流。

? 避免“抽气”，即通过关机后运行压缩机，直至达到预设的制冷压力，而使蒸发器排空。一旦如此，温度可能跌落至盐水冰点以下，从而可能损坏蒸发器。

阻塞防护措施

使用过滤器作为防护措施，防止可能出现的异物颗粒。如果对最大颗粒尺寸有任何疑问，请就近咨询供应商代表或查询供应商网站上的产品信息。

控制和操作

小心：请勿将换热器用于可能对板片（不锈钢）和钎焊材料（铜）造成化学/电化学影响或受这两者影响（化学/电化学）的介质（例如去离子水）/安装（例如镀锌管）。

注意：铜在使用混合材料安装时可能产生腐蚀。

热疲劳和 / 或压力疲劳的防护措施

温度和压力的骤然变化可能对换热器造成疲劳损坏。因此，必须注意以下事项，确保换热器在运转时不会出现压力 / 温度摆动。

- ? 将温度传感器尽可能靠近换热器的出口。
- ? 选择可以为换热器提供稳定温度 / 压力的阀门和调节设备。
- ? 为避免水锤现象，不要使用快关阀，例如开关阀。
- ? 在自动安装时，应对泵的停止和启动以及阀门的启动进行编程，以便使得到的压力变化的振幅和频率尽可能地低。

保温

加热和冷却保温装置作为配件提供。

注意： 保温装置和换热器的温度限制可能各有不同。

故障排除

为了确保换热器发挥应有的性能，请检查：

- ? 管道系统已经按照本手册的说明连接到换热器
- ? 换热器经过彻底清洁并且无积淀物。

注意： 颗粒和纤维可能会阻塞换热器。压降升高或热效率下降表明换热器发生堵塞。

- ? 控制回路已经过正确预设，并且未发生结冰现象。

清洗

本设备适合原位清洗。有关合适的清洗过程的建议，请咨询供应商的代表或访问供应商的网站。负责操作设备的人员应当确保采用正确的清洗方法，并确定合适的清洗间隔。

注意： 不应打开板片组。

Pravilna uporaba

Lemljeni izmjenjivači topline (BHE) projektirani su tako da se ispune zahtjevi za izmjenu topline u širokom području primjene kao što je hlađenje, grijanje stambenog prostora, industrijsko grijanje i hlađenje te izmjena topline u procesnoj industriji.

Definicija**Upozorenje:** Vrsta opasnosti

UPOZORENJE označava potencijalno opasnu situaciju koja bi, ako se ne izbjegne, mogla imati za posljedicu smrtni slučaj ili ozbiljnu ozljedu.

Oprez: Vrsta opasnosti

OPREZ označava potencijalno opasnu situaciju koja, ako se ne izbjegne, može imati za posljedicu manje ili umjerene povrede.

Napomena:

NAPOMENA označava potencijalno opasnu situaciju koja, ako se ne izbjegne, može imati za posljedicu oštećenje imovine.

Označna pločica

Postoje različite vrste pločica ovisno o vrsti odobrenja tlačnog spremnika.

Napomena:

- U uporabi mogu biti različite nazivne pločice. Za više informacija kontaktirajte s predstavnikom tvrtke Olympus.
- Neke specifikacije nisu navedene na svim vrstama pločica.

Na natpisnoj pločici nalazi se sljedeće:

1. Mjesto za logotip.
2. Naziv proizvođača.
3. Mjesto za oznaku Državnog odbora i serijski broj.
4. Kataloški broj.
5. Tip.
6. Proizvodni ili serijski broj.
7. Godina ili datum proizvodnje.
8. Mjesto priključaka za pojedini fluid.
9. Maks. dopuštene radne temperature.
10. Maks. dopušteni radni tlakovi.
11. Ispitni tlak.
12. Datum ispitivanja tlaka.
13. Volumen pojedinog prostora.
14. Dopuštene radne temperature i tlakovi.
15. Raspon primjene.
16. Opis pojedinog prostora.
17. Grupa fluida.
18. Informacije prema traženju kupca.
19. Mogući položaji priključaka.
20. Bar kod informacije Crtični kod.
21. Mjesto za oznaku certifikata. (Dolje navedene CE-oznake ne vrijede za natpisnu pločicu tipa 3)
 - CE-0409 BHE Proizvodnja, Ronneby, Švedska
 - CE-0036 Alfa Laval (Jiangyin) Manufacturing Co, Ltd, Jiangyin City, NR Kina
 - CE-0948 Alfa Laval S.p.A. Alonte, Italija.

Zahtjevi



Upozorenje: Izmjenjivač topline mora biti instaliran i njime treba rukovati na način da se izbjegnu opasnosti od ozljede osoblja i oštećenja imovine.

Napomena: Ako nije drugačije navedeno, u rashladnim primjenama upotrebljavaju se proizvodni podaci za standardne rashladne tvari, kao što su kloro-fluoro-ugljikovodici. Prije nego što se izmjenjivač topline počne koristiti za zapaljive, otrovne ili opasne kapljevine (npr. ugljikovodici), moraju se primijeniti odgovarajuća sigurnosna pravila za rukovanje takvim kapljevina. Sve dodatne informacije potražite na internetskim stranicama dobavljača.

Instalacija

Postrojenje mora imati opremu koja ga štiti od tlaka i temperature izvan odobrenih minimalnih i maksimalnih vrijednosti navedenih na nazivnoj pločici.



Oprez: Pri rukovanju lemljenim izmjenjivačem topline uvijek trebate nositi zaštitne rukavice kako biste izbjegli ozljede ruku na oštrim bridovima.

Za najbolji mogući učinak prijenosa topline izmjenjivač treba biti spojen tako da mediji kroz izmjenjivač teku u suprotnom smjeru (protustrujno).

Napomena: Prije spajanja cjevovoda, pobrinite se da svi strani predmeti budu isprani iz sustava.



Oprez: Uzmite u obzir opasnost od požara tijekom ugradnje, odnosno imajte na umu udaljenost od zapaljivih tvari.



Oprez: Nikada ne podižite izmjenjivač hvatajući za priključke. Prilikom podizanja koristite trake. Postavite trake kao na slici 1.

Napomena: U primjenama za isparavanje i onima u kojima dolazi do promjene agregatnog stanja fluida izmjenjivač topline mora biti ugrađen okomito. Ulazni priključak s ravnom cijevi (uz minimalnu duljinu od 150 do 200 mm) između ulaza i ekspanzijskog ventila rashladnog sredstva.

Ugradnja

U sustavu s krutim cijevima manji izmjenjivači topline (težine od 1 do 6 kg) mogu se montirati izravno u cjevovod (slika 2A). Veći izmjenjivači topline trebaju se dodatno pričvrstiti (slika 2D) nosačima namijenjenima za pojedini izmjenjivač topline (pribor), trakom (slika 2C) ili pričvrstnim vijcima (slika 2B). Za posebne narudžbe pričvrstni vijci mogu se zavariti s prednje i stražnje strane. Moment zatezanja vijka M6 je 3,8 Nm, za M8 je 9,5 Nm, a za M10 je 19,0 Nm.

Napomena: Ako postoji opasnost od vibracija, upotrijebite protuvibracijske nosače, kao što je prikazano na slici 2A.

Napomena: Izmjenjivači topline s razdjelnikom rashladnog sredstva trebaju biti ugrađeni s razdjelnikom pri dnu.

Napomena: Tijekom instalacije opterećenje priključaka ne smije prijeći vrijednosti navedene u tablici "Granice za opterećenje priključaka tijekom instalacije" na unutarnjoj naslovnoj stranici.

Napomena: Cjevovod treba biti dobro pričvršćen i montiran na način da tijekom rada ne opterećuje pločasti izmjenjivač topline.

Priključci (slika 3)

Navojni priključci – Prilikom spajanja cijevi upotrijebite momenti ključ i poštujujte zadane granice. Neki su modeli opremljeni priključcima tipa Victaulic.

Lemljeni priključci – Dobro očistite i odmastite sve površine. Koristite gradaciju materijala za lemljenje koja je pogodna za materijal koji se lemi i lemite pri ispravnoj temperaturi lemljenja. Detaljne informacije možete pronaći u dokumentu "Lemljenje cijevi za lemljene izmjenjivače topline" ili se obratite predstavniku tvrtke Alfa Laval.

Zavareni priključci – TIG i MIG zavarivanje. Izbrusite cijev iznutra i izvana i, ako je ukošena, učinite isto s nakošenim rubom najmanje 25 mm od ruba cijevi i prema unutra. Ovo je potrebno kako bi se izbjegla kontaminacija bakrom u zavarenom području, što bi moglo dovesti do loma zavara.

Napomena: Zaštitite izmjenjivač topline od pregrijavanja omatanjem komada mokre tkanine oko mjesta lemljenja ili zavara. Pretjerano zagrijavanje može rastopiti lemljeni metal unutar izmjenjivača topline. Pogledajte na slici 3.



Oprez: Kad odvajate izmjenjivač topline iz sustava cjevovoda, upotrijebite odgovarajuću zaštitnu opremu kao što su sigurnosne čizme, zaštitne rukavice i zaštitne naočale (ovisno o vrsti medija koji se nalazi u izmjenjivaču topline).

Opasnost od zaleđivanja

Oprez: Imajte na umu da na niskim temperaturama postoji opasnost od zaleđivanja i izbjegnite oštećenje izmjenjivača topline. Izmjenjivače topline koji nisu u funkciji treba isprazniti i osušiti kad god postoji opasnost od smrzavanja.

Napomena: U radnim uvjetima ispod ledišta sredstvo koje se koristi mora sadržavati dodatak protiv zaleđivanja kako biste izbjegli oštećenja uslijed zaleđivanja.

Napomena: Korištenje u svojstvu isparivača

- Koristite sklopku protoka i niskotlačnu sklopku.
- Koristite termostat za zaštitu od zaleđivanja i protokomjer kako biste osigurali stalan protok vode prije, tijekom i nakon rada kompresora.
- Izbjegavajte ispušavanje, primjerice, pražnjenje isparivača pokretanjem kompresora nakon isključivanja dok se ne postigne predviđeni tlak hladnjaka. U takvom bi slučaju temperatura mogla opasti ispod ledišta otopine, što može oštetiti isparivač.

Zaštita od začepljenja

Koristite filtar kao zaštitu od nakupljanja stranih čestica. Ako imate bilo kakve dvojbe u vezi s maksimalnom veličinom čestica, obratite se najbližem predstavniku dobavljača filtera ili pogledajte odjeljak Informacije o proizvodu na internetskim stranicama dobavljača.

Upravljanje i rad

Oprez: Nemojte koristiti izmjenjivač topline s medijima (primjerice, deionizirana voda) ili s opremom (primjerice, pocinčane cijevi) koja bi mogla kemijski ili elektrokemijski reagirati s pločama (nehrđajući čelik) ili lemljenim materijalima (bakar).

Napomena: Bakar može izazvati koroziju ako je ugrađen u instalaciju s miješanim materijalima.

Zaštita od toplinskog i tlačnog zamora materijala

Nagle promjene temperature i tlaka mogu uzrokovati oštećenja na izmjenjivaču topline uslijed zamora materijala. Kako biste osigurali da izmjenjivači topline rade bez promjena tlaka ili temperature, postupite prema sljedećim uputama.

- Postavite temperaturni senzor što je moguće bliže izlazu izmjenjivača topline.
- Odaberite ventile i opremu za reguliranje koja osigurava stabilnu temperaturu i tlak u izmjenjivaču topline.
- Kako biste izbjegli vodni udar, ne upotrebljavajte ventile s brzim zatvaranjem (primjerice, ventile za otvoren/zatvoren funkcijom).
- Kod automatiziranih postrojenja, zaustavljanje i pokretanje pumpi i aktiviranje ventila treba biti programirano tako da nastala amplituda i frekvencija promjene tlaka budu što manji.

Izolacija

Izolacije od visoke i niske temperature dostupne su kao dodatna oprema.

Napomena: *Imajte na umu da temperaturna ograničenja izolacije i izmjenjivača topline mogu biti različiti.*

Otklanjanje poteškoća

Kako biste osigurali ispravan rad izmjenjivača topline, provjerite sljedeće:

- je li cjevovod spojen na izmjenjivač topline prema uputama ovog priručnika
- je li izmjenjivač topline potpuno čist i bez naslaga.

Napomena: *Čestice i vlakna mogu začepiti izmjenjivač topline. Povećanje pada tlaka ili smanjenje toplinskog učina ukazuje na to da je izmjenjivač neispravan.*

- je li upravljački sklop postavljen i dolazi li do zaleđivanja.

Pranje

Proizvod se može čistiti na mjestu ugradnje. Za savjet o odgovarajućim postupcima čišćenja obratite se predstavniku dobavljača ili posjetite internetske stranice dobavljača. Osoba odgovorna za rad treba osigurati da se primjenjuje ispravna metoda čišćenja i treba odlučiti o odgovarajućim intervalima čišćenja.

Napomena: *Paket ploča nije predviđen za otvaranje.*

용도

브레이징 열교환기 (BHE) 는 냉장 , 난방 , 산업용 가열 및 냉각 , 가공 산업 등과 같은 다양한 용도에 대한 요구 사항을 충족하는 열전달을 수행하도록 설계되었습니다.

정의**경고 : 위험 유형**

경고는 방지하지 않을 경우 사망이나 심각한 부상을 초래할 수 있는 잠재적으로 위험한 상황을 나타냅니다.

주의 : 위험 유형

주의는 방지하지 않을 경우 경미하거나 심하지 않은 부상을 초래할 수 있는 잠재적으로 위험한 상황을 나타냅니다.

참고 :

참고는 방지하지 않을 경우 재산상의 손해를 초래할 수 있는 잠재적으로 위험한 상황을 나타냅니다.

명판

압력 용기 인증 유형에 따라 명판 유형이 다릅니다 .

참고 :

- 다른 유형의 명판을 사용할 수 있습니다 . 자세한 내용은 Alfa Laval 담당자에게 문의하십시오 .
- 명판 유형에 따라서는 일부 사양이 사용되지 않습니다 .

명판에 표시되는 사항 :

1. 로고가 들어가는 자리
2. 제조업체 이름
3. 국가위원회 소인 및 일련번호가 들어가는 자리
4. 물품 번호
5. 유형
6. 제조 또는 일련번호
7. 제조 연도 또는 날짜
8. 각 유체의 연결 위치
9. 허용 가능한 최대 운전 온도
10. 허용 가능한 최대 운전 압력
11. 테스트 압력
12. 테스트 압력 날짜
13. 각 공간의 부피
14. 허용 가능한 작동 온도 및 압력
15. 작동 영역
16. 각 공간에 대한 설명
17. 유체 그룹
18. 고객 고유의 정보
19. 가능한 연결 위치
20. 바코드 정보
21. 인증 마크가 들어가는 자리 (아래 CE 마크는 명판 유형 3 에 사용할 수 없음)
 - CE-0409 BHE Manufacturing, 론네뷔 , 스웨덴
 - CE-0036 Alfa Laval (Jiangyin) Manufacturing Co., Ltd, 장인시 , 중국
 - CE-0948 Alfa Laval S.p.A. 알롱테 , 이탈리아

기준 지침

© COPYRIGHT 2010 Alfa Laval Lund AB. 모든 권리 본사 소유

요구 사항

경고: 열교환기는 인적 피해 및 재산 손실이 발생할 위험이 없는 방식으로 설치 및 작동해야 합니다.

참고: 달리 명시하지 않은 경우 일반 냉매(예: HFC 및 HCFC)에 대한 제품 데이터는 냉장 용도에 적용 가능합니다. 열교환기를 가연성 또는 유독성의 위험 액체 (예: 탄화수소) 에 사용하려면 먼저 이러한 액체 취급과 관련된 안전 규칙을 따라야 합니다. 자세한 내용은 공급업체의 인터넷 사이트를 참조하십시오.

설치

설치할 때는 압력 및 온도가 명판에 표시된 승인된 최소 및 최대값을 벗어나는 경우에 열교환기를 보호하는 장비를 함께 제공해야 합니다.

주의: 날카로운 모서리에 손을 다치지 않도록 브레이징 열교환기를 취급할 때는 항상 보호용 장갑을 착용하십시오.

최상의 열전달 성능을 얻으려면 열교환기를 통과하는 유체가 서로 반대 방향 (대향류) 으로 흐르도록 열교환기를 연결해야 합니다.

참고: 파이프를 연결하기 전에 시스템에서 이물질은 모두 씻어냈는지 확인하십시오.

주의: 설치 작업 중 화재 위험을 고려하십시오. 즉, 가연성 물질과의 거리에 유념하십시오.

주의: 배관 연결부를 잡고 들어 올리지 마십시오. 들어 올릴 때는 끈을 사용해야 합니다. 그림 1 에 따라 끈을 배치하십시오.

참고: 증발기 용도에서와 유체의 상변화가 발생하는 용도에서는, 팽창 밸브와 냉매 유입부 사이를 연결하는 직선 파이프 (길이 150-200mm 이상) 를 사용하여 열교환기를 수직으로 설치해야 합니다.

설치

견고한 파이프 시스템에서는 소형 열교환기 (무게 1-6kg) 를 파이프에 직접 매달 수 있습니다(그림 2A). 대형 열교환기는 특정 열교환기용 지지 받침대(부속품)(그림 2D) 를 사용하여 고정하거나 끈 (그림 2C) 또는 장착용 볼트 (그림 2B) 를 사용하여 고정해야 합니다. 특별 주문하면 장착용 볼트를 전면 또는 후면에 용접할 수 있습니다. M6 볼트용 체결 토크는 3.8Nm, M8 볼트용은 9.5Nm, M10 볼트용은 19.0Nm 입니다.

참고: 진동이 발생할 위험이 있는 경우 그림 2A 에 나온 진동 방지 받침대를 사용하십시오.

참고: 냉매 분배기가 있는 열교환기의 경우 분배기가 맨 아래에 오도록 하여 장착해야 합니다.

참고: 설치 중 연결부 부하가 표지 안쪽에 있는 "설치 중 연결부 부하에 대한 제한" 표에 나온 값을 초과하면 안 됩니다.

참고: 파이프를 제대로 고정해 작동 중 부하가 판형 열교환기로 전달되지 않도록 해야 합니다.

연결부 (그림 3)

나사 연결부 - 파이프를 연결할 때 토크 렌치를 사용하고 지정된 제한을 준수하십시오. 일부 모델에는 빅톨릭 (Victualic) 유형의 연결부가 제공됩니다.

브레이징 연결부 - 다양한 표면을 반질반질하게 문지르거나 기름기를 제거하여 깨끗하게 하십시오. 소재에 적합한 브레이징 금속 등급을 사용하고 올바른 브레이징 온도를 사용하십시오. 자세한 내용은 "브레이징 열교환기용 튜브 브레이징" 문서를 참조하거나 Alfa Laval 담당자에게 문의하십시오.

용접 연결부 - TIG 또는 MIG 용접. 파이프의 내부와 외부 및 (비스듬한 경우) 경사진 모서리를 파이프 모서리에서 25mm 이상 안쪽으로 연마하십시오. 이렇게 해야만 용접 부위의 구리 오염으로 인해 용접에 균열이 생기는 문제를 방지할 수 있습니다.

참고: 브레이징이나 용접을 수행하는 중에는 항상 젖은 천 조각으로 연결부를 둘러싸서 열교환기가 과열되지 않게 하십시오. 지나치게 가열되면 열교환기 안쪽의 내부 브레이징 금속이 녹을 수 있습니다. 그림 3 을 참조하십시오.



주의: 열교환기와 파이프 시스템을 분리할 때는 열교환기의 유체 유형에 따라 안전화, 안전 장갑, 보호 안경 등과 같은 적절한 보호 장비를 사용하십시오.

동결 위험

주의: 저온에서 열교환기 손상을 피하기 위해서는 동결 위험에 유념하십시오. 동결 위험이 있을 때마다 작동 중이지 않은 열교환기를 비우고 헤어 드라이기로 말려야 합니다.

참고: 동결로 인한 손상을 방지하려면 빙점 이하의 운전 조건에는 부동액을 유체에 넣어야 합니다.

참고: 증발기로 사용하는 경우

- 흐름 스위치와 저압 스위치를 사용하십시오.
- 동결방지 서모스탯과 흐름 모니터를 사용하여 컴프레서 가동 중과 전후에 일정한 수류를 유지하십시오.
- "펌프다운" 을 방지하십시오. 즉, 가동 중단 후 미리 설정된 냉매 압력에 도달할 때까지 컴프레서를 가동하여 증발기를 비우십시오. 온도가 브라인의 빙점 아래로 떨어지면 증발기가 손상될 수 있습니다.

막힘 방지

필터를 사용하여 발생 가능한 외부 입자를 방지하십시오. 최대 입자 크기에 관해 궁금한 사항이 있는 경우 가까운 공급업체 담당자에게 문의하거나 공급업체 인터넷 사이트에서 제품 정보를 알아보십시오.

제어 및 작동

주의: 플레이트(스테인리스강) 및 브레이징 소재(구리)와 전기/화학적으로 영향을 주고받을 수 있는 유체 (예: 탈이온수) / 설치 (예: 아연도금 파이프) 에는 열교환기를 사용하지 마십시오.

참고: 구리는 혼합 소재가 사용된 설치에 부식을 일으킬 수 있습니다.

열 및 / 또는 압력 피로 방지

갑작스러운 온도 및 압력 변화로 인해 열교환기에 피로 손상이 발생할 수 있습니다. 따라서 열교환기가 급격한 압력/온도 변화 없이 작동하도록 다음 사항을 고려해야 합니다.

- 온도 센서를 열교환기 배출부에 최대한 가깝게 배치하십시오.
- 열교환기에 안정적인 온도 / 압력을 제공하는 밸브 및 조정 장비를 선택하십시오.
- 수격을 방지하려면 온/오프 밸브와 같이 급속 폐쇄 밸브를 사용하면 안 됩니다.
- 자동 설치에서는 펌프의 정지와 시작 및 밸브 작동을 프로그래밍하여 이런 작동에 따른 압력 변화의 진폭과 빈도를 최대한 낮춰야 합니다.

보온

가열 및 냉각 보온재는 부속품으로 제공됩니다.

참고: 보온재와 열교환기의 온도 한계는 다를 수 있습니다.

보수

열교환기의 올바른 성능을 보장하려면 다음을 확인하십시오.

- 이 설명서의 지침에 따라 파이프 시스템을 열교환기에 연결했습니다.
- 열교환기가 완전히 깨끗하고 축적물이 없습니다.

참고: 입자와 섬유로 열교환기가 막힐 수 있습니다. 압력 손실이 증가하거나 열 효율이 감소하면 열교환기가 오염되었음을 나타냅니다.

- 제어 회로가 올바르게 미리 설정되어 있고 동결이 발생하지 않습니다.

세정

이 장비는 제자리 세정 (Cleaning In Place) 에 적합합니다. 적합한 세정 프로세스에 대한 조언을 얻으려면 공급업체 담당자에게 문의하거나 공급업체 인터넷 사이트를 참조하십시오. 작동 담당자는 올바른 세정 방법을 사용하도록 확인하고 적합한 세정 간격을 결정해야 합니다.

참고: 플레이트 패키지는 열지 마십시오.