

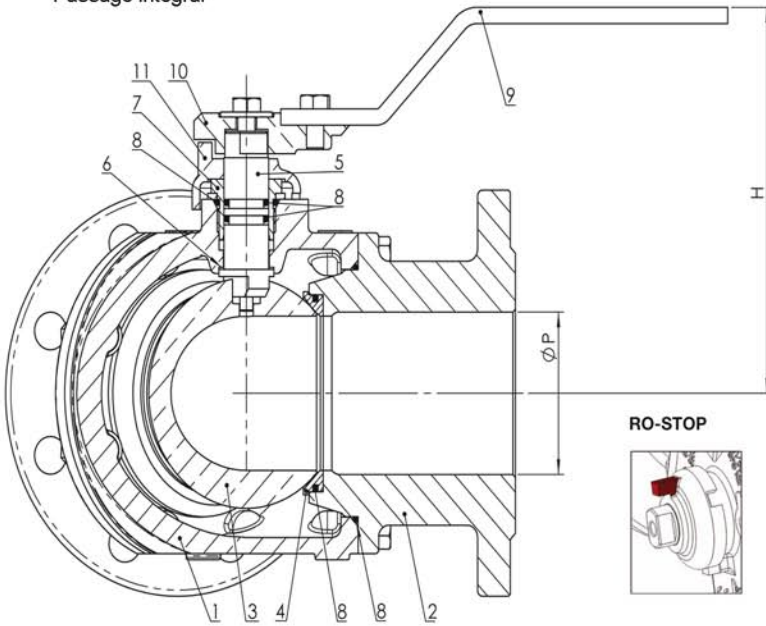


Robinet à boisseau sphérique 3 voies à brides PN16, Passage en T angle à 90°, corps fonte Rilsané, sphère laiton

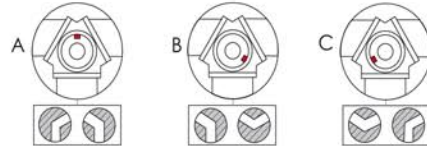
1	Corps	EN GJS 400-15 Rilsané
2	Brides	EN GJS 400-15 Rilsané
3	Sphère	CuZn40Pb2 chromé
4	Joint de corps	PTFE + Carbone
5	Axe	CuZn40Pb2
6	Joint anti-friction	PTFE
7	Ghiera	CuZn40Pb2
8	O Ring	NBR / FKM (Viton®)



Pour réseaux de distribution d'eau
 Température Maxi 120°C
 Embase ISO 5211
 Axe non éjectable
 Passage intégral



RO-STOP



Dimensions (mm)

DN		50	65	80	100	125	150
P		50	63	76	95	120	145
A	non unificato	320	350	390	430	490	570
B		160	175	195	215	245	285
C	EN 1092/2 PN16	195	185	200	220	250	285
D		260	350	350	350	475	475
L		130	140	155	165	185	212
H		167	173	187	198	242	261

