

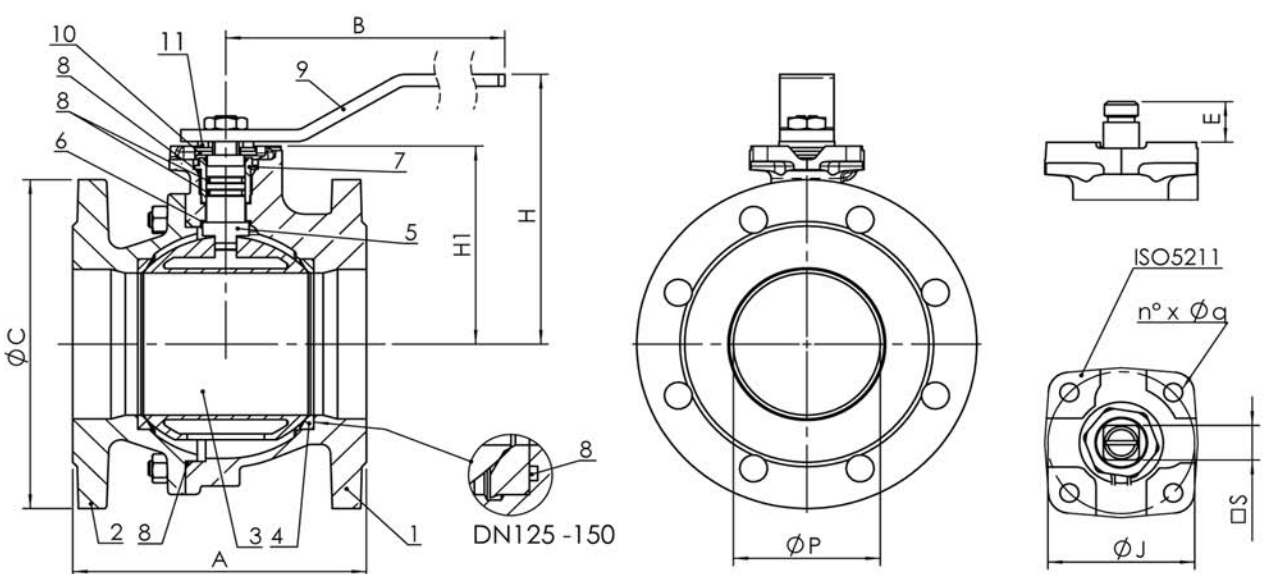


Robinet à boisseau sphérique à brides PN16 pour le GAZ, corps fonte Rilsané, sphère laiton

1	Corps	EN GJS 400-15 Rilsané
2	Brides	EN GJS 400-15 Rilsané
3	Sphère	CuZn40Pb2 chromé
4	Joint de corps	PTFE + Carbone
5	Axe	CuZn40Pb2
6	Joint anti-friction	PTFE
7	Ghiera	CuZn40Pb2
8	O Ring	NBR / FKM (Viton®)



Pour réseaux de GAZ
 Température Maxi 70°C
 Embase ISO 5211
 Axe non éjectable
 Passage intégral



Dimensions (mm)

DN		15	20	25	32	40	50	65	80	100	125	150	200
P		15	20	25	32	40	50	63	76	95	120	145	190
A (B2.1)	EN 558/1 - 14 (ex DIN 3202 F4)	115	120	125	130	140	150	170	180	190	200	210	-
A (B2.0)	EN 558/1 - 14 (ex DIN 3202 F5)	-	-	-	-	-	-	-	-	-	-	-	400
A (F2.1)	EN 558/1 - 29 (ex NF 29-323)	-	-	-	-	136	142	154	160	172	186	200	-
H		84	84	96	101	125	135	143	165	180	225	243	320
H1		50,5	52	59	64	78,5	87	95	118	132,5	165	182,5	230
B		160	160	170	170	230	230	230	280	360	450	560	1000
C	EN1092/2 PN 16	95	105	115	140	150	165	185	200	220	250	285	340
C1		-	-	-	-	-	-	-	-	-	-	-	-
V		-	-	-	-	-	-	-	-	-	-	-	-
T		-	-	-	-	-	-	-	-	-	-	-	-
ISO 5211		F04	F04	F04	F04	F05	F05	F05	F07	F07	F10	F10	F12
J		42	42	42	42	50	50	50	70	70	102	102	125
n° x Øq		4 x 6	4 x 6	4 x 6	4 x 6	4 x 7	4 x 7	4 x 7	4 x 9	4 x 9	4 x 11	4 x 11	4 x 13
E		11,5	11,5	14,5	14,5	17,5	17,5	17,5	20	20	24,5	24,5	27
S		□ 9	□ 9	□ 11	□ 11	□ 14	□ 14	□ 14	□ 17	□ 17	□ 22	□ 22	□ 27

