

# Robinet à boisseau sphérique en fonte corps 2 pièces à brides PN16

## Applications

Température maxi : 120°C  
Pression maxi de service: 16 bars

## Raccordement

A brides PN16  
Suivant DIN3202 F18

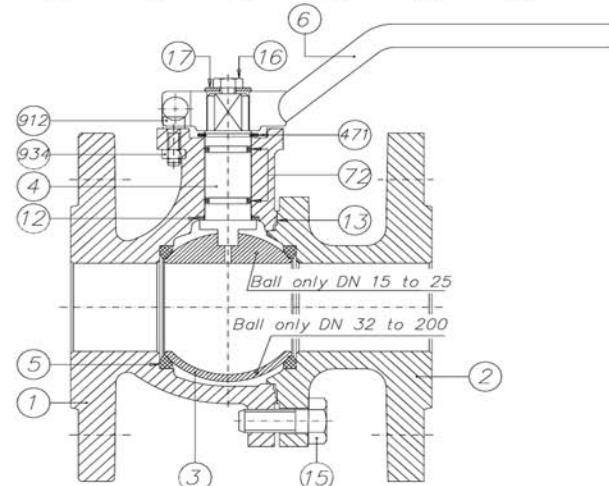
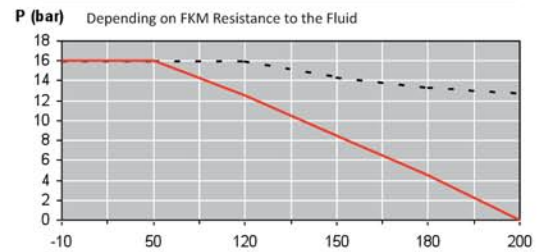
## Points Clés

Passage intégral  
Axe inéjectable  
Bille pleine  
Presse-étoupe

Sièges en PTFE  
ATEX



ITEM	DESCRIPTION	MATERIAL
1	Body	EN-GJL-250
2	Body connector	EN-GJL-250
3	Ball	DN 15 to 25: AISI 303 DN 32 to 200: AISI 304
4	Stem	AISI 304
5	Seat ring	PTFE
6	Wrench	Carbon steel
12	Stem thrust seal	PTFE
13	Body connector seal	PTFE
15	Bolt	DIN 933 5.6
16	Bolt	DIN 933 5.6
17	Washer	Zinc plated carbon steel
72	"O" Ring	FKM
471	Washer	DIN 471Carbon St.
912	Bolt	DIN 912 8.8
934	Nut	DIN 934 8



DN	øP	L	L1	øQ	øR	n x øS	øT	X	Y	h
15 (½")	13	115	49	45	65	4x14	95	2	12	48,5
20 (¾")	17	120	55,5	58	75	4x14	105	2	14	53
25 (1")	24	125	51,5	68	85	4x14	115	2	14	59,5
32 (1¼")	31	130	53	78	100	4x18	140	2	14	72
40 (1½")	38	140	61	88	110	4x18	150	3	13	77
50 (2")	50	150	62	102	125	4x18	165	3	15	85
65 (2½")	65	170	81,5	122	145	4x18 (**)	185	3	15	98
80 (3")	80	180	79	138	160	8x18	200	3	17	108,5
100 (4")	100	190	94	158	180	8x18	220	3	17	134
125 (5")	125	325	120,5	188	210	8x18	250	3	19	165
150 (6")	150	350	155	212	240	8x22	285	3	19	190
200 (8")	200	400	190	268	295	12x22	340	3	21	229

