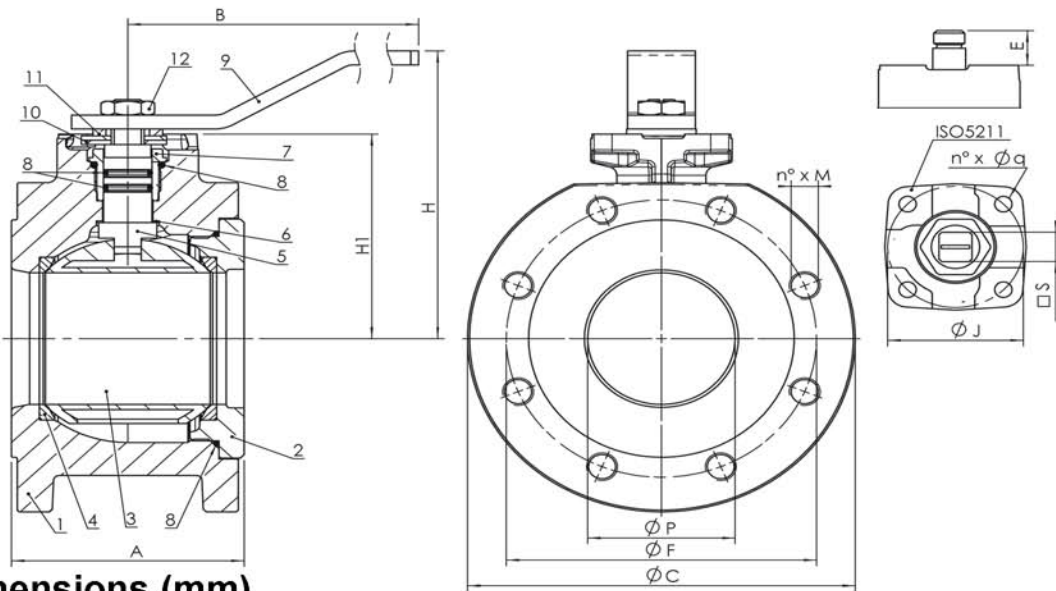


## Robinet à boiseau sphérique Wafer PN16, corps fonte Rilsané, sphère laiton

1	EN GJL 250
2	EN GJL 250
3	CuZn40Pb2
4	PTFE + Carbone
5	CuZn40Pb2
6	PTFE
7	CuZn40Pb2
8	NBR / FKM (Viton®)



Pour réseaux de distribution d'eau  
 Température Maxi 120°C  
 Embase ISO 5211  
 Axe non éjectable  
 Passage intégral



### Dimensions (mm)

DN		20	25	32	40	50	65	80	100
P		20	25	32	40	50	63	76	95
A		40	50	55	65	80	100	120	130
H		83	96	101	125	133	142	166	181
H1		52	59	64	78,5	87	95	118	132,5
B		160	170	170	230	230	230	280	360
C	EN 1092/2 PN16	105	115	140	150	165	185	200	220
n° x M		4x M12	4x M12	4x M16	4x M16	4x M16	4x M16	8x M16	8x M16
F		75	85	100	110	125	145	160	180
ISO 5211		F03	F04	F04	F05	F05	F05	F07	F07
J		36	42	42	50	50	50	70	70
n° x q		4x M5	4x M5	4x M5	4x7	4x7	4x7	4x9	4x9
E		11,5	14,5	14,5	17,5	17,5	17,5	20	20
S		9	11	11	14	14	14	17	17

