

## Robinet 3 voies laiton lumière en "L" ou en "T"

### Applications

PN 40

Température maxi : -40°C +150°C

Pression maxi : 40b à 80°C du 1/4 au 3/4"

25b à 80°C de 1"

16b à 80°C du 1"1/4 au 2"

Eau, air, comprimé, vapeur, huiles, gaz,  
solvants, essence, alcools,  
oxygène : dégraissage indispensable

### Raccordement

1/4" à 2" taraudé femelle/femelle

### Points Clés

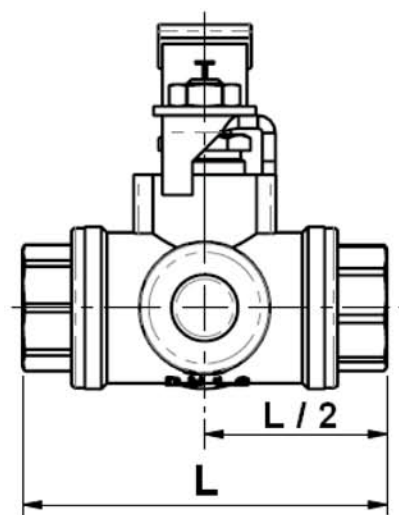
Passage intégral

Bille pleine

Axe inéjectable

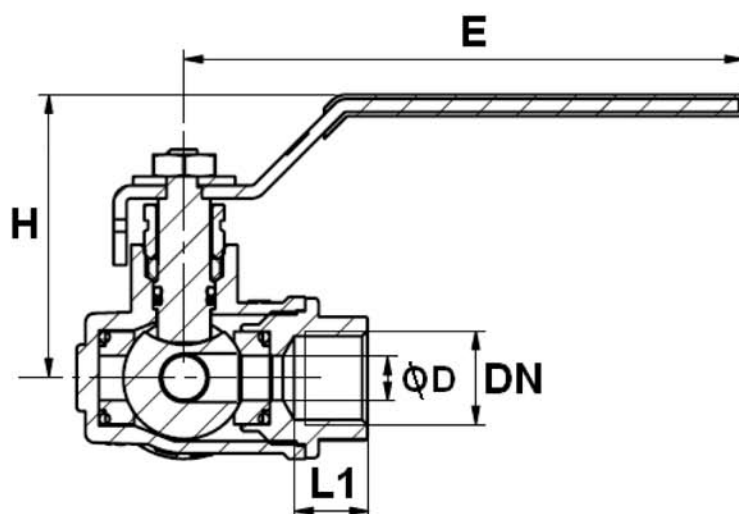
Presse-étoupe resserrable

Passage standart



### Construction

| Elément                 | Matière             |
|-------------------------|---------------------|
| Corps                   | CW617N UNI EN 12165 |
| Manchon                 | CW617N UNI EN 12165 |
| Bille                   | CW617N UNI EN 12165 |
| Joint de tenue de bille | PTFE                |
| Joint de l'axe          | PTFE                |
| Bague de presse étoupe  | CW614N UNI EN 12164 |
| Presse Etoupe           | CW614N UNI EN 12164 |
| O-ring                  | NBR                 |
| Vis                     | ACCIAIO             |
| Rondelle                | ACCIAIO             |
| Tige                    | CW614N UNI EN 12164 |



### Dimensions

| DN            | 1/4"  | 3/8"  | 1/2"  | 3/4"  | 1"    | 1"1/4 | 1"1/2 | 2"    |
|---------------|-------|-------|-------|-------|-------|-------|-------|-------|
| Ø D           | 10    | 10    | 10    | 15    | 20    | 25    | 32    | 40    |
| L             | 81    | 81    | 82    | 90.5  | 105   | 116   | 140   | 164   |
| L1            | 15    | 15    | 16.5  | 19    | 21    | 23    | 28    | 30    |
| E             | 125.8 | 125.8 | 125.8 | 125.8 | 130   | 161   | 220   | 220   |
| H             | 63.7  | 63.7  | 63.7  | 66.7  | 66.5  | 78.5  | 92    | 98    |
| Poids (en Kg) | 0.688 | 0.657 | 0.661 | 0.873 | 1.443 | 1.954 | 3.666 | 5.314 |
| Poids (en Kg) | 0.684 | 0.653 | 0.661 | 0.865 | 1.423 | 1.904 | 3.557 | 5.501 |