

Robinet à décompression

Applications

Pression maxi de service air : 6 bar

Raccordement

1/4" à 2" taraudé femelle/femelle

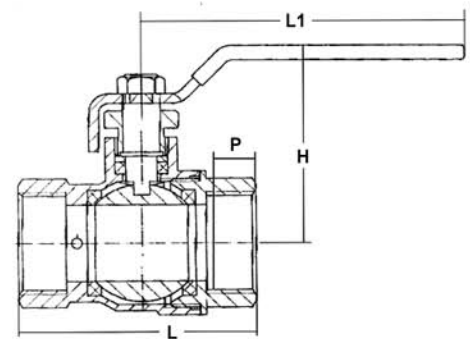
Points Clés

Passage réduit
Orifice de purge



Construction

Elément	Matière
Corps	Laiton CW617N UNI en 12465 Nickelé
Manchon	Laiton CW617N UNI en 12465 Nickelé
Bille	Laiton CW617N UNI en 12464 Chromé
Poignée	Acier Zingué UNI 5867
Joint	HOSTAFILON
Axe	Laiton CW614N UNI en 12165
O-ring	NBR 70 Sh.
Presse-étoupe	Laiton CW614N UNI en 12165
Anneau	PTFE pur
Vis de blocage	Acier



Dimensions

Ø (pouce)	Ø (mm)	S (mm)	P (mm)	L (mm)	H (mm)
1/4"	8/13	46	11,5	92	43
3/8"	12/17	46	11,5	92	43
1/2"	15/21	56	14	92	44,5
3/4"	20/27	66	16	92	49
1"	26/34	75	17	115	55,5
1"1/4	33/42	85	18	150	72
1"1/2	40/49	97	19	150	77
2"	50/60	109	21	150	83,5