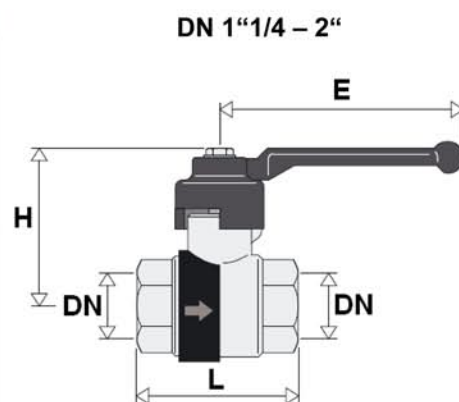
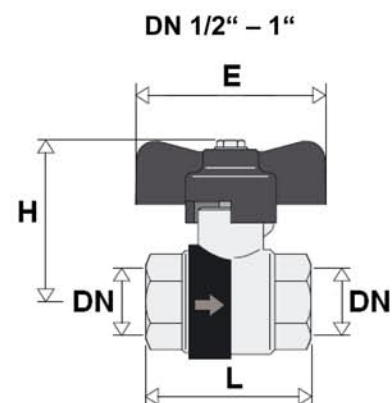
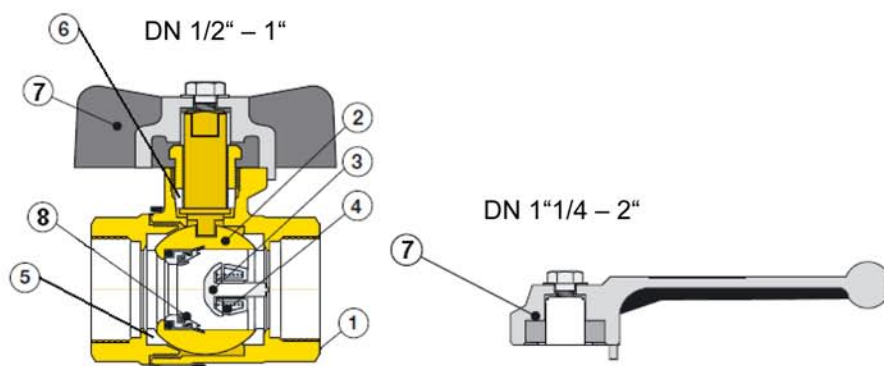


Robinet à boisseau sphérique laiton avec clapet intégré

Dimensions : DN 1/2" à 2"
Raccordement : Femelle, Mâle BSP
Température Mini : + 5°C
Température Maxi : + 90°C
Pression Maxi : 16 Bars
Caractéristiques : Clapet anti-retour intégré
 Toutes positions
 Presse étoupe PTFE

Matière : Corps Laiton



Repère	Désignation	Matériaux
1	Corps	Laiton CW 617 N suivant EN 12165
2	Sphère DN1/2" à 1"	Laiton CW 614 N suivant EN 12164 chromé
2	Sphère DN 1"1/4 à 2"	Laiton CW 617 N suivant EN 12165 chromé
3	Clapet DN 1/2"	PA
3	Clapet DN 3/4"	POM
3	Clapet DN 1" à 1"1/4"	PSU
3	Clapet DN 1"1/2 à 2"	Laiton CW 614 N suivant EN 12164 chromé
4	Ressort	Inox
5	Siège	PTFE
6	Presse étoupe	PTFE
7	Manette	Aluminium
8	Joint clapet	NBR

DN	1/2"	3/4"	1"	1"1/4"	1"1/2"	2"
L	51	57	70	83	89	110
H	50.5	52.5	61.5	65.5	80	89
E	58	58	70	111	149	149
Poids (en Kg)	0.250	0.330	0.535	0.843	1.511	2.323