

Robinet à boisseau sphérique laiton PN32 mâle/femelle

Applications

Température maxi : -10°C à +80°C

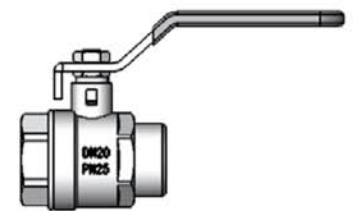
Eau chaude, eau froide, eau potable.

Raccordement

1/4" à 2" taraudé mâle/femelle

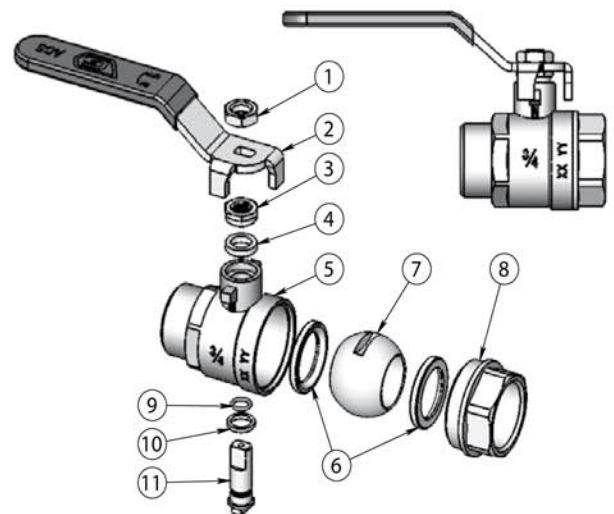
Points Clés

Passage intégral
Bille pleine
Axe inéjectable
Étanchéité de l'axe par presse-étoupe
Traçabilité des lots



Construction

Rep.	Élément	Matière
1	Ecrou hexagonal	Acier
2	Poignée	Acier
3	Fouloir	Laiton
4	Garniture	PTFE
5	Corps	Laiton MS58
6	Siège	PTFE
7	Sphère	Laiton
8	Embout	Laiton
9	Joint	PTFE
10	O-Ring	EPDM
11	Tige	Laiton



Dimensions en mm

Ø	L	DN	H	L1	L2	Poids (Kg)
1/4"	44	8	40.5	8.5	89	0.13
3/8"	47	10	40.5	8.5	89	0.12
1/2"	54	15	48.2	10	98.5	0.17
3/4"	64	20	51.7	10.5	98.5	0.23
1"	76	25	59	13	125	0.37
1 1/4"	86	32	74.3	14	140	0.59
1 1/2"	100	40	79.3	15.5	140	0.85
2"	112	50	88.5	15.5	165	1.25

