

Alfa Laval HL8 WideGap

Échangeur de chaleur à plaques jointées pour applications hygiéniques

Introduction

La plaque de qualité hygiénique Alfa Laval WideGap est spécialement conçue pour les liquides visqueux et contenant des fibres et des particules pour les applications hygiéniques.

Grâce au grand écart entre les plaques, à son modèle de plaques formant des canaux ouverts et à son port à conception unique, les fluides contenant des fibres et des particules peuvent circuler facilement dans l'échangeur de chaleur.

La plaque de qualité hygiénique WideGap peut être configurée avec différents écarts de canaux afin d'optimiser le processus, en fonction des caractéristiques du fluide. Cette conception permet également d'augmenter la récupération de chaleur, puisque le produit se trouve aussi bien du côté chaud que du côté froid. Cet échange direct, qui se déroule sans boucle d'eau entre les deux côtés, permet d'augmenter considérablement l'efficacité du transfert de chaleur.

Applications

- Denrées alimentaires, produits laitiers et boissons

Avantages

- Normes d'hygiène supérieures pour les produits contenant des fibres et des particules
- Normes hygiéniques supérieures - plaques conçues avec la sécurité alimentaire comme principale priorité
- Traitement doux des produits sensibles
- Propreté absolue
- Distribution supérieure pour de longues heures de fonctionnement
- Configuration flexible – possibilité de reconstruire l'échangeur de chaleur

Fonctionnalités

Chaque détail est soigneusement conçu pour assurer le respect des normes d'hygiène les plus exigeantes, un traitement doux du produit et un nettoyage efficace. Sélection de fonctions disponibles, selon la configuration, il se peut que certaines fonctions ne soient pas applicables :



- Alignement en cinq points
- Système d'alignement angle guidé



- SmoothPort™
- Joint mouluré
- Chambre de fuite
- Boîtiers de roulements
- Ouverture de boulon trou de serrure
- Rouleau de plaque de pression
- Rouleau de plaque de connexion
- Coins interchangeable
- Pieds réglables hygiéniques
- OpenChannel™

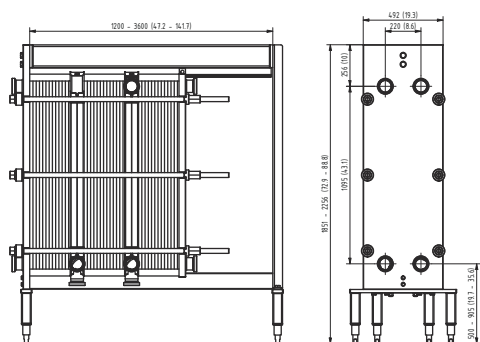
Portefeuille de services 360° Alfa Laval

Notre offre de services étendue assure une performance hors pair de votre équipement Alfa Laval durant son cycle de vie. Le Portefeuille de services 360 Alfa Laval comprend des services d'installation, de nettoyage et de réparation, ainsi que des pièces de rechange, de la documentation technique et la résolution des problèmes. Nous proposons également le remplacement, la modernisation, les tests d'intégrité, la surveillance, etc.

Pour plus d'informations sur notre offre complète de services
et nos coordonnées, rendez-vous sur [www.alfalaval.com/
service](http://www.alfalaval.com/service).

Schéma coté

Dimensions en mm (")



Données techniques

Plaques	Type	Canal libre, mm (")
WG	Grand écart	7.5 (0,30) large/large
		9.5/ 5,5 (0,37/0,22) large/étroit

Matériaux

Plaques de transfert de chaleur	Alloy 316
Joints de champ	NBR, EPDM
Bâti et plaque de serrage	Revêtement en acier inoxydable

Autres matériaux disponibles sur demande.

L'échangeur de chaleur à plaques peut être fabriqué selon la certification 3A.

Les joints d'étanchéité sont fabriqués conformément aux réglementations de la FDA.

Données fonctionnelles

Type de bâti	Pression de service max. barg (psig)	Température nominale max. °C (°F)
PED	10,0 (145)	160 (320)
ALS	11,0 (159)	160 (320)

Des estimations de pression et de température peuvent être disponibles sur demande.

Raccords

Clamp, SMS, DIN (raccords et brides), BS/RJT, FN1, et IDF/ISO.

Remarques générales sur les informations techniques

- L'offre globale présentée dans cette brochure ne sera peut-être pas disponible pour toutes les régions
- Certaines combinaisons peuvent ne pas être configurables

Le présent document et son contenu sont soumis à des droits d'auteur et autres droits de propriété intellectuelle détenus par Alfa Laval AB (publ) ou l'une des sociétés de son groupe (ci-après, ensemble, « Alfa Laval »). Aucune partie de ce document ne peut être copiée, reproduite ou transmise sous quelque forme ou par quelque moyen que ce soit, ou à quelque fin que ce soit, sans l'autorisation expresse écrite d'Alfa Laval. Les informations et les services fournis dans ce document le sont au bénéfice et à titre de service pour l'utilisateur, et aucun engagement ni garantie n'est fait quant à l'exactitude ou à l'adéquation de ces informations et de ces services à quelque fin que ce soit. Tous droits réservés.

Comment contacter Alfa Laval

Nos coordonnées sont mises à jour sur notre site Internet www.alfalaval.com