

Alfa Laval LeviMag®

Mélangeurs

Introduction

L'Alfa Laval LeviMag® est un mélangeur magnétique aseptique qui utilise une roue centrifuge en lévitation brevetée et une conception avancée pour mélanger jusqu'à la dernière goutte et maximiser le rendement du produit.

Compact, économe en énergie et facile à entretenir, il offre des capacités de fonctionnement à sec et un mélange efficace à basse vitesse, ce qui garantit un traitement doux du produit, ainsi qu'à haute vitesse pour un mélange à haute intensité. Cela permet une plus grande flexibilité du processus pour gérer un large éventail de types de fluides et de tâches de mélange.

Sa conception ouverte et sa rotation à faible vitesse pendant le nettoyage contribuent à l'élimination efficace des résidus et à la réduction au minimum des risques de contamination par les particules d'usure. Tout cela contribue à un retour sur investissement rapide et à un rendement maximal du produit dans des réservoirs dont la taille varie entre 30 litres et 40 000 litres.

Il est fourni avec la certification 2.2 en standard, mais peut également être fourni, en option, avec le Q-doc Alfa Laval, un ensemble complet de documents qui assure une transparence totale de l'ensemble de la chaîne d'approvisionnement.

Applications

Le mélangeur magnétique Alfa Laval LeviMag offre un mélange efficace pour de multiples process dans les secteurs des produits laitiers, de l'agroalimentaire, de la biotechnologie, de la pharmacie et d'autres industries qui ont des exigences élevées en matière de stockage ou de process stérile ou aseptique.

Avantages

- Efficacité maximale du processus, perte minimale de produit
- Débit optimal avec une plus grande efficacité et une consommation d'énergie moindre
- Mélange jusqu'à la dernière goutte pour un rendement maximal grâce à une faible agitation et à une capacité de fonctionnement à sec
- Nettoyage en place (NEP) optimisé grâce à la possibilité de vidange complète
- Temps d'arrêt minimisé grâce à la facilité de maintenance



Conception standard

L'Alfa Laval LeviMag se compose d'une unité d'entraînement amovible, d'une unité de roue centrifuge en lévitation avec des pales radiales, de joints, de paliers en céramique et d'un accouplement magnétique, d'une plaque à souder et de raccords. Il est disponible en cinq tailles, avec des vitesses de mélange allant de 10 à 800 tr/min.

Principe de fonctionnement

Une roue centrifuge à pales radiales installée à l'intérieur du réservoir tourne sous l'effet du couple fourni par l'accouplement magnétique. La rotation de la roue centrifuge mélange le fluide à l'intérieur du réservoir. La conception unique de l'accouplement magnétique Alfa Laval garantit la lévitation de la roue centrifuge à tout moment. Cela permet un fonctionnement à sec et une vidange complète des fluides de process du réservoir. Cela garantit un mélange très efficace jusqu'à la dernière goutte et, par conséquent, un rendement maximal. Il permet également la libre circulation du liquide de NEP et de la vapeur autour de toutes les parties du mélangeur, assurant ainsi un nettoyage complet. La lévitation de la roue centrifuge élimine également l'usure axiale.

Versions disponibles

- Roue centrifuge avec palier mâle / femelle
- Roue centrifuge complète, avec unité d'entraînement
- Version ATEX (Cat. II -/2G Ex h IIC T4 -/Gb)
- EPDM, FPM ou élastomères FFKM

Versions de l'unité d'entraînement

- Peint (ventilé par ventilateur)
- Finition en salle blanche, traitement de conversion des surfaces scellées (lisse, fermé, non ventilé)
- Console prolongée pour les réservoirs isolés

Efficacité du moteur

- IE5 (standard)
- Premium (CUS pour US)

Classe de sécurité

- Aucune exigence (IE5, Premium)
- Ex db eb IIC T4 Gb (pour la version ATEX)
- Classe I div.I, groupe D T4

Accessoires :

- Plaques à souder
- Outils d'inspection et d'entretien
- Outils d'installation

Données techniques

Caractéristiques internes

Finition de surface entrant en contact avec le produit :	Ra <0,8 µm Méc. Polie
Pression de service :	-1 à 7 bar(g)
Diamètres de roue centrifuge :	100, 150, 200, 250 et 300 mm

Plaque à souder

Taille WP50 :	Pour les roues centrifuges de taille 100 et 150 mm
Taille WP81 :	Pour les roues centrifuges de taille 200, 250 et 300 mm

Système d'entraînement

Moteur, IE5 (standard)

Un moteur synchrone à aimants permanents intégrés (IPMSM) fonctionnant avec un variateur de fréquence adapté aux moteurs IPMSM.

Le convertisseur de fréquence (non fourni par Alfa Laval) doit être commandé pour la tension disponible sur le lieu d'exploitation.

Pour les pays dont la tension réseau se situe dans l'intervalle 3x200-240V, choisir la version moteur 230V.

Pour les pays dont la tension réseau se situe dans l'intervalle 3x380 V et plus, choisir la version moteur 400 V.

Classe d'efficacité :	IE5
Boîtier / protection du moteur :	IP66
Code pays :	Tous (un seul type couvre tout)

Configuration :	WP50, Blue, 400V
Puissance nominale :	0,5 kW
Tension et fréquence nominales (du convertisseur de fréquence) :	Sortie de 343 VCA, connecté en étoile, 160 Hz, 2400 tr/min.
Intensité nominale :	1,12 A

Configuration :	WP81, Blue, 400V
Puissance nominale :	1,15 kW
Tension et fréquence nominales (du convertisseur de fréquence) :	Sortie de 338 VCA, connecté en étoile, 160 Hz, 2400 tr/min.
Intensité nominale :	2,95 A

Configuration :	WP50, Blue, 230V
Puissance nominale :	0,5 kW
Tension et fréquence nominales (du convertisseur de fréquence) :	Sortie de 203 VCA, connecté en étoile, 160 Hz, 2400 tr/min.
Intensité nominale :	1,88 A

Configuration :	WP81, Blue, 230V
Puissance nominale :	1,5 kW
Tension et fréquence nominales (du convertisseur de fréquence) :	Sortie de 205 VCA, connecté en étoile, 160 Hz, 2400 tr/min.
Intensité nominale :	4,87 A

Configuration :	WP50, salle blanche, 400 V
Puissance nominale :	TBD
Tension et fréquence nominales (du convertisseur de fréquence) :	TBD
Intensité nominale :	TBD

Configuration :	WP81, salle blanche, 400 V
Puissance nominale :	TBD
Tension et fréquence nominales (du convertisseur de fréquence) :	TBD
Intensité nominale :	TBD

Systeme d'entraînement

Moteur, IE5 (standard)

Configuration :	WP50, salle blanche, 230V
Puissance nominale :	TBD
Tension et fréquence nominales (du convertisseur de fréquence) :	TBD
Intensité nominale :	TBD

Configuration :	WP81, salle blanche, 230V
Puissance nominale :	TBD
Tension et fréquence nominales (du convertisseur de fréquence) :	TBD
Intensité nominale :	TBD

Moteur, option Premium/CUS

Classe d'efficacité :	Premium
Boîtier / protection du moteur :	IP66

Configuration :	Bleu WP50
Puissance nominale :	0,37 kW
Tension et fréquence nominales (du convertisseur de fréquence) :	Sortie 265 V CA, connecté en triangle, 60 Hz
Intensité nominale :	1,40 A

Configuration :	Bleu WP81
Puissance nominale :	0,75 kW
Tension et fréquence nominales (du convertisseur de fréquence) :	Sortie 265 V CA, connecté en triangle, 60 Hz
Intensité nominale :	2,72 A

Code pays :	US/CA
-------------	-------

Moteur, option ATEX/EX uniquement

Classe d'efficacité :	IE2/IE3
Boîtier / protection du moteur :	IP66
Classe de sécurité :	Ex db eb IIC T4 Gb

Configuration :	Bleu WP50
Puissance nominale :	0,25 kW
Tension et fréquence nominales (du convertisseur de fréquence) :	Sortie 230 V CA, connecté en triangle, 50 Hz
Intensité nominale :	1,30 A

Configuration :	Bleu WP81
Puissance nominale :	0,75 kW
Tension et fréquence nominales (du convertisseur de fréquence) :	Sortie 230 V CA, connecté en triangle, 50 Hz
Intensité nominale :	2,94 A
Code pays :	UE + Non spécifique

Moteur, option de moteur antidéflagrant BT

Classe d'efficacité :	Premium
Boîtier / protection du moteur :	IP66
Classe de sécurité :	Classe1 Div1 Groupe D
Configuration :	Bleu WP50
Puissance nominale :	0,37 kW
Tension et fréquence nominales (du convertisseur de fréquence) :	Sortie 208-230 V CA, connecté en triangle, 60 Hz
Intensité nominale :	2,1 – 2,0 A

Configuration :	Bleu WP81
Puissance nominale :	1,1 kW
Tension et fréquence nominales (du convertisseur de fréquence) :	Sortie 230 V CA, connecté en triangle, 60 Hz
Intensité nominale :	4,4 A

Code pays :	US/CA
-------------	-------

Engrenage

Boîte à engrenages à angle droit, à engrenage conique hélicoïdal ultra-efficace.

Lubrifiant :	Huile agréée pour les applications alimentaires
--------------	---

Angle de montage maximal par rapport à l'horizontale :	0 °C - 45 °C(Différents intervalles d'angle en fonction de la configuration - Remarque : Le moteur ne doit pas être orienté vers le bas)
--	---

Unité d'entraînement à finition de surface, standard :	Bleu peint RAL 5010
--	---------------------

Unité d'entraînement à finition de surface, option salle blanche :	Traitement de conversion des surfaces scellées, corps lisse (sans ventilateur)
--	--

Console / bride

Hauteur standard ou option de hauteur étendue pour les réservoirs isolés.

Attache, taille WP50 :

Raccordement à clamp

Attache, taille WP81 :

Raccordement des boulons de brides

Données physiques

Matériaux

Roue centrifuge et plaque à souder :

AISI316L (UNS S31603)

Moteur d'entraînement, arbre et console / bride :

AISI304 (UNS S30400)

Moteur à transmission, peint :

C2 selon la norme DIN 12944 (NSF/ANSI 51-2009e)

Moteur à transmission, salle blanche :

Surface d'adhérence permanente (nsd tupH) - conforme à FDA titre 21 CFR 175.300

Palier mâle :

Palier femelle :

Carbure de silicium (EN 12756)

Joint :

EPDM en option : FPM ou FFKM

Huile boîte à engrenages :

USDA H1

Températures

Pendant le mélange des produits, fluide :

90 °C max.

Pendant NEP (max. 50 tr/min) :

95 °C max.

Pendant nettoyage à la vapeur (max. 50 tr/min) :

125 °C max.

Pendant nettoyage à la vapeur (max. 0 tr/min) :

150 °C max.

Vitesse max. Taille de la turbine	Vitesse maxi tr/min	Asynchrone	Synchrone
		IE2/IE3/Premium Hz	IE5 Hz
100	800	81,0	161,6
150	480	48,5	97,0
200	480	83,0	148,8
250	230	40,0	71,3
300	200	34,5	62,0

Documentation :

Standard avec le certificat 2.2.

En option avec Q-Doc, y compris :

- Conformité au Règlement (CE) n° : 1935/2004
- Conformité à la directive (Ex/ATEX) 2014/34/UE (option ATEX, II -/2G Ex h IIC T4 -/Gb)
- Conformité au règlement CE sur les GMP
- 3.1 Certificats de matériaux selon la norme EN10204 (MTR) pour toutes les parties en contact avec le produit
- Conformité à la norme FDA CFR 21 (pièces non-métalliques) pour les élastomères, les céramiques et l'huile pour engrenages
- Déclaration EST (Encéphalopathie Spongiforme Transmissible) / ADI (ingrédient d'origine animale)
- Déclaration de conformité de la finition de surface

Construction :

1. Roue centrifuge
2. Joints
3. Palier femelle
4. Palier mâle
5. Plaque à souder
6. Raccordement par bague de serrage (WP50 uniquement)
7. Raccordement à boulon de bride (WP81 uniquement)
8. Système d'entraînement

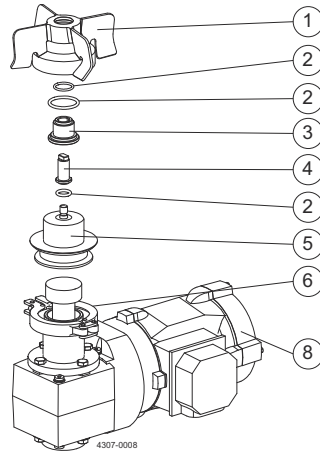


Figure 1. LeviMag WP50

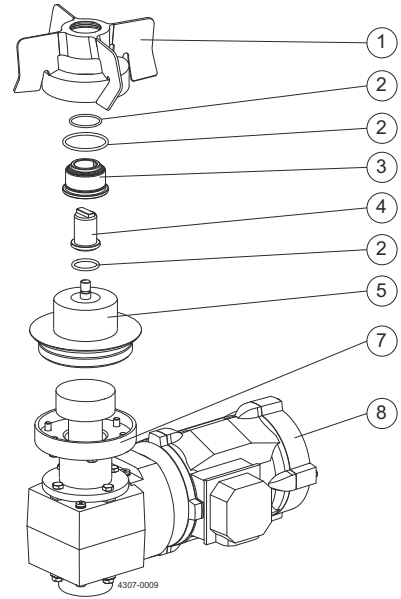
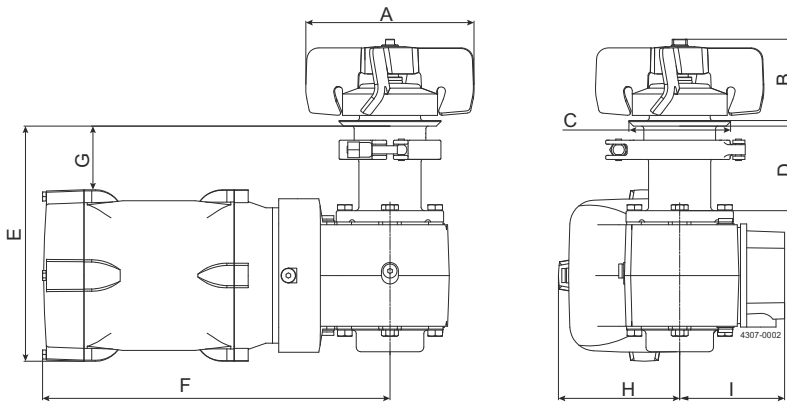


Figure 2. LeviMag WP81

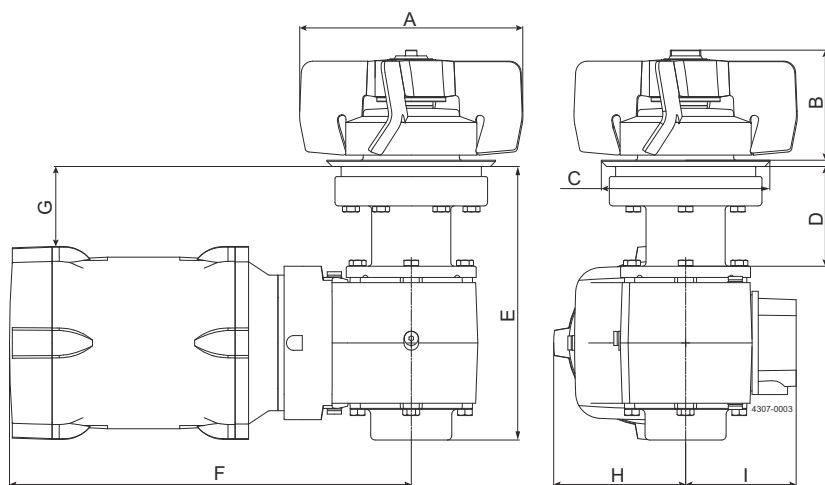
Dimensions (mm)



LeviMag WP50

Modèle	Taille WP50 - Ø100, roue centrifuge				Taille WP50 - Ø150, roue centrifuge			
	Console hauteur standard + peint à transmission peint	Console hauteur prolongée + peint à transmission peint	Console hauteur standard + moteur à transmission de salle blanche	Console hauteur prolongée + moteur à transmission de salle blanche	Console hauteur standard + peint à transmission peint	Console hauteur prolongée + peint à transmission peint	Console hauteur standard + moteur à transmission de salle blanche	Console hauteur prolongée + moteur à transmission de salle blanche
A	Ø100	Ø100	Ø100	Ø100	Ø150	Ø150	Ø150	Ø150
B	72	72	72	72	72	72	72	72
C	Ø90	Ø90	Ø90	Ø90	Ø90	Ø90	Ø90	Ø90
D	75	125	75	125	75	125	75	125
E IE5	200	250	TBD	TBD	200	250	TBD	TBD
F IE5	346,5	346,5	TBD	TBD	346,5	346,5	TBD	TBD
G IE5	65,0	115	TBD	TBD	65	115	TBD	TBD
H IE5	104,5	104,5	TBD	TBD	104,5	104,5	TBD	TBD
I IE5	91	91	TBD	TBD	91	91	TBD	TBD
E Premium/CUS	202	252	-	-	202	525	-	-
F Premium/CUS	318	318	-	-	318	318	-	-
G Premium/CUS	63	113	-	-	63	113	-	-
H Premium/CUS	105	105	-	-	105	105	-	-
I Premium/CUS	94	94	-	-	94	94	-	-
E ATEX	202	252	-	-	202	252	-	-
F ATEX	373	373	-	-	373	373	-	-
G ATEX	62	112	-	-	62	112	-	-
H ATEX	105	105	-	-	105	105	-	-

Modèle	Taille WP50 - Ø100, roue centrifuge				Taille WP50 - Ø150, roue centrifuge			
	Console hauteur standard + peint à transmission peint	Console hauteur prolongée + peint à transmission peint	Console hauteur standard + moteur à transmission de salle blanche	Console hauteur prolongée + moteur à transmission de salle blanche	Console hauteur standard + peint à transmission peint	Console hauteur prolongée + peint à transmission peint	Console hauteur standard + moteur à transmission de salle blanche	Console hauteur prolongée + moteur à transmission de salle blanche
I ATEX	119	119	-	-	119	119	-	-
E Antidéflagrant BT	223	273	-	-	223	273	-	-
F Antidéflagrant BT	520	520	-	-	520	520	-	-
G Antidéflagrant BT	45	95	-	-	45	95	-	-
H Antidéflagrant BT	123	123	-	-	123	123	-	-
I Antidéflagrant BT	142	142	-	-	142	142	-	-



LeviMag WP81

Modèle	Taille WP81 - Ø200, roue centrifuge				Taille WP81 - Ø250, roue centrifuge				Taille WP81 - Ø300, roue centrifuge			
	Console hauteur peint à transmission on peint	Console hauteur peint à transmission on peint	Console hauteur Hauteur + nettoyage à transmission on de salle propre	Console hauteur Hauteur + nettoyage à transmission on de salle propre	Console hauteur peint à transmission on peint	Console hauteur peint à transmission on peint	Console hauteur Hauteur + nettoyage à transmission on de salle propre	Console hauteur Hauteur + nettoyage à transmission on de salle propre	Console hauteur peint à transmission on peint	Console hauteur peint à transmission on peint	Console hauteur Hauteur + nettoyage à transmission on de salle propre	Console hauteur Hauteur + nettoyage à transmission on de salle propre
A	Ø200	Ø200	Ø200	Ø200	Ø250	Ø250	Ø250	Ø250	Ø300	Ø300	Ø300	Ø300
B	98	98	98	98	98	98	98	98	98	98	98	98
C	Ø149	Ø149	Ø149	Ø149	Ø149	Ø149	Ø149	Ø149	Ø149	Ø149	Ø149	Ø149
D	89	139	89	139	89	139	89	139	89	139	89	139
E IE5	242,5	292,5	TBD	TBD	242,5	292,5	TBD	TBD	242,5	292,5	TBD	TBD
F IE5	388,5	388,5	TBD	TBD	388,5	388,5	TBD	TBD	388,5	388,5	TBD	TBD
G IE5	75	125	TBD	TBD	75	125	TBD	TBD	75	125	TBD	TBD
H IE5	110	110	TBD	TBD	110	110	TBD	TBD	110	110	TBD	TBD
I IE5	106	106	TBD	TBD	106	106	TBD	TBD	106	106	TBD	TBD
E Premium/CUS	243	293	-	-	243	293	-	-	243	293	-	-
F Premium/CUS	354	354	-	-	354	354	-	-	354	354	-	-
G Premium/CUS	78	128	-	-	78	128	-	-	78	128	-	-
H Premium/CUS	110	110	-	-	110	110	-	-	110	110	-	-
I Premium/CUS	112	112	-	-	112	112	-	-	112	112	-	-
E ATEX	294	344	-	-	294	344	-	-	294	344	-	-
F ATEX	418	418	-	-	418	418	-	-	418	418	-	-
G ATEX	77	127	-	-	77	127	-	-	77	127	-	-
H ATEX	110	110	-	-	110	110	-	-	110	110	-	-
I ATEX	144	144	-	-	144	144	-	-	144	144	-	-
E Antidéflagrant BT	248	298	-	-	248	298	-	-	248	298	-	-

Modèle	Taille WP81 - Ø200, roue centrifuge				Taille WP81 - Ø250, roue centrifuge				Taille WP81 - Ø300, roue centrifuge			
	Console hauteur Hauteur + peint à transmissi on peint	Console hauteur Hauteur + peint à transmissi on peint	Console hauteur Hauteur + nettoyage à transmissi on de salle propre	Console hauteur Hauteur + nettoyage à transmissi on de salle propre	Console hauteur Hauteur + peint à transmissi on peint	Console hauteur Hauteur + peint à transmissi on peint	Console hauteur Hauteur + nettoyage à transmissi on de salle propre	Console hauteur Hauteur + nettoyage à transmissi on de salle propre	Console hauteur Hauteur + peint à transmissi on peint	Console hauteur Hauteur + peint à transmissi on peint	Console hauteur Hauteur + nettoyage à transmissi on de salle propre	Console hauteur Hauteur + nettoyage à transmissi on de salle propre
F Antidéflagrant BT	534	534	-	-	534	534	-	-	534	534	-	-
G Antidéflagrant BT	69	119	-	-	69	119	-	-	69	119	-	-
H Antidéflagrant BT	123	123	-	-	123	123	-	-	123	123	-	-
I Antidéflagrant BT	142	142	-	-	142	142	-	-	142	142	-	-

Sélection de la machine

LeviMag peut être dimensionné et configuré dans le configurateur Alfa Laval. Il est également possible de sélectionner la taille à l'aide des tableaux de sélection ci-dessous.

Informations nécessaires pour la sélection de la taille :

- Viscosité du produit
- Contenance du réservoir
- Diamètre du réservoir et forme du fond du réservoir
- Utilisation (voir ci-dessous pour connaître les niveaux d'utilisation)

Niveau d'utilisation	Utilisation	Description
1	Maintenir l'homogénéité du produit	Maintien de l'homogénéité des fluides et transfert de chaleur à faible gradient
2	Mélange doux	Mélange simple de fluides miscibles et transfert de chaleur à gradient élevé, aucune demande spécifique de temps de mélange, création de suspension si la vitesse de dépôt est inférieure à 0,015 m/s
3	Mélange	Mélange de fluides, temps de mélange relativement faible, création de suspension si la vitesse de dépôt est inférieure à 0,03 m/s
4	Mélange puissant	Dissolution de fluides, temps de mélange très faible, création de suspension si la vitesse de dépôt est inférieure à 0,06 m/s

Conditions préalables à l'utilisation des tableaux de sélection

- La hauteur du liquide doit être égale ou inférieure à 2½ fois le diamètre du réservoir
- La gravité spécifique du produit doit être inférieure ou égale à 1,1
- Si l'utilisation implique la mise en suspension de particules (voir les limites de vitesse de dépôt dans les niveaux d'utilisation), le diamètre D du réservoir doit être :

$$D \leq \sqrt{\frac{V \cdot \rho}{\pi}}$$

où V est le volume net.

- Si les conditions préalables ne sont pas remplies, veuillez contacter l'assistance technique mondiale d'Alfa Laval

Comment choisir :

1. Sélectionnez l'utilisation
2. Vérifiez les conditions préalables
3. Allez au tableau concernant l'utilisation choisie
4. Lisez le point pour le volume du réservoir (axe X) et la viscosité (axe Y) requis.
5. Choisissez la courbe à droite du point
6. Si c'est physiquement possible, une taille de roue centrifuge plus grande peut toujours être choisie - par exemple pour obtenir un traitement plus doux du produit (en fonctionnant à une vitesse plus faible)

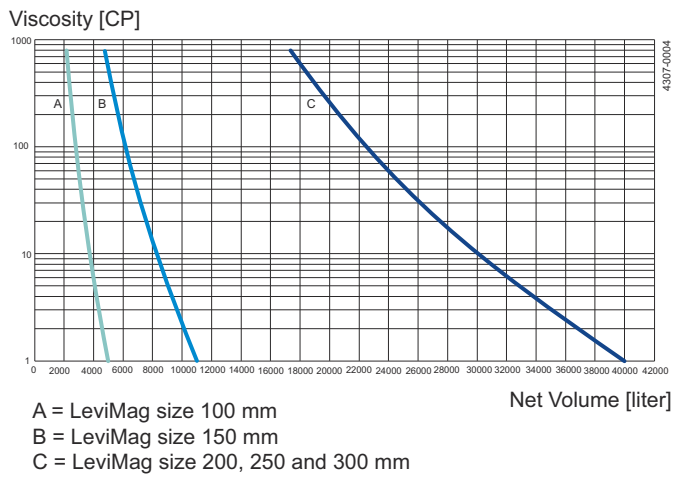


Figure 3. Niveau d'utilisation 1 : Maintenir l'homogénéité du produit Volume par rapport à la viscosité

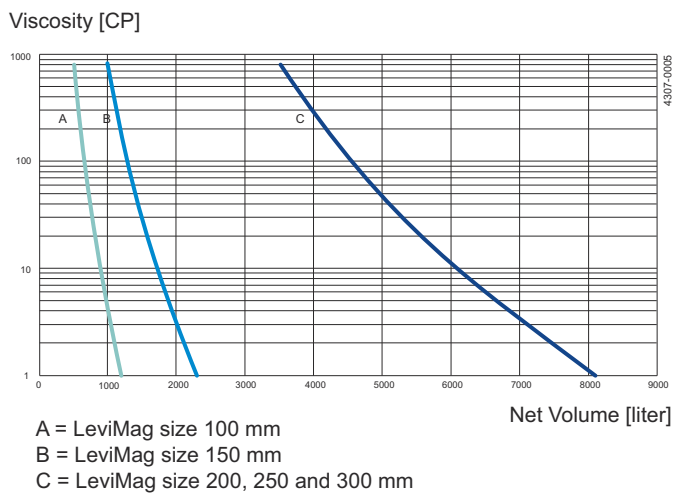


Figure 4. Niveau d'utilisation 2 : Mélange doux Volume par rapport à la viscosité

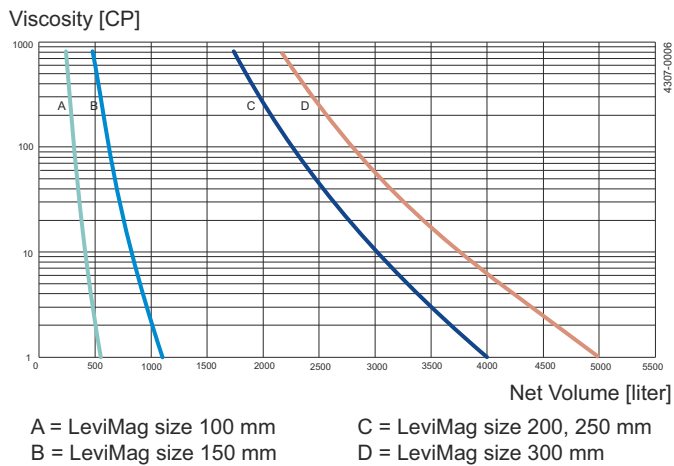


Figure 5. Niveau d'utilisation 3 : Mélange Volume par rapport à la viscosité

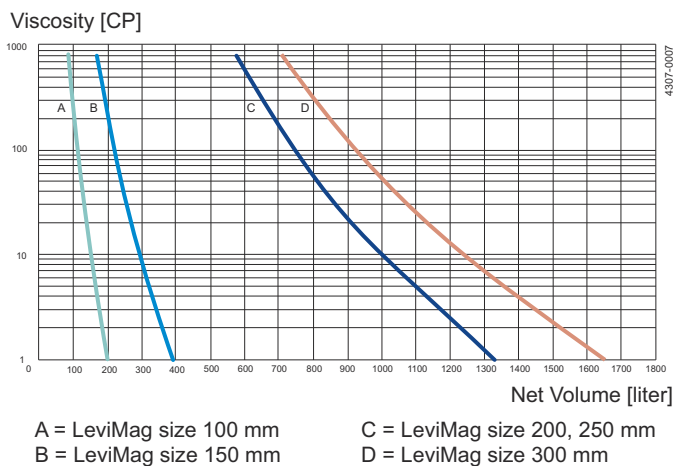


Figure 6. Niveau d'utilisation 4 : Mélange puissant Volume par rapport à la viscosité

Le présent document et son contenu sont soumis à des droits d'auteur et autres droits de propriété intellectuelle détenus par Alfa Laval AB (publ) ou l'une des sociétés de son groupe (ci-après, ensemble, « Alfa Laval »). Aucune partie de ce document ne peut être copiée, reproduite ou transmise sous quelque forme ou par quelque moyen que ce soit, ou à quelque fin que ce soit, sans l'autorisation expresse écrite d'Alfa Laval. Les informations et les services fournis dans ce document le sont au bénéfice et à titre de service pour l'utilisateur, et aucun engagement ni garantie n'est fait quant à l'exactitude ou à l'adéquation de ces informations et de ces services à quelque fin que ce soit. Tous droits réservés.