

Alfa Laval DuraCirc

Pompe à piston circonférentiel

Introduction

La DuraCirc d'Alfa Laval offre un équilibre parfait entre durabilité, fiabilité, haute efficacité et performances hygiéniques supérieures. Associée à des caractéristiques de conception permettant un entretien simple, la DuraCirc maintient le processus en marche. En plus d'une gamme de capacités de débit et de pression de pointe, la DuraCirc est dotée d'une certification hygiénique reconnue mondialement. Sa conception innovante comprend également des caractéristiques qui rendent le nettoyage et l'entretien plus rapides, plus faciles et plus fiables.

Applications

Conçue pour le nettoyage en place (NEP), la DuraCirc d'Alfa Laval est idéale pour les applications hygiéniques dans les industries laitières, alimentaires, des boissons, de la maison et des soins personnels. Sa conception à fiabilité élevée s'adapte tout particulièrement bien aux applications à faible viscosité avec des pressions de refoulement moyennes à élevées et qui nécessitent des équipements pouvant faire l'objet d'un nettoyage en place.

La pompe à piston circonférentiel DuraCirc est disponible avec 13 hauteurs de refoulement différentes pour gérer des débits jusqu'à 149 m³/h et des pressions différentielles jusqu'à 40 bar.

Avantages

- Rendement volumétrique élevé permettant d'optimiser le choix de la pompe, de réduire les coûts d'investissement, tout en améliorant le rendement du processus.
- Certifiés EHEDG et 3A, ils réduisent à la fois le risque de contamination croisée et la durée du cycle de NEP, ce qui permet de maintenir le rendement du processus et de réduire les coûts de nettoyage.
- Joint unique à chargement frontal, interchangeabilité totale des composants sans procédures d'entretien compliquées, fonctionnement des roulements à longue durée de vie et lubrifiant unique à longue durée de vie, ce qui rend l'entretien plus rapide et plus facile et augmente le rendement du processus.



- Conception robuste et durable grâce à un solide carter d'engrenages intégrant des arbres de diamètre supérieur et des roulements robustes positionnés de manière optimale, ce qui minimise le risque de contact avec la tête de pompe, réduit les besoins d'entretien et assure la continuité du processus.
- L'option de port DuraCirc Uni-Fit permet un remplacement direct et facile de la gamme SSCP d'Alfa Laval et d'autres grandes marques dans les systèmes de traitement existants, sans changer la tuyauterie.

Conception standard

Les rotors du piston à deux ailes en alliage spécial anti-grippant sont en standard. Tous les composants en acier en contact avec le fluide, comme le boîtier du rotor, le couvercle avant et les écrous du rotor, sont en W. 1.4404 (AISI 316L). Avec son boîtier d'engrenages et ses pieds en acier inoxydable, la pompe DuraCirc a un extérieur entièrement en acier inoxydable, ce qui la rend extrêmement résistante à la corrosion.

Le réducteur est conçu en standard avec des arbres duplex et des paliers robustes et durables. Cela permet d'obtenir une

conception très robuste et rigide de l'ensemble de l'arbre - une condition préalable à la très haute efficacité volumétrique obtenue.

Avec des élastomères profilés à compression définie et un emplacement optimisé de la garniture d'étanchéité d'arbre, la DuraCirc est conçue selon les normes de conception hygiénique les plus strictes et sa capacité à être nettoyée selon NEP est vérifiée et efficace.

La pompe intègre une garniture mécanique simple à chargement frontal, qui permet une inspection ou un remplacement rapide et simple sans avoir à démonter la tuyauterie. Des garnitures d'étanchéité mécaniques simples rincées et doubles ainsi que des joints toriques sont disponibles en option.

La DuraCirc d'Alfa Laval peut être fournie soit en tant que pompe à arbre nu, soit montée sur une platine support dotée d'un

accouplement, d'une protection, d'un motoréducteur et d'un carter pour une installation facile et prête à l'emploi.

Principe de fonctionnement

Les pistons du rotor tournent autour de la périphérie du canal dans le corps de la pompe. Ceci permet de générer en permanence un vide partiel au niveau de l'orifice d'aspiration lorsque les rotors se désengrènent, entraînant ainsi l'introduction de liquide dans la pompe. Le liquide est amené autour du canal par les pistons du rotor et déplacé à mesure que les pistons du rotor s'engrènent de nouveau, générant ainsi une pression au niveau de l'orifice de refoulement. Le sens du débit peut être inversé.

Données techniques

Spécifications standard

Rotors du piston :	Alliage non grippant
Autres pièces en acier en contact avec le produit :	W.14404 (316L)
Finition de la surface intérieure :	Mécanique Ra ≤ 0,8
Arbres :	Duplex 1.4460 (329)
Boîte à engrenages :	Acier inoxydable
Platine support :	Acier inoxydable
Protection de l'accouplement :	Acier inoxydable
Élastomères en contact avec le produit :	EPDM
Autres élastomères :	FPM
Garniture d'étanchéité d'arbre :	Mécanique simple
Surface de joint rotatif :	Carbure de silicium
Surface de joint fixe	Carbone

Garnitures d'étanchéité d'arbre

Garniture mécanique simple, garniture mécanique simple avec rinçage, garniture mécanique double et joint torique simple et avec rinçage disponibles.	
Pression de service maximale, garniture mécanique, SiC/Car :	15 bar / 217 psi
Pression de service maximale, garniture mécanique, SiC/SiC :	Pression maximale de la pompe
Pression de rinçage maximale, rinçage simple :	0,5 bar / 7,25 psi
Pression de rinçage maximale, garniture mécanique double, SiC/Car :	16 bar / 232 psi
Pression de rinçage maximale, garniture mécanique double, SiC/SiC :	20 bar / 290 psi
Pression maximale du processus, joint torique :	7 bar / 102 psi
Pression de rinçage maximale, joint torique :	0,5 bar / 7,25 psi
Consommation d'eau de rinçage :	30 l/hr / 7 gallon/hr
Raccords de rinçage, DuraCirc 32-43 :	BSP/G 1/8" ou NPT 1/8"
Raccords de rinçage, DuraCirc 52-74 :	BSP/G 1/4" ou NPT 1/4"

Température

Température maximale de processus et de NEP :	150 °C / 302 °F
---	-----------------

Moteurs

Motoréducteur à 4 pôles, norme métrique CEI, 50/60 Hz, adapté à la conversion de fréquence, IP55, classe d'isolation F.

Garantie

Garantie étendue de 3 ans sur les pompes DuraCirc. La garantie couvre toutes les pièces sauf les pièces d'usure, à condition d'utiliser des pièces de rechange Alfa Laval d'origine.

Données processus

Modèle de pompe	Débitement			Entrée / sortie		Diff. Pression		Vitesse max.
	Litres/tour	Imp gal/100 tr	US gal/ 100 tr	mm	pouces	bar	psi	tr/min
32	0,03	0,66	0,79	25	1	25	362	1000
33	0,06	1,32	1,58	40	1½	25	362	1000

Modèle de pompe	Débitement			Entrée / sortie		Diff. Pression		Vitesse max.
	Litres/tour	Imp gal/100 tr	US gal/ 100 tr	mm	pouces	bar	psi	tr/min
34	0,12	2,64	3,17	50	2	16	232	1000
42	0,23	5,06	6,07	50	2	20	290	750
43	0,29	6,38	7,66	50	2	13	188	750
52	0,38	8,36	10,03	50	2	37	536	750
53	0,59	12,97	15,57	65	2½	25	362	750
54	0,96	21,12	25,3	80	3	16	232	750
62	1,44	31,67	38,04	80	3	37	536	600
63	1,97	43,33	52,03	100	4	25	362	600
72	1,92	42,23	50,7	100	4	40	580	600
73	2,86	62,91	75,55	150	6	25	362	600
74	4,14	91,1	109,4	150	6	16	232	600

Dimensions

(mm)

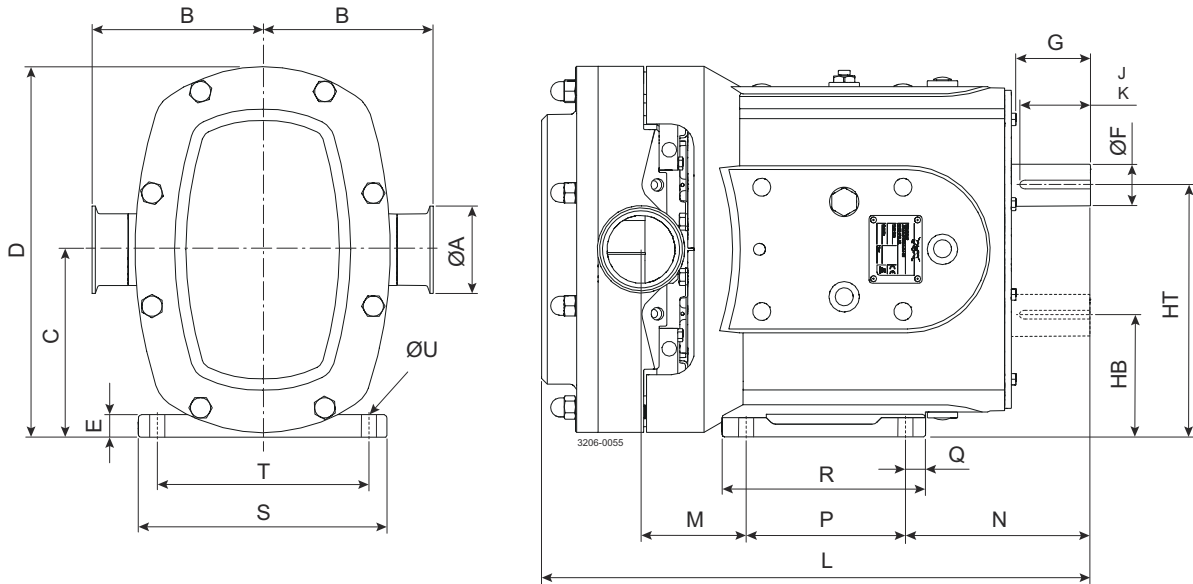


Figure 1. Position horizontale

ØU = 4 trous

J = longueur de la clé

K = profondeur de la clé

Dimensions DuraCirc Uni-Fit

Modèle de pompe	A	B	C	D	E	F	G	HB	HT	J	K	L	M	N	P	Q	R	S	T	U
32	25	89	107	212	12	22	42	73	141	32	6	330	52	124	100	25	140	150	124	12
33	40	89	107	212	12	22	42	73	141	32	6	336	52	124	100	25	140	150	124	12
34	40	89	107	212	12	22	42	73	141	32	6	354	60	124	100	25	140	150	124	12
42	40	108	132	262	10	28	56	88	176	40	8	414	72	139	125	16	158	185	154	14
43	50	109	132	262	10	28	56	88	176	40	8	422	81	139	125	16	158	185	154	14
52	50	136	186	348	40	38	66	129	243	63	10	473	84	168	140	22	180	220	190	14
53	65	136	186	348	40	38	66	129	243	63	10	486	90	168	140	22	180	220	190	14
54	80	136	186	348	40	38	66	129	243	63	10	513	111	168	140	22	180	220	190	14
62	80	168	238	436	59	45	85	163	313	70	14	586	118	199	160	25	223	250	216	14
63	100	168	238	436	59	45	85	163	313	70	14	606	125	199	160	25	223	250	216	14
72	100	187	264	502	44	60	105	175	353	90	18	700	109	246	215	20	276	280	246	14
73	150	203	264	502	44	60	105	175	353	90	18	725	122	246	215	20	276	280	246	14
74	150	216	264	502	44	60	105	175	353	90	18	759	144	246	215	20	276	280	246	14



Remarque ! DuraCirc Uni-Fit est une option qui permet de respecter les dimensions de port à port et de hauteur de port d'un modèle équivalent de pompe à arbre nu SCPP.

Dimensions standard DuraCirc

Modèle de pompe	A	B	C	D	E	F	G	HB	HT	J	K	L	M	N	P	Q	R	S	T	U
32	25	105	115	220	12	22	42	81	149	32	6	330	52	124	100	25	140	150	124	12
33	40	105	115	220	12	22	42	81	149	32	6	336	52	124	100	25	140	150	124	12
34	50	105	115	220	12	22	42	81	149	32	6	354	60	124	100	25	140	150	124	12
42	50	125	132	262	10	28	56	88	176	40	8	414	72	139	125	16	158	185	154	14
43	50	125	132	262	10	28	56	88	176	40	8	422	81	139	125	16	158	185	154	14
52	50	151	163	325	17	38	66	106	220	63	10	473	84	168	140	22	180	220	190	14
53	65	151	163	325	17	38	66	106	220	63	10	486	90	168	140	22	180	220	190	14
54	80	159	163	325	17	38	66	106	220	63	10	513	111	168	140	22	180	220	190	14
62	80	185	200	398	21	45	85	125	275	70	14	586	118	199	160	25	223	250	216	14
63	100	185	200	398	21	45	85	125	275	70	14	606	125	199	160	25	223	250	216	14
72	100	203	242	480	22	60	105	153	331	90	18	700	109	246	215	20	276	280	246	14
73	150	203	242	480	22	60	105	153	331	90	18	725	122	246	215	20	276	280	246	14
74	150	203	242	480	22	60	105	153	331	90	18	759	144	246	215	20	276	280	246	14

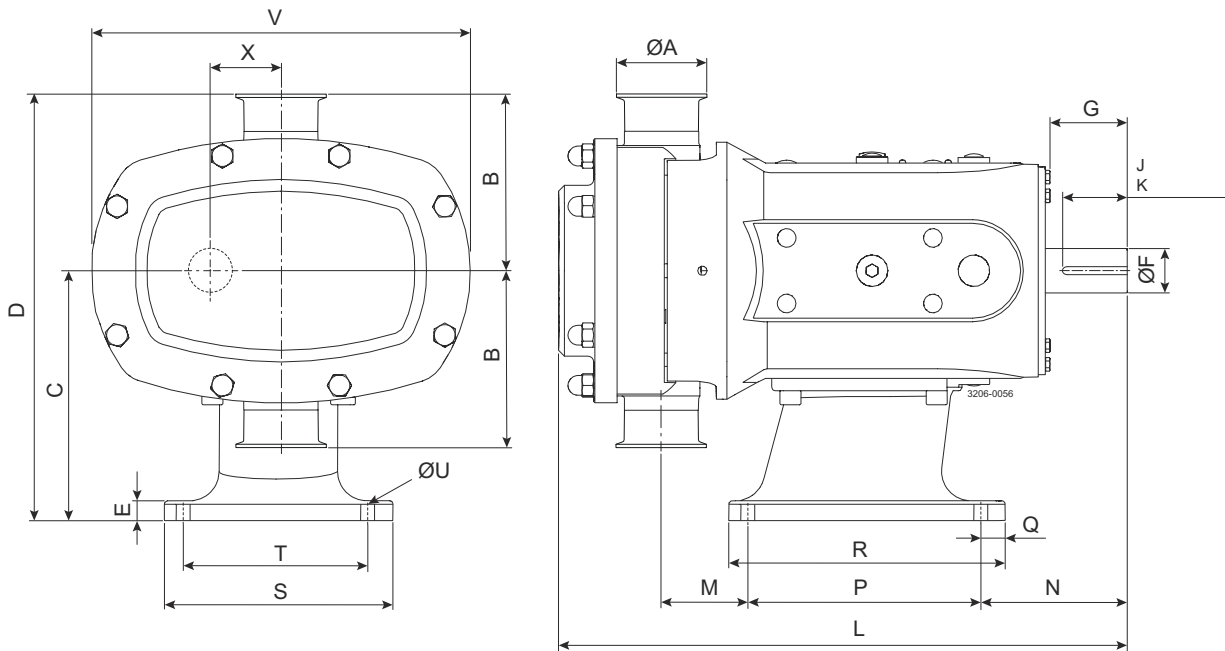


Figure 2. Position verticale

ØU = 4 trous

J = longueur de la clé

K = profondeur de la clé

Dimensions standard DuraCirc

Modèle de pompe	A	B	C	D	E	F	G	J	K	L	M	N	P	Q	R	S	T	U	V	X
32	25	105	147	252	12	22	42	32	6	330	52	124	100	41	160	130	100	12	204	34
33	40	105	147	252	12	22	42	32	6	336	52	124	100	41	160	130	100	12	204	34
34	50	105	147	252	12	22	42	32	6	354	60	124	100	41	160	130	100	12	204	34
42	50	125	175	300	15	28	56	40	8	414	51	130	155	48	220	160	125	14	254	44
43	50	125	175	300	15	28	56	40	8	422	60	130	155	48	220	160	125	14	254	44
52	50	151	213	364	17	38	66	63	10	473	61	131	200	17	232	190	150	14	324	57
53	65	151	213	364	17	38	66	63	10	486	67	131	200	17	232	190	150	14	324	57
54	80	159	213	372	17	38	66	63	10	513	88	131	200	17	232	190	150	14	324	57
62	80	185	257	442	18	45	85	70	14	586	85	192	200	43	260	220	180	14	396	75
63	100	185	257	442	18	45	85	70	14	606	92	192	200	43	260	220	180	14	396	75
72	100	203	294	497	20	60	105	90	18	700	97	213	260	30	310	250	210	14	476	89
73	150	203	294	497	20	60	105	90	18	725	110	213	260	30	310	250	210	14	476	89
74	150	203	294	497	20	60	105	90	18	759	132	213	260	30	310	250	210	14	476	89

Options

- Garnitures mécaniques en carbure de silicium/ carbure de silicium.
- Garniture mécanique simple avec rinçage.
- Garniture mécanique double.
- Joint torique EDPM ou FPM, simple et rincé.
- Élastomères en contact avec le produit en FPM ou FFPM.
- Position horizontale ou verticale.
- Dimensions DuraCirc Uni-Fit pour l'option d'un port de mise à niveau.
- Chemise de chauffage et de refroidissement.
- Entrée rectangulaire.
- Option aseptique (voir fiche technique séparée).
- Enveloppe en acier inoxydable recouvrant l'accouplement et le moteur.
- Platine support dotée de pieds (boules) réglables en acier inoxydable.

Taille des pompes

Certaines informations essentielles sont nécessaires afin de pouvoir choisir la taille appropriée d'une pompe à piston circonférentiel. La mise à disposition des informations listées ci-dessous permet à notre personnel d'assistance technique de sélectionner la pompe optimale.

Données relatives au produit / au fluide

- Fluide à pomper
- Viscosité
- Température de pompage, minimale, normale et maximale
- Température(s) de nettoyage en place, minimale, normale et maximale

Données de performances

- Débit, minimum, normal et maximal
- Hauteur de refoulement/pression (au plus près de la sortie de la pompe)
- Conditions d'aspiration

Le présent document et son contenu sont soumis à des droits d'auteur et autres droits de propriété intellectuelle détenus par Alfa Laval AB (publ) ou l'une des sociétés de son groupe (ci-après, ensemble, « Alfa Laval »). Aucune partie de ce document ne peut être copiée, reproduite ou transmise sous quelque forme ou par quelque moyen que ce soit, ou à quelque fin que ce soit, sans l'autorisation expresse écrite d'Alfa Laval. Les informations et les services fournis dans ce document le sont au bénéfice et à titre de service pour l'utilisateur, et aucun engagement ni garantie n'est fait quant à l'exactitude ou à l'adéquation de ces informations et de ces services à quelque fin que ce soit. Tous droits réservés.