

# Alfa Laval Unique Mixproof NEP

## Vannes à double siège

### Introduction

La vanne Alfa Laval Unique Mixproof NEP est une vanne à double obturation qui permet l'écoulement simultané de deux fluides par la même vanne sans risque de contamination croisée. Multi-usages et destinée à véhiculer des fluides de nettoyage, cette vanne NEP polyvalente et légère achemine en sécurité les fluides NEP. La vanne Unique Mixproof CIP peut distribuer des fluides NEP sous pression vers la zone qui nécessite un nettoyage ou acheminer dans la cuve le fluide de nettoyage par le haut d'un dispositif de nettoyage de cuve. Dérivée des vannes Uniques à Siège simple éprouvées, elle s'adapte facilement aux exigences du process tout en respectant les normes d'hygiène.

### Applications

La vanne Unique Mixproof Alfa Laval permet d'assurer une gestion en continu des flux et la sécurité NEP pour les process hygiéniques dans lesquels la sécurité produit est une priorité, tels que dans les industries laitières, alimentaires, des boissons et dans bien d'autres.

### Avantages

- Obtenez la sécurité sur le produit dont vous avez besoin en éliminant le risque de contamination croisée
- Améliorez la fiabilité et la flexibilité de votre process et de la configuration du NEP en fonctionnement
- Minimisez le risque d'arrêt machine imprévu comme le temps et les ressources dépensés en maintenance de routine
- Améliorez la durabilité et limitez l'impact environnemental en réduisant l'utilisation de l'eau et des fluides NEP
- Abaissez le coût total de possession grâce à une vanne Mixproof éprouvée et économique pour acheminer des fluides de nettoyage

### Conception standard

Une série de composants de base, comprenant un corps de vanne, des joints, un actionneur sans maintenance et une conception de clapet optimisée pour minimiser le déversement, comprend la vanne NEP Alfa Laval Unique Mixproof. Des orifices de détection de fuite permettent d'inspecter visuellement sans avoir à démonter la vanne, et ainsi de signaler aux opérateurs la nécessité de remplacer les pièces d'usure.

Le peu de pièces simples mobiles contribue à la fiabilité du fonctionnement et à la réduction des coûts de maintenance. La vanne peut également être montée avec des éléments Alfa Laval ThinkTop.

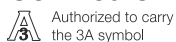


### Principe de fonctionnement

La vanne Alfa Laval Unique Mixproof NEP est une vanne normalement fermée (NF) commandée à distance au moyen d'air comprimé. La vanne comporte deux clapets indépendants et une conception à trois joints pour séparer les deux fluides l'un de l'autre; l'espace entre les joints forme une chambre de fuite sous pression atmosphérique pour toutes les conditions de fonctionnement. Les fuites sont rares mais, si elles se produisent, le produit s'écoule dans la chambre de fuite et se vide à la sortie pour être facilement détecté. Lorsque la vanne est ouverte, la chambre de fuite est fermée. Le fluide peut alors s'écouler d'une conduite à l'autre. La conception à trois joints de la vanne minimise le déversement et assure que l'eau et les fluides NEP traversent et rincent la chambre de fuite.

La vanne traite principalement les fluides de nettoyage. Sa conception équilibrée assure un contrôle complet du débit et élimine les coups de bélier. Un montage à l'envers est possible.

## Certificats



## Données techniques

### Pression

Pression maxi. du produit :	1000 kPa (10 bar) / 145 psi
Pression minimale du produit :	Vide total
Pression de maintien (clapet inférieur) :	600 kPa (6 bar) / 87 psi
Plage de pressions d'air :	600-800 kPa (6-8 bar) / 87-116 psi

### Température

Plage de températures :	EPDM	-5 °C à +140 °C / 23 °F à 284 °F
	HNBR	-5 °C à +125 °C / 23 °F à 257 °F

### Classification ATEX

Classification :	II 2 G D <sup>1</sup>
------------------	-----------------------

<sup>1</sup> Cet équipement n'entre pas dans le champ d'application de la directive 2014/34/UE et ne doit pas porter un marquage CE distinct conformément à la directive car l'équipement n'a pas de source d'inflammation propre.

## Données physiques

### Matériaux

Pièces en acier en contact avec le produit	1.4404 (316L)
Autres pièces en acier :	1.4301 (304)

### Finition de surface

Externe (semi-brillant) :	Ra < 1,6 µm / Ra < 64 µi
Interne (poli) :	Ra < 0,8 µm / Ra < 32 µi



**Note!** Les valeurs Ra concernent uniquement la surface interne.

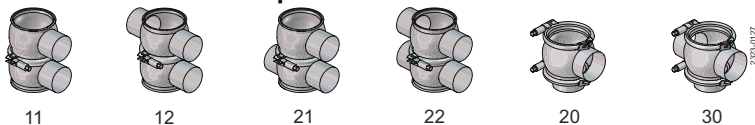
### Jointes en contact avec le produit

Matériau du joint :	EPDM, FPM, HNBR
---------------------	-----------------

### Autres joints

Jointes d'actionneur :	NBR
Bande de guidage :	PTFE

## Combinaison de corps de vanne



### Combinaisons de corps de vanne, exemple : type 11

1 Nombre de ports - corps de vanne inférieur

1 Nombre de ports - corps de vanne supérieur



**Note!**

Standard : Inter-corps fixé par clamp

**Courbes chute de pression/débit**

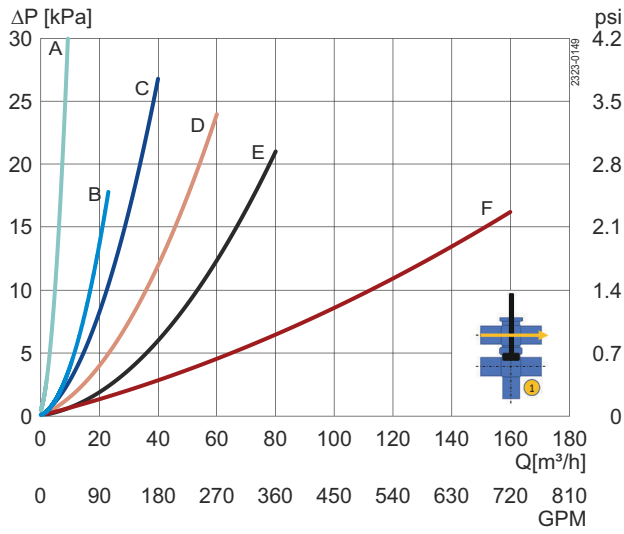


Figure 1. Courbes chute de pression/débit, corps supérieur

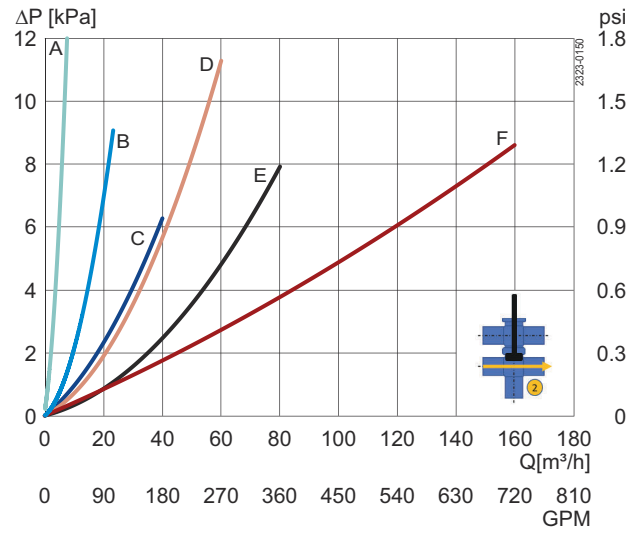


Figure 2. Courbes Pression/Débit, corps inférieur

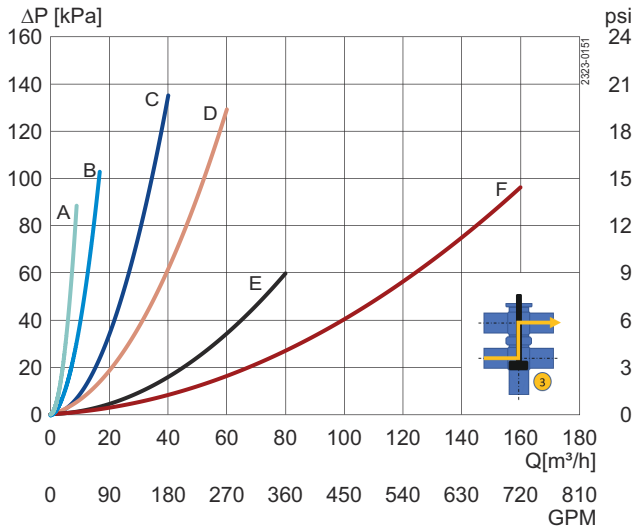


Figure 3. Courbes chute de pression/débit, entre les corps

- A = DN25 / ISO 25 / 1"
- B = DN40 / ISO 38 / 1½"
- C = DN50 / ISO 51 / 2"
- D = DN65 / ISO 63,5 / 2½"
- E = DN80 / ISO 76,1 / 3"
- F = DN100 / ISO 101,6 / 4"

**Consommation d'air**

Taille	DN/OD						DN					
	25 mm / 1"	38 mm / 1½"	51 mm / 2"	63,5 mm / 2½"	76,1 mm / 3"	101,6 mm / 4"	25	42	50	65	80	100
Valeur Kv [m³/h]	9,3	16,2	34,4	52,2	104,3	163,3	9,3	16,2	34,4	52,2	104,3	163,3
Valeur Cv [GPM/psi]	10,8	18,7	39,8	60,4	120,5	188,8						

Taille	DN/OD						DN					
	25 mm / 1"	38 mm / 1½"	51 mm / 2"	63,5 mm / 2½"	76,1 mm / 3"	101,6 mm / 4"	25	42	50	65	80	100
Mouvement principal [L]	0,64	0,64	0,64	0,64	1,48	1,48	0,64	0,64	0,64	0,64	1,48	1,48
[in³]	38,84	38,84	38,84	38,84	90,48	90,48						

**Dimensions**

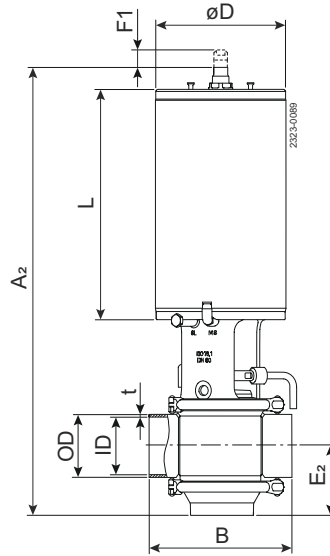
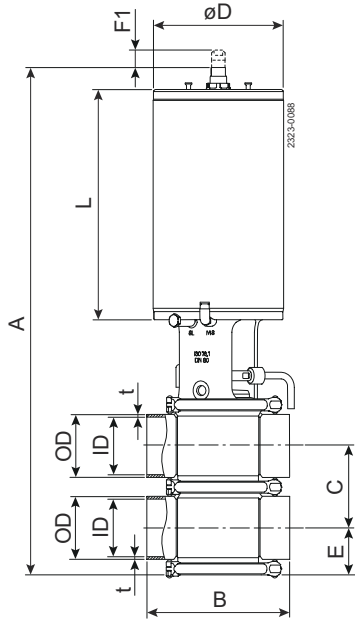


Figure 5. Unique Mixproof NEP Type 30

Figure 4. Vanne Unique Mixproof NEP

(mm)

Taille	DN/OD						DN					
ISO/DIN	25	38	51	63,5	76,1	101,6	25	40	50	65	80	100
A	422	450	471	496	612	661	430,4	456,4	476	508	628	666
A <sub>2</sub>	440	460	513	536	660	702	449	466,4	516	545	666	706
B	100	99	122	162	172	238	100	99	122	162	172	240
C	47,8	60,8	73,8	86,3	98,9	123,6	52	64	76	92	107	126
OD	25	38	51	63,5	76,1	101,6	26	41	53	70	85	104
DI	21,8	34,8	47,8	60,3	72,9	97,6	29	38	50	66	81	100
t	1,6	1,6	1,6	1,6	1,6	2	1,5	1,5	1,5	2	2	2
E	33	40,6	44	50	51	69	35	43	45	53	61	70
E <sub>2</sub>	50	50	85	90	99	110	50	50	85	90	99	110
F1	30,5	30,5	30,5	30,5	43	43	30,5	30,5	30,5	30,5	43	43
øD	115	115	115	115	157	157	115	115	115	115	157	157
L	205	205	205	205	278	278	205	205	205	205	278	278
Poids, type 22 (kg)	8,9	9,1	10,7	12,9	22,2	25,0	9,1	9,3	10,8	13,2	22,7	25,1
Poids, type 30 (kg)	8,3	8,5	9,9	11,5	20,3	21,8	8,5	8,7	9,9	11,7	20,6	21,9

(pouce)

Taille	OD						
ISO/DIN	1"	1½"	2"	2½"	3"	4"	
A	16,61	17,72	18,56	19,54	24,08	26,03	
A <sub>2</sub>	17,32	18,11	20,20	21,10	25,98	27,64	
B	3,94	0,39	4,80	6,38	6,77	9,37	
C	1,88	2,39	2,91	3,40	3,89	4,87	
OD	1,00	1,50	2,00	2,50	3,00	4,00	
DI	0,86	1,37	1,88	2,37	2,87	3,84	
t	0,06	0,06	0,06	0,06	0,06	0,08	
E	1,30	1,60	1,71	1,98	2,00	2,72	
E <sub>2</sub>	1,97	1,97	3,35	3,54	3,90	4,33	
F1	1,20	1,20	1,20	1,20	1,69	1,69	
øD	4,53	4,53	4,54	4,54	6,20	6,20	
L	8,07	8,07	8,06	8,06	10,94	10,93	
Poids, Type 22 (lb)	19,78	20,22	23,6	28,4	49,0	55,1	
Poids, Type 30 (lb)	18,44	18,89	21,8	25,4	44,8	48,1	

Le présent document et son contenu sont soumis à des droits d'auteur et autres droits de propriété intellectuelle détenus par Alfa Laval AB (publ) ou l'une des sociétés de son groupe (ci-après, ensemble, « Alfa Laval »). Aucune partie de ce document ne peut être copiée, reproduite ou transmise sous quelque forme ou par quelque moyen que ce soit, ou à quelque fin que ce soit, sans l'autorisation écrite d'Alfa Laval. Les informations et les services fournis dans ce document le sont au bénéfice et à titre de service pour l'utilisateur, et aucun engagement ni garantie n'est fait quant à l'exactitude ou à l'adéquation de ces informations et de ces services à quelque fin que ce soit. Tous droits réservés.

200008486-6-FR

© Alfa Laval

**Comment contacter Alfa Laval**

Nos coordonnées sont mises à jour sur notre site Internet [www.alfalaval.com](http://www.alfalaval.com)