

Traduction des instructions originelles









**Transport:**

Assurez-vous toujours que l'air comprimé a été évacué

Vérifiez toujours que tous les raccordements sont déconnectés avant de tenter de retirer la vanne de l'installation

Purgez toujours les liquides contenus dans les vannes avant le transport

Utilisez toujours les points de levage prévus à cet effet, le cas échéant

Vérifiez toujours que la vanne est suffisamment sécurisée pendant le transport – si un emballage spécial conçu à cet effet est disponible, il doit toujours être utilisé







## Informations sur le recyclage.

### • Déballage

- Les emballages sont généralement des caisses en bois, en plastique ou en carton avec, dans certains cas, des sangles métalliques.
- Les caisses en bois et en carton peuvent être réutilisées, recyclées ou utilisées pour la récupération d'énergie
- Le plastique doit être recyclé ou incinéré dans une usine d'incinération des déchets aux normes
- Les sangles métalliques doivent être renvoyées en vue de leur recyclage

### • Maintenance

- Lors des opérations de maintenance, l'huile et les pièces d'usure de la machine sont remplacées
- Toutes les pièces métalliques doivent être renvoyées en vue de leur recyclage
- Les pièces électroniques usées ou défectueuses doivent être envoyées à un négociant habilité qui prendra en charge leur recyclage
- L'huile et toutes les pièces d'usure non métalliques doivent être éliminées conformément aux réglementations locales en vigueur

### • Mise au rebut

- Une fois son utilisation terminée, l'équipement doit être recyclé selon les réglementations locales correspondantes en vigueur. Outre l'équipement à proprement parler, tout déchet dangereux résultant du liquide de traitement doit être considéré et traité de la manière appropriée. En cas de doute, ou en l'absence de réglementations locales, veuillez contacter le revendeur Alfa Laval local.













































**Bruit**

À un mètre de l'échappement et à 1,6 mètre au-dessus de cet échappement, le niveau sonore de l'actionneur de la vanne est d'environ 77 db(A) sans tampon d'insonorisation et d'environ 72 db(A) avec tampon d'insonorisation – et ce, mesuré à une pression atmosphérique de 7 bars.





























## 6.5 Kits d'entretien & schémas (installation du bouchon 1-5)

## 6. Liste des pièces détachées et kits d'entretien

Toutes les pièces figurent sur le schéma et dans la nomenclature.

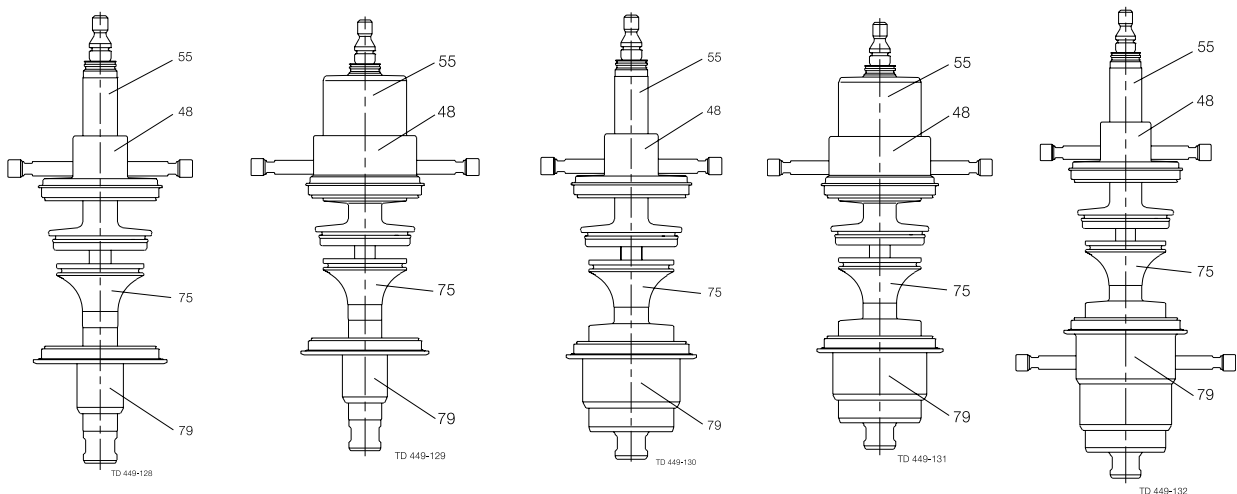
**Remarque !** Exception faite des tailles DN125, DN150, Sch. 5 5" et Sch. 5 6", c'est le plus petit corps qui détermine le Kit d'entretien utilisé lorsque les corps supérieur et inférieur sont de taille différente.

**Remarque !** Les corps de valve avec collier nécessitent un joint torique supplémentaire (pos.52).

Dénomination	Numéro de la pièce	Dénomination	Numéro de la pièce
<b>Configuration bouchon 1</b>		<b>Configuration bouchon 3</b>	
<b>51 mm/DN50/Sch. 5 2"</b>		<b>51 mm/DN50/Sch. 5 2"</b>	
EPDM.....	9611-92-1550	EPDM.....	9611-92-1598
NBR .....	9611-92-1556	NBR .....	9611-92-1605
FPM .....	9611-92-1562	FPM .....	9611-92-1611
HNBR.....	9611-92-1568	HNBR.....	9611-92-1617
<b>63,5-76,1 mm/DN65-DN80/Sch. 5 3"</b>		<b>63,5-76,1 mm/DN65 - DN80/Sch. 5 3"</b>	
EPDM.....	9611-92-1552	EPDM.....	9611-92-1599
NBR .....	9611-92-1558	NBR .....	9611-92-1606
FPM .....	9611-92-1564	FPM .....	9611-92-1612
HNBR.....	9611-92-1570	HNBR.....	9611-92-1618
<b>101,6 mm/DN100/Sch. 5 4"</b>		<b>101,6 mm/DN100/Sch. 5 4"</b>	
<small>(numéro de série inférieur à 1030000 : date de fabrication antérieure à octobre 2003)</small>		<small>(numéro de série inférieur à 1030000 : date de fabrication antérieure à octobre 2003)</small>	
EPDM.....	9611-92-1554	EPDM.....	9611-92-1602
NBR .....	9611-92-1560	NBR .....	9611-92-1608
FPM .....	9611-92-1566	FPM .....	9611-92-1614
HNBR.....	9611-92-1572	HNBR.....	9611-92-1620
<b>101,6 mm/DN100/Sch. 5 4"</b>		<b>101,6 mm/DN100/Sch. 5 4"</b>	
<small>(numéro de série inférieur à 1030000 : date de fabrication antérieure à octobre 2003)</small>		<small>(numéro de série inférieur à 1030000 : date de fabrication antérieure à octobre 2003)</small>	
EPDM.....	9611-92-6334	EPDM.....	9611-92-6342
NBR .....	9611-92-6335	NBR .....	9611-92-6343
FPM .....	9611-92-6336	FPM .....	9611-92-6344
HNBR.....	9611-92-6337	HNBR.....	9611-92-6345
<b>DN125 - DN150/Sch. 5 5" - Sch. 5 6"</b>		<b>DN125 - DN150/Sch. 5 5" - Sch. 5 6"</b>	
EPDM.....	9611-92-6025	EPDM.....	9611-92-6033
NBR .....	9611-92-6026	NBR .....	9611-92-6034
FPM .....	9611-92-6027	FPM .....	9611-92-6035
HNBR.....	9611-92-6028	HNBR.....	9611-92-6036
<b>Configuration bouchon 2</b>		<b>Configuration bouchon 4</b>	
<b>51 mm/DN50/Sch. 5 2"</b>		<b>38 mm/DN40</b>	
EPDM.....	9611-92-1574	EPDM.....	9611-92-1622
NBR .....	9611-92-1580	NBR .....	9611-92-1628
FPM .....	9611-92-1586	FPM .....	9611-92-1634
HNBR.....	9611-92-1592	HNBR.....	9611-92-1640
<b>63,5-76,1 mm/DN65 - DN80/Sch. 5 3"</b>		<b>51 mm/DN50/Sch. 5 2"</b>	
EPDM.....	9611-92-1576	EPDM.....	9611-92-1623
NBR .....	9611-92-1582	NBR .....	9611-92-1629
FPM .....	9611-92-1588	FPM .....	9611-92-1635
HNBR.....	9611-92-1594	HNBR.....	9611-92-1641
<b>101,6 mm/DN100/Sch. 5 4"</b>		<b>63,5-76,1 mm/DN65 - DN80/Sch. 5 3"</b>	
<small>(numéro de série inférieur à 1030000 : date de fabrication antérieure à octobre 2003)</small>		<small>(numéro de série inférieur à 1030000 : date de fabrication antérieure à octobre 2003)</small>	
EPDM.....	9611-92-1578	EPDM.....	9611-92-1624
NBR .....	9611-92-1584	NBR .....	9611-92-1630
FPM .....	9611-92-1590	FPM .....	9611-92-1636
HNBR.....	9611-92-1596	HNBR.....	9611-92-1642
<b>101,6 mm/DN100/Sch. 5 4"</b>		<b>101,6 mm/DN100/Sch. 5 4"</b>	
<small>(numéro de série inférieur à 1030000 : date de fabrication antérieure à octobre 2003)</small>		<small>(numéro de série inférieur à 1030000 : date de fabrication antérieure à octobre 2003)</small>	
EPDM.....	9611-92-6338	EPDM.....	9611-92-1626
NBR .....	9611-92-6339	NBR .....	9611-92-1632
FPM .....	9611-92-6340	FPM .....	9611-92-1638
HNBR.....	9611-92-6341	HNBR.....	9611-92-1644
<b>DN125 -DN150/Sch. 5 5" - Sch. 5 6"</b>		<b>101,6 mm/DN100/Sch. 5 4"</b>	
<small>(numéro de série inférieur à 1030000 : date de fabrication antérieure à octobre 2003)</small>		<small>(numéro de série inférieur à 1030000 : date de fabrication antérieure à octobre 2003)</small>	
EPDM.....	9611-92-6029	EPDM.....	9611-92-6346
NBR .....	9611-92-6030	NBR .....	9611-92-6347
FPM .....	9611-92-6031	FPM .....	9611-92-6348
HNBR.....	9611-92-6032	HNBR.....	9611-92-6349

Dénomination	Numéro de la pièce	Dénomination	Numéro de la pièce
<b>Configuration bouchon 4 (suite)</b>		<b>Configuration bouchon 5 (suite)</b>	
<b>DN125 - DN150/Sch. 5 5" - Sch. 5 6"</b>		<b>101,6 mm/DN100/Sch. 5 4"</b>	
EPDM.....	9611-92-6037	(numéro de série inférieur à 1030000 : date de fabrication antérieure à octobre 2003)	
NBR .....	9611-92-6038	EPDM.....	9611-92-1650
FPM .....	9611-92-6039	NBR .....	9611-92-1656
HNBR.....	9611-92-6040	FPM .....	9611-92-1662
		HNBR.....	9611-92-1668
<b>Configuration bouchon 5</b>		<b>101,6 mm/DN100/Sch. 5 4"</b>	
<b>51 mm/DN50/Sch. 5 2"</b>		(numéro de série inférieur à 1030000 : date de fabrication antérieure à octobre 2003)	
EPDM.....	9611-92-1647	EPDM.....	9611-92-6350
NBR .....	9611-92-1653	NBR .....	9611-92-6351
FPM .....	9611-92-1659	FPM .....	9611-92-6352
HNBR.....	9611-92-1665	HNBR.....	9611-92-6353
<b>63,5-76,1 mm/DN65 - DN80/Sch. 5 3"</b>		<b>DN125 - DN150/Sch. 5 5" - Sch. 5 6"</b>	
EPDM.....	9611-92-1648	EPDM.....	9611-92-6041
NBR .....	9611-92-1654	NBR .....	9611-92-6042
FPM .....	9611-92-1660	FPM .....	9611-92-6043
HNBR.....	9611-92-1666	HNBR.....	9611-92-6044

Configuration bouchon 1 Configuration bouchon 2 Configuration bouchon 3 Configuration bouchon 4 Configuration bouchon 5



## 6.6 Kits d'entretien & schémas (installation du bouchon 6-10)

## 6. Liste des pièces détachées et kits d'entretien

Toutes les pièces figurent sur le schéma et dans la nomenclature.

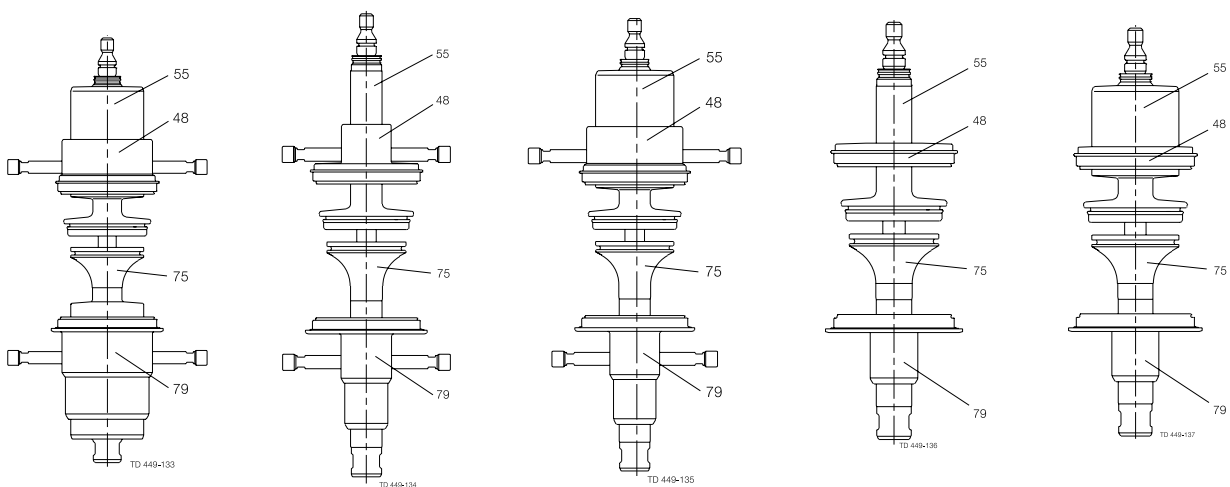
**Remarque !** Exception faite des tailles DN125, DN150, Sch. 5 5" et Sch. 5 6", c'est le plus petit corps qui détermine le Kit d'entretien utilisé lorsque les corps supérieur et inférieur sont de taille différente.

**Remarque !** Les corps de valve avec collier nécessitent un joint torique supplémentaire (pos.52).

Dénomination	Numéro de la pièce	Dénomination	Numéro de la pièce
<b>Configuration bouchon 6</b>		<b>Configuration bouchon 7 (suite)</b>	
<b>38 mm/DN40</b>		<b>DN125 - DN150/Sch. 5 5" - Sch. 5 6"</b>	
EPDM.....	9611-92-1670	EPDM.....	9611-92-6049
NBR.....	9611-92-1676	NBR.....	9611-92-6050
FPM.....	9611-92-1682	FPM.....	9611-92-6051
HNBR.....	9611-92-1688	HNBR.....	9611-92-6052
<b>51 mm/DN50/Sch. 5 2"</b>		<b>Plug set-up 8</b>	
EPDM.....	9611-92-1671	<b>51 mm/DN50/Sch. 5 2"</b>	
NBR.....	9611-92-1677	EPDM.....	9611-92-1719
FPM.....	9611-92-1683	NBR.....	9611-92-1725
HNBR.....	9611-92-1689	FPM.....	9611-92-1731
<b>63,5-76,1 mm/DN65 - DN80/Sch. 5 3"</b>		HNBR.....	9611-92-1737
EPDM.....	9611-92-1672	<b>63,5-76,1 mm/DN65 - DN80/Sch. 5 3"</b>	
NBR.....	9611-92-1678	EPDM.....	9611-92-1721
FPM.....	9611-92-1684	NBR.....	9611-92-1727
HNBR.....	9611-92-1690	FPM.....	9611-92-1733
<b>101,6 mm/DN100/Sch. 5 4"</b>		HNBR.....	9611-92-1739
(numéro de série inférieur à 1030000 : date de fabrication antérieure à octobre 2003)		<b>101,6 mm/DN100/Sch. 5 4"</b>	
EPDM.....	9611-92-1674	(numéro de série inférieur à 1030000 : date de fabrication antérieure à octobre 2003)	
NBR.....	9611-92-1680	EPDM.....	9611-92-1723
FPM.....	9611-92-1686	NBR.....	9611-92-1729
HNBR.....	9611-92-1692	FPM.....	9611-92-1735
<b>101,6 mm/DN100/Sch. 5 4"</b>		HNBR.....	9611-92-1741
(numéro de série inférieur à 1030000 : date de fabrication antérieure à octobre 2003)		<b>101,6 mm/DN100/Sch. 5 4"</b>	
EPDM.....	9611-92-6354	(numéro de série inférieur à 1030000 : date de fabrication antérieure à octobre 2003)	
NBR.....	9611-92-6355	EPDM.....	9611-92-6350
FPM.....	9611-92-6356	NBR.....	9611-92-6351
HNBR.....	9611-92-6357	FPM.....	9611-92-6352
<b>DN125 - DN150/Sch. 5 5" - Sch. 5 6"</b>		HNBR.....	9611-92-6353
EPDM.....	9611-92-6045	<b>DN125 - DN150/Sch. 5 5" - Sch. 5 6"</b>	
NBR.....	9611-92-6046	EPDM.....	9611-92-6053
FPM.....	9611-92-6047	NBR.....	9611-92-6054
HNBR.....	9611-92-6048	FPM.....	9611-92-6055
<b>Plug set-up 7</b>		HNBR.....	9611-92-6056
<b>51 mm/DN50/Sch. 5 2"</b>		<b>Configuration bouchon 9</b>	
EPDM.....	9611-92-1695	<b>51 mm/DN50/Sch. 5 2"</b>	
NBR.....	9611-92-1701	EPDM.....	9611-92-1743
FPM.....	9611-92-1707	NBR.....	9611-92-1749
HNBR.....	9611-92-1713	FPM.....	9611-92-1755
<b>63,5-76,1 mm/DN65 - DN80/Sch. 5 3"</b>		HNBR.....	9611-92-1761
EPDM.....	9611-92-1697	<b>63,5-76,1 mm/DN65 - DN80/Sch. 5 3"</b>	
NBR.....	9611-92-1703	EPDM.....	9611-92-1745
FPM.....	9611-92-1709	NBR.....	9611-92-1751
HNBR.....	9611-92-1715	FPM.....	9611-92-1757
<b>101,6 mm/DN100/Sch. 5 4"</b>		HNBR.....	9611-92-1763
(numéro de série inférieur à 1030000 : date de fabrication antérieure à octobre 2003)		<b>101,6 mm/DN100/Sch. 5 4"</b>	
EPDM.....	9611-92-1699	(numéro de série inférieur à 1030000 : date de fabrication antérieure à octobre 2003)	
NBR.....	9611-92-1705	EPDM.....	9611-92-1747
FPM.....	9611-92-1711	NBR.....	9611-92-1753
HNBR.....	9611-92-1717	FPM.....	9611-92-1759
<b>101,6 mm/DN100/Sch. 5 4"</b>		HNBR.....	9611-92-1765
(numéro de série inférieur à 1030000 : date de fabrication antérieure à octobre 2003)		<b>101,6 mm/DN100/Sch. 5 4"</b>	
EPDM.....	9611-92-6358	(numéro de série inférieur à 1030000 : date de fabrication antérieure à octobre 2003)	
NBR.....	9611-92-6359	EPDM.....	9611-92-6362
FPM.....	9611-92-6360	NBR.....	9611-92-6363
HNBR.....	9611-92-6361	FPM.....	9611-92-6364
		HNBR.....	9611-92-6365

Dénomination	Numéro de la pièce	Dénomination	Numéro de la pièce
<b>Configuration bouchon 9 (suite)</b>		<b>Configuration bouchon 10 (suite)</b>	
<b>DN125 - DN150/Sch. 5 5" - Sch. 5 6"</b>		<b>101,6 mm/DN100/Sch. 5 4"</b>	
EPDM.....	9611-92-6057	(numéro de série inférieur à 1030000 : date de fabrication antérieure à octobre 2003)	
NBR.....	9611-92-6058	EPDM.....	9611-92-1771
FPM.....	9611-92-6059	NBR.....	9611-92-1777
HNBR.....	9611-92-6060	FPM.....	9611-92-1783
		HNBR.....	9611-92-1789
<b>Configuration bouchon 10</b>		<b>101,6 mm/DN100/Sch. 5 4"</b>	
<b>51 mm/DN50/Sch. 5 2"</b>		(numéro de série inférieur à 1030000 : date de fabrication antérieure à octobre 2003)	
EPDM.....	9611-92-1767	EPDM.....	9611-92-6366
NBR.....	9611-92-1773	NBR.....	9611-92-6367
FPM.....	9611-92-1779	FPM.....	9611-92-6368
HNBR.....	9611-92-1785	HNBR.....	9611-92-6369
<b>63,5-76,1 mm/DN65 - DN80/Sch. 5 3"</b>		<b>DN125 - DN150/Sch. 5 5" - Sch. 5 6"</b>	
EPDM.....	9611-92-1769	EPDM.....	9611-92-6061
NBR.....	9611-92-1775	NBR.....	9611-92-6062
FPM.....	9611-92-1781	FPM.....	9611-92-6063
HNBR.....	9611-92-1787	HNBR.....	9611-92-6064

Configuration bouchon 6 Configuration bouchon 7 Configuration bouchon 8 Configuration bouchon 9 Configuration bouchon 10



## 6.7 Kits d'entretien & schémas (installation du bouchon 11-14)

## 6. Liste des pièces détachées et kits d'entretien

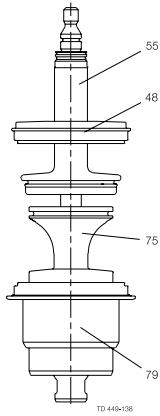
Toutes les pièces figurent sur le schéma et dans la nomenclature.

**Remarque !** Exception faite des tailles DN125, DN150, Sch. 5 5" et Sch. 5 6", c'est le plus petit corps qui détermine le Kit d'entretien utilisé lorsque les corps supérieur et inférieur sont de taille différente.

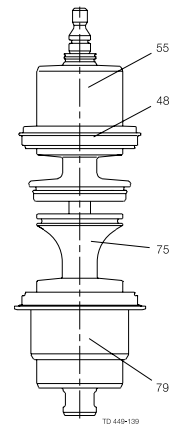
**Remarque !** Les corps de valve avec collier nécessitent un joint torique supplémentaire (pos.52).

Dénomination	Numéro de la pièce	Dénomination	Numéro de la pièce
<b>Configuration bouchon 11</b>		<b>Configuration bouchon 13</b>	
<b>51 mm/DN50/Sch. 5 2"</b>		<b>51 mm/DN50/Sch. 5 2"</b>	
EPDM.....	9611-92-1791	EPDM.....	9611-92-1839
NBR.....	9611-92-1797	NBR.....	9611-92-1845
FPM.....	9611-92-1803	FPM.....	9611-92-1851
HNBR.....	9611-92-1809	HNBR.....	9611-92-1857
<b>63,5-76,1 mm/DN65 - DN80/Sch. 5 3"</b>		<b>63,5-76,1mm/DN65 - DN80/Sch. 5 3"</b>	
EPDM.....	9611-92-1792	EPDM.....	9611-92-1840
NBR.....	9611-92-1798	NBR.....	9611-92-1846
FPM.....	9611-92-1804	FPM.....	9611-92-1852
HNBR.....	9611-92-1810	HNBR.....	9611-92-1858
<b>101,6 mm/DN100/Sch. 5 4"</b>		<b>101,6 mm/DN100/Sch. 5 4"</b>	
(numéro de série inférieur à 1030000 : date de fabrication antérieure à octobre 2003)		(numéro de série inférieur à 1030000 : date de fabrication antérieure à octobre 2003)	
EPDM.....	9611-92-1794	EPDM.....	9611-92-1842
NBR.....	9611-92-1800	NBR.....	9611-92-1848
FPM.....	9611-92-1806	FPM.....	9611-92-1854
HNBR.....	9611-92-1812	HNBR.....	9611-92-1860
<b>101,6 mm/DN100/Sch. 5 4"</b>		<b>101,6 mm/DN100/Sch. 5 4"</b>	
(numéro de série inférieur à 1030000 : date de fabrication antérieure à octobre 2003)		(numéro de série inférieur à 1030000 : date de fabrication antérieure à octobre 2003)	
EPDM.....	9611-92-6366	EPDM.....	9611-92-6338
NBR.....	9611-92-6367	NBR.....	9611-92-6339
FPM.....	9611-92-6368	FPM.....	9611-92-6340
HNBR.....	9611-92-6369	HNBR.....	9611-92-6341
<b>DN125 - DN150/Sch. 5 5" - Sch. 5 6"</b>		<b>DN125 - DN150/Sch. 5 5" - Sch. 5 6"</b>	
EPDM.....	9611-92-6065	EPDM.....	9611-92-6073
NBR.....	9611-92-6066	NBR.....	9611-92-6074
FPM.....	9611-92-6067	FPM.....	9611-92-6075
HNBR.....	9611-92-6068	HNBR.....	9611-92-6076
<b>Configuration bouchon 12</b>		<b>Configuration bouchon 14</b>	
<b>38 mm/DN40</b>		<b>38 mm/DN40</b>	
EPDM.....	9611-92-1814	EPDM.....	9611-92-1862
NBR.....	9611-92-1820	NBR.....	9611-92-1868
FPM.....	9611-92-1826	FPM.....	9611-92-1874
HNBR.....	9611-92-1832	HNBR.....	9611-92-1880
<b>51 mm/DN50/Sch. 5 2"</b>		<b>51 mm/DN50/Sch. 5 2"</b>	
EPDM.....	9611-92-1815	EPDM.....	9611-92-1863
NBR.....	9611-92-1821	NBR.....	9611-92-1869
FPM.....	9611-92-1827	FPM.....	9611-92-1875
HNBR.....	9611-92-1833	HNBR.....	9611-92-1881
<b>63,5-76,1 mm/DN65 - DN80/Sch. 5 3"</b>		<b>63,5-76,1 mm/DN65 - DN80/Sch. 5 3"</b>	
EPDM.....	9611-92-1816	EPDM.....	9611-92-1864
NBR.....	9611-92-1822	NBR.....	9611-92-1870
FPM.....	9611-92-1828	FPM.....	9611-92-1876
HNBR.....	9611-92-1834	HNBR.....	9611-92-1882
<b>101,6 mm/DN100/Sch. 5 4"</b>		<b>101,6 mm/DN100/Sch. 5 4"</b>	
(numéro de série inférieur à 1030000 : date de fabrication antérieure à octobre 2003)		(numéro de série inférieur à 1030000 : date de fabrication antérieure à octobre 2003)	
EPDM.....	9611-92-1818	EPDM.....	9611-92-1866
NBR.....	9611-92-1824	NBR.....	9611-92-1872
FPM.....	9611-92-1830	FPM.....	9611-92-1878
HNBR.....	9611-92-1836	HNBR.....	9611-92-1884
<b>101,6 mm/DN100/Sch. 5 4"</b>		<b>101,6 mm/DN100/Sch. 5 4"</b>	
(numéro de série inférieur à 1030000 : date de fabrication antérieure à octobre 2003)		(numéro de série inférieur à 1030000 : date de fabrication antérieure à octobre 2003)	
EPDM.....	9611-92-6370	EPDM.....	9611-92-6346
NBR.....	9611-92-6371	NBR.....	9611-92-6347
FPM.....	9611-92-6372	FPM.....	9611-92-6348
HNBR.....	9611-92-6373	HNBR.....	9611-92-6349
<b>DN125 - DN150/Sch. 5 5" - Sch. 5 6"</b>		<b>DN125 - DN150/Sch. 5 5" - Sch. 5 6"</b>	
EPDM.....	9611-92-6069	EPDM.....	9611-92-6077
NBR.....	9611-92-6070	NBR.....	9611-92-6078
FPM.....	9611-92-6071	FPM.....	9611-92-6079
HNBR.....	9611-92-6072	HNBR.....	9611-92-6080

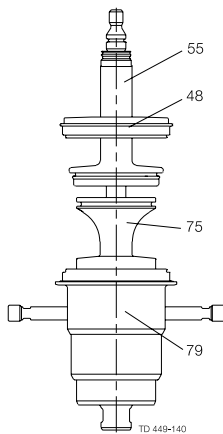
**Plug set-up 11**



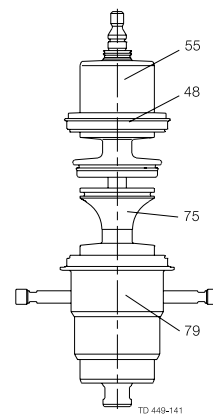
**Plug set-up 12**



**Plug set-up 13**



**Plug set-up 14**



## 6.8 Kits d'entretien & schémas (installation du bouchon 15-16)

## 6. Liste des pièces détachées et kits d'entretien

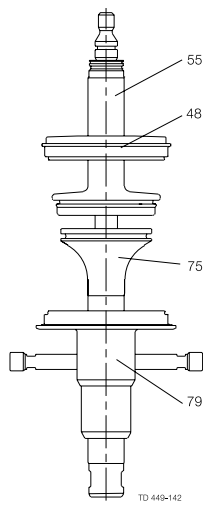
Toutes les pièces figurent sur le schéma et dans la nomenclature.

**Remarque !** Exception faite des tailles DN125, DN150, Sch. 5 5" et Sch. 5 6", c'est le plus petit corps qui détermine le Kit d'entretien utilisé lorsque les corps supérieur et inférieur sont de taille différente.

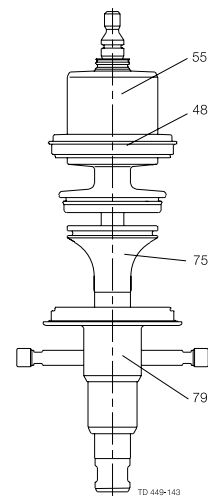
**Remarque !** Les corps de valve avec collier nécessitent un joint torique supplémentaire (pos.52).

Dénomination	Numéro de la pièce
<b>Configuration bouchon 15</b>	
<b>51 mm/DN50/Sch. 5 2"</b>	
EPDM.....	9611-92-1887
NBR .....	9611-92-1893
FPM .....	9611-92-1899
HNBR.....	9611-92-1905
<b>63,5-76,1 mm/DN65 - DN80/Sch. 5 3"</b>	
EPDM.....	9611-92-1889
NBR .....	9611-92-1895
FPM .....	9611-92-1901
HNBR.....	9611-92-1907
<b>101,6 mm/DN100/Sch. 5 4"</b>	
(numéro de série inférieur à 1030000 : date de fabrication antérieure à octobre 2003)	
EPDM.....	9611-92-1891
NBR .....	9611-92-1897
FPM .....	9611-92-1903
HNBR.....	9611-92-1909
<b>101,6 mm/DN100/Sch. 5 4"</b>	
(numéro de série inférieur à 1030000 : date de fabrication antérieure à octobre 2003)	
EPDM.....	9611-92-6334
NBR .....	9611-92-6335
FPM .....	9611-92-6336
HNBR.....	9611-92-6337
<b>DN125 - DN150/Sch. 5 5" - Sch. 5 6"</b>	
EPDM.....	9611-92-6081
NBR .....	9611-92-6082
FPM .....	9611-92-6083
HNBR.....	9611-92-6084
<b>Plug set-up 16</b>	
<b>51 mm/DN50/Sch. 5 2"</b>	
EPDM.....	9611-92-1911
NBR .....	9611-92-1917
FPM .....	9611-92-1923
HNBR.....	9611-92-1929
<b>63,5-76,1 mm/DN65 - DN80/Sch. 5 3"</b>	
EPDM.....	9611-92-1913
NBR .....	9611-92-1919
FPM .....	9611-92-1925
HNBR.....	9611-92-1931
<b>101,6 mm/DN100/Sch. 5 4"</b>	
(numéro de série inférieur à 1030000 : date de fabrication antérieure à octobre 2003)	
EPDM.....	9611-92-1915
NBR .....	9611-92-1921
FPM .....	9611-92-1927
HNBR.....	9611-92-1933
<b>101,6 mm/DN100/Sch. 5 4"</b>	
(numéro de série inférieur à 1030000 : date de fabrication antérieure à octobre 2003)	
EPDM.....	9611-92-6342
NBR .....	9611-92-6343
FPM .....	9611-92-6344
HNBR.....	9611-92-6345
<b>DN125 - DN150/Sch. 5 5" - Sch. 5 6"</b>	
EPDM.....	9611-92-6085
NBR .....	9611-92-6086
FPM .....	9611-92-6087
HNBR.....	9611-92-6088

Plug set-up 15



Plug set-up 16



**6.9 Kits d'entretien & schémas  
(installation du bouchon 1-6)  
Mixte avec DN125, DN150, Sch. 5 5" et Sch. 5 6"**

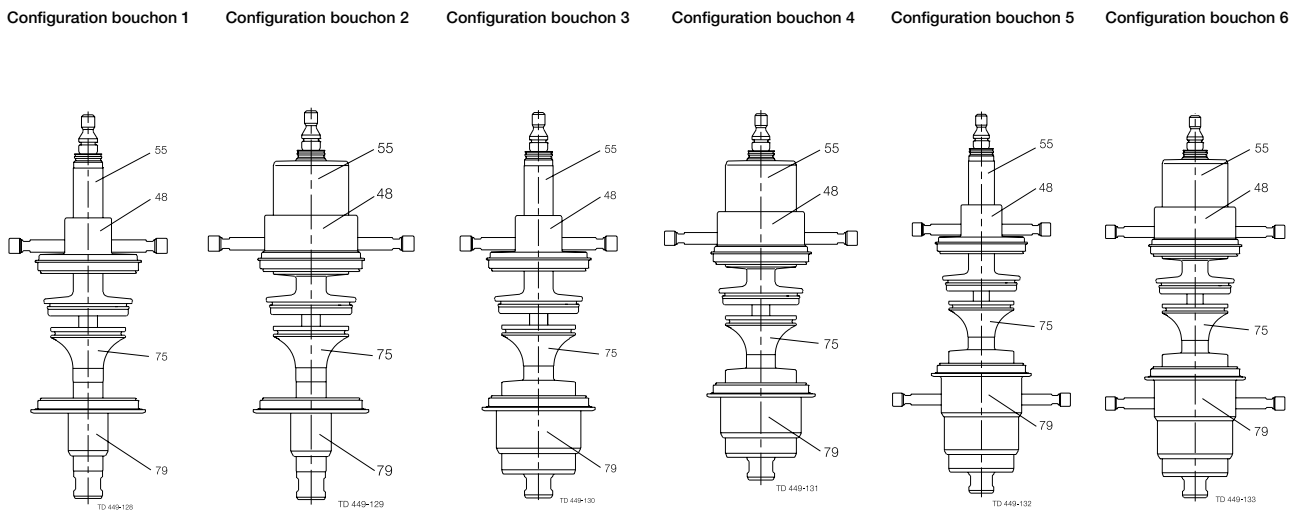
6. Liste des pièces détachées et kits d'entretien

Toutes les pièces figurent sur le schéma et dans la nomenclature.

**Remarque !** Les corps de valve avec collier nécessitent un joint torique supplémentaire (pos.52).

Dénomination	Numéro de la pièce	Dénomination	Numéro de la pièce
<b>Configuration bouchon 1</b>		<b>Configuration bouchon 3 (suite)</b>	
<b>51 mm/DN50/Sch. 5 2"</b>		<b>101,6 mm/DN100/Sch. 5 4"</b>	
EPDM.....	9611-92-6105	(numéro de série inférieur à 1030000 : date de fabrication antérieure à octobre 2003)	
NBR.....	9611-92-6106	EPDM.....	9611-92-6241
FPM.....	9611-92-6107	NBR.....	9611-92-6242
HNBR.....	9611-92-6108	FPM.....	9611-92-6243
<b>63,5-76,1 mm/DN65 - DN80/Sch. 5 3"</b>		HNBR.....	9611-92-6244
EPDM.....	9611-92-6169	<b>101,6 mm/DN100/Sch. 5 4"</b>	
NBR.....	9611-92-6170	(numéro de série inférieur à 1030000 : date de fabrication antérieure à octobre 2003)	
FPM.....	9611-92-6171	EPDM.....	9611-92-6382
HNBR.....	9611-92-6172	NBR.....	9611-92-6383
<b>101,6 mm/DN100/Sch. 5 4"</b>		FPM.....	9611-92-6384
(numéro de série inférieur à 1030000 : date de fabrication antérieure à octobre 2003)		HNBR.....	9611-92-6385
EPDM.....	9611-92-6233	<b>Configuration bouchon 4</b>	
NBR.....	9611-92-6234	<b>38 mm/DN40</b>	
FPM.....	9611-92-6235	EPDM.....	9611-92-6089
HNBR.....	9611-92-6236	NBR.....	9611-92-6090
<b>101,6 mm/DN100/Sch. 5 4"</b>		FPM.....	9611-92-6091
(numéro de série inférieur à 1030000 : date de fabrication antérieure à octobre 2003)		HNBR.....	9611-92-6092
EPDM.....	9611-92-6374	<b>51 mm/DN50/Sch. 5 2"</b>	
NBR.....	9611-92-6375	EPDM.....	9611-92-6117
FPM.....	9611-92-6376	NBR.....	9611-92-6118
HNBR.....	9611-92-6377	FPM.....	9611-92-6119
<b>Plug set-up 2</b>		HNBR.....	9611-92-6120
<b>51 mm/DN50/Sch. 5 2"</b>		<b>63,5-76,1 mm/DN65 - DN80/Sch. 5 3"</b>	
EPDM.....	9611-92-6109	EPDM.....	9611-92-6181
NBR.....	9611-92-6110	NBR.....	9611-92-6182
FPM.....	9611-92-6111	FPM.....	9611-92-6183
HNBR.....	9611-92-6112	HNBR.....	9611-92-6184
<b>63,5-76,1 mm/DN65 - DN80/Sch. 5 3"</b>		<b>101,6 mm/DN100/Sch. 5 4"</b>	
EPDM.....	9611-92-6173	(numéro de série inférieur à 1030000 : date de fabrication antérieure à octobre 2003)	
NBR.....	9611-92-6174	EPDM.....	9611-92-6245
FPM.....	9611-92-6175	NBR.....	9611-92-6246
HNBR.....	9611-92-6176	FPM.....	9611-92-6247
<b>101,6 mm/DN100/Sch. 5 4"</b>		HNBR.....	9611-92-6248
(numéro de série inférieur à 1030000 : date de fabrication antérieure à octobre 2003)		<b>101,6 mm/DN100/Sch. 5 4"</b>	
EPDM.....	9611-92-6237	(numéro de série inférieur à 1030000 : date de fabrication antérieure à octobre 2003)	
NBR.....	9611-92-6238	EPDM.....	9611-92-6386
FPM.....	9611-92-6239	NBR.....	9611-92-6387
HNBR.....	9611-92-6240	FPM.....	9611-92-6388
<b>101,6 mm/DN100/Sch. 5 4"</b>		HNBR.....	9611-92-6389
(numéro de série inférieur à 1030000 : date de fabrication antérieure à octobre 2003)		<b>Configuration bouchon 5</b>	
EPDM.....	9611-92-6378	<b>51 mm/DN50/Sch. 5 2"</b>	
NBR.....	9611-92-6379	EPDM.....	9611-92-6121
FPM.....	9611-92-6380	NBR.....	9611-92-6122
HNBR.....	9611-92-6381	FPM.....	9611-92-6123
<b>Configuration bouchon 3</b>		HNBR.....	9611-92-6124
<b>51 mm/DN50/Sch. 5 2"</b>		<b>63,5-76,1 mm/DN65 - DN80/Sch. 5 3"</b>	
EPDM.....	9611-92-6113	EPDM.....	9611-92-6185
NBR.....	9611-92-6114	NBR.....	9611-92-6186
FPM.....	9611-92-6115	FPM.....	9611-92-6187
HNBR.....	9611-92-6116	HNBR.....	9611-92-6188
<b>63,5-76,1 mm/DN65 - DN80/Sch. 5 3"</b>			
EPDM.....	9611-92-6177		
NBR.....	9611-92-6178		
FPM.....	9611-92-6179		
HNBR.....	9611-92-6180		

Dénomination	Numéro de la pièce	Dénomination	Numéro de la pièce
<b>Configuration bouchon 5 (suite)</b>		<b>Configuration bouchon 6 (suite)</b>	
<b>101,6 mm/DN100/Sch. 5 4"</b>		<b>51 mm/DN50/Sch. 5 2"</b>	
(numéro de série inférieur à 1030000 : date de fabrication antérieure à octobre 2003)		EPDM..... 9611-92-6125	
EPDM.....	9611-92-6249	NBR.....	9611-92-6126
NBR.....	9611-92-6250	FPM.....	9611-92-6127
FPM.....	9611-92-6251	HNBR.....	9611-92-6128
HNBR.....	9611-92-6252	<b>63,5-76,1 mm/DN65 - DN80/Sch. 5 3"</b>	
<b>101,6 mm/DN100/Sch. 5 4"</b>		EPDM..... 9611-92-6189	
(numéro de série inférieur à 1030000 : date de fabrication antérieure à octobre 2003)		NBR..... 9611-92-6190	
EPDM.....	9611-92-6390	FPM.....	9611-92-6191
NBR.....	9611-92-6391	HNBR.....	9611-92-6192
FPM.....	9611-92-6392	<b>101,6 mm/DN100/Sch. 5 4"</b>	
HNBR.....	9611-92-6393	(numéro de série inférieur à 1030000 : date de fabrication antérieure à octobre 2003)	
<b>Configuration bouchon 6</b>		EPDM..... 9611-92-6253	
<b>38 mm/DN40</b>		NBR..... 9611-92-6254	
EPDM.....	9611-92-6093	FPM.....	9611-92-6255
NBR.....	9611-92-6094	HNBR.....	9611-92-6256
FPM.....	9611-92-6095	<b>101,6 mm/DN100/Sch. 5 4"</b>	
HNBR.....	9611-92-6096	(numéro de série inférieur à 1030000 : date de fabrication antérieure à octobre 2003)	
		EPDM..... 9611-92-6394	
		NBR..... 9611-92-6395	
		FPM..... 9611-92-6396	
		HNBR..... 9611-92-6397	



**6.10 Kits d'entretien & schémas  
(installation du bouchon 7-12)  
Mixte avec DN125, DN150, Sch. 5 5" et Sch. 5 6"**

6. Liste des pièces détachées et kits d'entretien

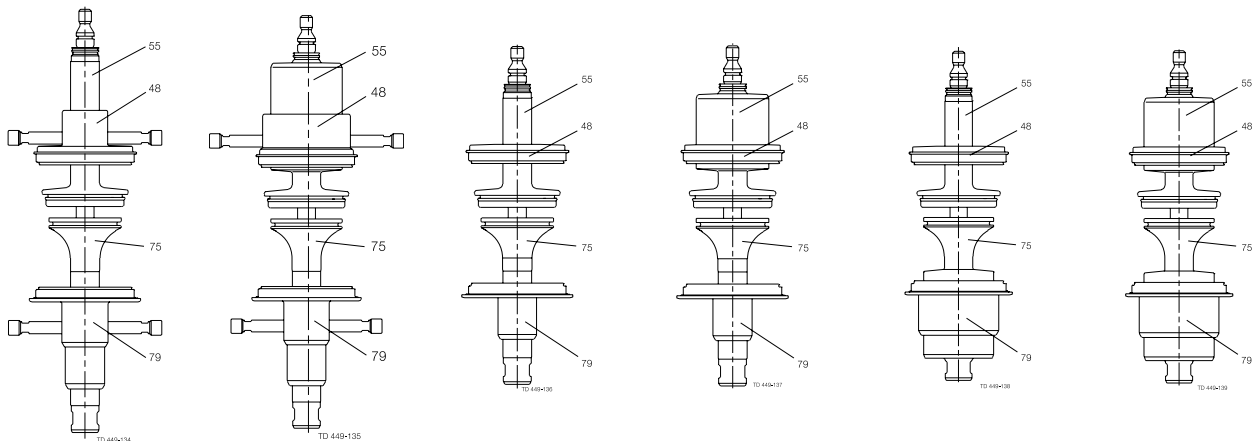
Toutes les pièces figurent sur le schéma et dans la nomenclature.

**Remarque!** Les corps de valve avec collier nécessitent un joint torique supplémentaire (pos.52).

Dénomination	Numéro de la pièce	Dénomination	Numéro de la pièce
<b>Configuration bouchon 7</b>		<b>Configuration bouchon 9 (suite)</b>	
<b>51 mm/DN50/Sch. 5 2"</b>		<b>101,6 mm/DN100/Sch. 5 4"</b>	
EPDM.....	9611-92-6129	(numéro de série inférieur à 1030000 : date de fabrication antérieure à octobre 2003)	
NBR.....	9611-92-6130	EPDM.....	9611-92-6265
FPM.....	9611-92-6131	NBR.....	9611-92-6266
HNBR.....	9611-92-6132	FPM.....	9611-92-6267
<b>63,5-76,1 mm/DN65 - DN80/Sch. 5 3"</b>		HNBR.....	9611-92-6268
EPDM.....	9611-92-6193	<b>101,6 mm/DN100/Sch. 5 4"</b>	
NBR.....	9611-92-6194	(numéro de série inférieur à 1030000 : date de fabrication antérieure à octobre 2003)	
FPM.....	9611-92-6195	EPDM.....	9611-92-6402
HNBR.....	9611-92-6196	NBR.....	9611-92-6403
<b>101,6 mm/DN100/Sch. 5 4"</b>		FPM.....	9611-92-6404
(numéro de série inférieur à 1030000 : date de fabrication antérieure à octobre 2003)		HNBR.....	9611-92-6405
EPDM.....	9611-92-6257	<b>Configuration bouchon 10</b>	
NBR.....	9611-92-6258	<b>51 mm/DN50/Sch. 5 2"</b>	
FPM.....	9611-92-6259	EPDM.....	9611-92-6141
HNBR.....	9611-92-6260	NBR.....	9611-92-6142
<b>101,6 mm/DN100/Sch. 5 4"</b>		FPM.....	9611-92-6143
(numéro de série inférieur à 1030000 : date de fabrication antérieure à octobre 2003)		HNBR.....	9611-92-6144
EPDM.....	9611-92-6398	<b>63,5-76,1 mm/DN65 - DN80/Sch. 5 3"</b>	
NBR.....	9611-92-6399	EPDM.....	9611-92-6205
FPM.....	9611-92-6400	NBR.....	9611-92-6206
HNBR.....	9611-92-6401	FPM.....	9611-92-6207
<b>Configuration bouchon 8</b>		HNBR.....	9611-92-6208
<b>51 mm/DN50/Sch. 5 2"</b>		<b>101,6 mm/DN100/Sch. 5 4"</b>	
EPDM.....	9611-92-6133	(numéro de série inférieur à 1030000 : date de fabrication antérieure à octobre 2003)	
NBR.....	9611-92-6134	EPDM.....	9611-92-6269
FPM.....	9611-92-6135	NBR.....	9611-92-6270
HNBR.....	9611-92-6136	FPM.....	9611-92-6271
<b>63,5-76,1 mm/DN65 - DN80/Sch. 5 3"</b>		HNBR.....	9611-92-6272
EPDM.....	9611-92-6197	<b>101,6 mm/DN100/Sch. 5 4"</b>	
NBR.....	9611-92-6198	(numéro de série inférieur à 1030000 : date de fabrication antérieure à octobre 2003)	
FPM.....	9611-92-6199	EPDM.....	9611-92-6406
HNBR.....	9611-92-6200	NBR.....	9611-92-6407
<b>101,6 mm/DN100/Sch. 5 4"</b>		FPM.....	9611-92-6408
(numéro de série inférieur à 1030000 : date de fabrication antérieure à octobre 2003)		HNBR.....	9611-92-6409
EPDM.....	9611-92-6261	<b>Configuration bouchon 11</b>	
NBR.....	9611-92-6262	<b>51 mm/DN50/Sch. 5 2"</b>	
FPM.....	9611-92-6263	EPDM.....	9611-92-6145
HNBR.....	9611-92-6264	NBR.....	9611-92-6146
<b>101,6 mm/DN100/Sch. 5 4"</b>		FPM.....	9611-92-6147
(numéro de série inférieur à 1030000 : date de fabrication antérieure à octobre 2003)		HNBR.....	9611-92-6148
EPDM.....	9611-92-6390	<b>63,5-76,1 mm/DN65 - DN80/Sch. 5 3"</b>	
NBR.....	9611-92-6391	EPDM.....	9611-92-6209
FPM.....	9611-92-6392	NBR.....	9611-92-6210
HNBR.....	9611-92-6393	FPM.....	9611-92-6211
<b>Configuration bouchon 9</b>		HNBR.....	9611-92-6212
<b>51 mm/DN50/Sch. 5 2"</b>		<b>101,6 mm/DN100/Sch. 5 4"</b>	
EPDM.....	9611-92-6137	(numéro de série inférieur à 1030000 : date de fabrication antérieure à octobre 2003)	
NBR.....	9611-92-6138	EPDM.....	9611-92-6273
FPM.....	9611-92-6139	NBR.....	9611-92-6274
HNBR.....	9611-92-6140	FPM.....	9611-92-6275
<b>63,5-76,1 mm/DN65 - DN80/Sch. 5 3"</b>		HNBR.....	9611-92-6276
EPDM.....	9611-92-6201	<b>101,6 mm/DN100/Sch. 5 4"</b>	
NBR.....	9611-92-6202	(numéro de série inférieur à 1030000 : date de fabrication antérieure à octobre 2003)	
FPM.....	9611-92-6203	EPDM.....	9611-92-6406
HNBR.....	9611-92-6204	NBR.....	9611-92-6407
<b>Configuration bouchon 9</b>		FPM.....	9611-92-6408
<b>51 mm/DN50/Sch. 5 2"</b>		HNBR.....	9611-92-6409
EPDM.....	9611-92-6137		
NBR.....	9611-92-6138		
FPM.....	9611-92-6139		
HNBR.....	9611-92-6140		
<b>63,5-76,1 mm/DN65 - DN80/Sch. 5 3"</b>			
EPDM.....	9611-92-6201		
NBR.....	9611-92-6202		
FPM.....	9611-92-6203		
HNBR.....	9611-92-6204		

Dénomination	Numéro de la pièce
<b>Configuration bouchon 12</b>	
<b>38 mm/DN40</b>	
EPDM.....	9611-92-6097
NBR.....	9611-92-6098
FPM.....	9611-92-6099
HNBR.....	9611-92-6100
<b>51 mm/DN50/Sch. 5 2"</b>	
EPDM.....	9611-92-6149
NBR.....	9611-92-6150
FPM.....	9611-92-6151
HNBR.....	9611-92-6152
<b>63,5-76,1 mm/DN65 - DN80/Sch. 5 3"</b>	
EPDM.....	9611-92-6213
NBR.....	9611-92-6214
FPM.....	9611-92-6215
HNBR.....	9611-92-6216
<b>101,6 mm/DN100/Sch. 5 4"</b>	
<i>(numéro de série inférieur à 1030000 : date de fabrication antérieure à octobre 2003)</i>	
EPDM.....	9611-92-6277
NBR.....	9611-92-6278
FPM.....	9611-92-6279
HNBR.....	9611-92-6280
<b>101,6 mm/DN100/Sch. 5 4"</b>	
<i>(numéro de série inférieur à 1030000 : date de fabrication antérieure à octobre 2003)</i>	
EPDM.....	9611-92-6410
NBR.....	9611-92-6411
FPM.....	9611-92-6412
HNBR.....	9611-92-6413

Configuration bouchon 7    Configuration bouchon 8    Configuration bouchon 9    Configuration bouchon 10    Configuration bouchon 11    Configuration bouchon 12



**6.11 Kits d'entretien & schémas  
(installation du bouchon 13-16)  
Mixte avec DN125, DN150, Sch. 5 5" et Sch. 5 6"**

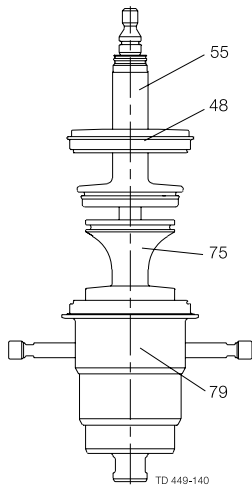
6. Liste des pièces détachées et kits d'entretien

Toutes les pièces figurent sur le schéma et dans la nomenclature.

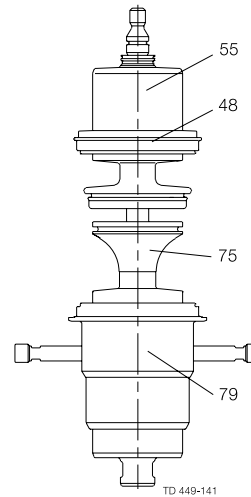
**Remarque !** Les corps de valve avec collier nécessitent un joint torique supplémentaire (pos.52).

Dénomination	Numéro de la pièce	Dénomination	Numéro de la pièce
<b>Configuration bouchon 13 51 mm/DN50/Sch. 5 2"</b>		<b>Configuration bouchon 15 51 mm/DN50/Sch. 5 2"</b>	
EPDM.....	9611-92-6153	EPDM.....	9611-92-6161
NBR.....	9611-92-6154	NBR.....	9611-92-6162
FPM.....	9611-92-6155	FPM.....	9611-92-6163
HNBR.....	9611-92-6156	HNBR.....	9611-92-6164
<b>63,5-76,1 mm/DN65 - DN80/Sch. 5 3"</b>		<b>63,5-76,1 mm/DN65 - DN80/Sch. 5 3"</b>	
EPDM.....	9611-92-6217	EPDM.....	9611-92-6225
NBR.....	9611-92-6218	NBR.....	9611-92-6226
FPM.....	9611-92-6219	FPM.....	9611-92-6227
HNBR.....	9611-92-6220	HNBR.....	9611-92-6228
<b>101,6 mm/DN100/Sch. 5 4"</b> (numéro de série inférieur à 1030000 : date de fabrication antérieure à octobre 2003)		<b>101,6 mm/DN100/Sch. 5 4"</b> (numéro de série inférieur à 1030000 : date de fabrication antérieure à octobre 2003)	
EPDM.....	9611-92-6281	EPDM.....	9611-92-6289
NBR.....	9611-92-6282	NBR.....	9611-92-6290
FPM.....	9611-92-6283	FPM.....	9611-92-6291
HNBR.....	9611-92-6284	HNBR.....	9611-92-6292
<b>101,6 mm/DN100/Sch. 5 4"</b> (numéro de série inférieur à 1030000 : date de fabrication antérieure à octobre 2003)		<b>101,6 mm/DN100/Sch. 5 4"</b> (numéro de série inférieur à 1030000 : date de fabrication antérieure à octobre 2003)	
EPDM.....	9611-92-6378	EPDM.....	9611-92-6374
NBR.....	9611-92-6379	NBR.....	9611-92-6375
FPM.....	9611-92-6380	FPM.....	9611-92-6376
HNBR.....	9611-92-6381	HNBR.....	9611-92-6377
<b>Configuration bouchon 14 38 mm/DN40</b>		<b>Configuration bouchon 16 51 mm/DN50/Sch. 5 2"</b>	
EPDM.....	9611-92-6101	EPDM.....	9611-92-6165
NBR.....	9611-92-6102	NBR.....	9611-92-6166
FPM.....	9611-92-6103	FPM.....	9611-92-6167
HNBR.....	9611-92-6104	HNBR.....	9611-92-6168
<b>51 mm/DN50/Sch. 5 2"</b>		<b>63,5-76,1 mm/DN65 - DN80/Sch. 5 3"</b>	
EPDM.....	9611-92-6157	EPDM.....	9611-92-6229
NBR.....	9611-92-6158	NBR.....	9611-92-6230
FPM.....	9611-92-6159	FPM.....	9611-92-6231
HNBR.....	9611-92-6160	HNBR.....	9611-92-6232
<b>63,5-76,1 mm/DN65 - DN80/Sch. 5 3"</b>		<b>101,6 mm/DN100/Sch. 5 4"</b> (numéro de série inférieur à 1030000 : date de fabrication antérieure à octobre 2003)	
EPDM.....	9611-92-6221	EPDM.....	9611-92-6293
NBR.....	9611-92-6222	NBR.....	9611-92-6294
FPM.....	9611-92-6223	FPM.....	9611-92-6295
HNBR.....	9611-92-6224	HNBR.....	9611-92-6296
<b>101,6 mm/DN100/Sch. 5 4"</b> (numéro de série inférieur à 1030000 : date de fabrication antérieure à octobre 2003)		<b>101,6 mm/DN100/Sch. 5 4"</b> (numéro de série inférieur à 1030000 : date de fabrication antérieure à octobre 2003)	
EPDM.....	9611-92-6285	EPDM.....	9611-92-6382
NBR.....	9611-92-6286	NBR.....	9611-92-6383
FPM.....	9611-92-6287	FPM.....	9611-92-6384
HNBR.....	9611-92-6288	HNBR.....	9611-92-6385
<b>101,6 mm/DN100/Sch. 5 4"</b> (numéro de série inférieur à 1030000 : date de fabrication antérieure à octobre 2003)			
EPDM.....	9611-92-6386		
NBR.....	9611-92-6387		
FPM.....	9611-92-6388		
HNBR.....	9611-92-6389		

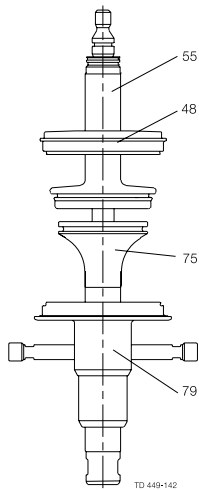
**Plug set-up 13**



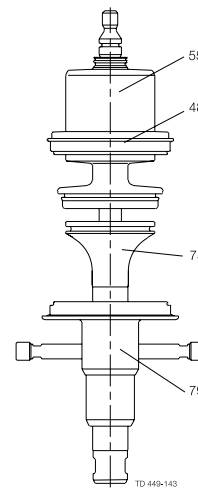
**Plug set-up 14**



**Plug set-up 15**



**Plug set-up 16**



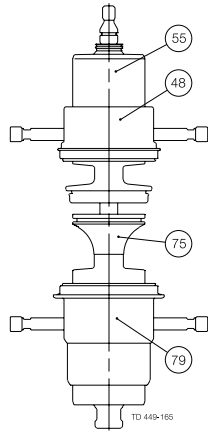
**6.12 Kits d'entretien & schémas  
(configuration des bouchons 6 &12)  
PMO 2", PMO 2½", PMO 3", PMO4"**

6. Liste des pièces détachées et kits d'entretien

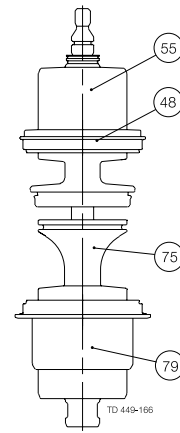
Toutes les pièces figurent sur le schéma et dans la nomenclature.

Dénomination	Numéro de la pièce
<b>Configuration bouchon 6</b>	
<b>PMO 2"</b>	
EPDM.....	9611-92-6001
NBR .....	9611-92-6004
FPM .....	9611-92-6007
HNBR.....	9611-92-6010
<b>PMO 2½"/PMO 3"</b>	
EPDM.....	9611-92-6002
NBR .....	9611-92-6005
FPM .....	9611-92-6008
HNBR.....	9611-92-6011
<b>PMO 4"</b>	
EPDM.....	9611-92-6003
NBR .....	9611-92-6006
FPM .....	9611-92-6009
HNBR.....	9611-92-6012
<b>Configuration bouchon 12</b>	
<b>PMO 2"</b>	
EPDM.....	9611-92-6013
NBR .....	9611-92-6016
FPM .....	9611-92-6019
HNBR.....	9611-92-6022
<b>PMO 2½"/PMO 3"</b>	
EPDM.....	9611-92-6014
NBR .....	9611-92-6017
FPM .....	9611-92-6020
HNBR.....	9611-92-6023
<b>PMO 4"</b>	
EPDM.....	9611-92-6015
NBR .....	9611-92-6018
FPM .....	9611-92-6021
HNBR.....	9611-92-6024

**Configuration bouchon 6**



**Configuration bouchon 12**



**Comment contacter Alfa Laval**  
Nos coordonnées sont mises à jour sur  
notre site internet [www.alfalaval.com](http://www.alfalaval.com)